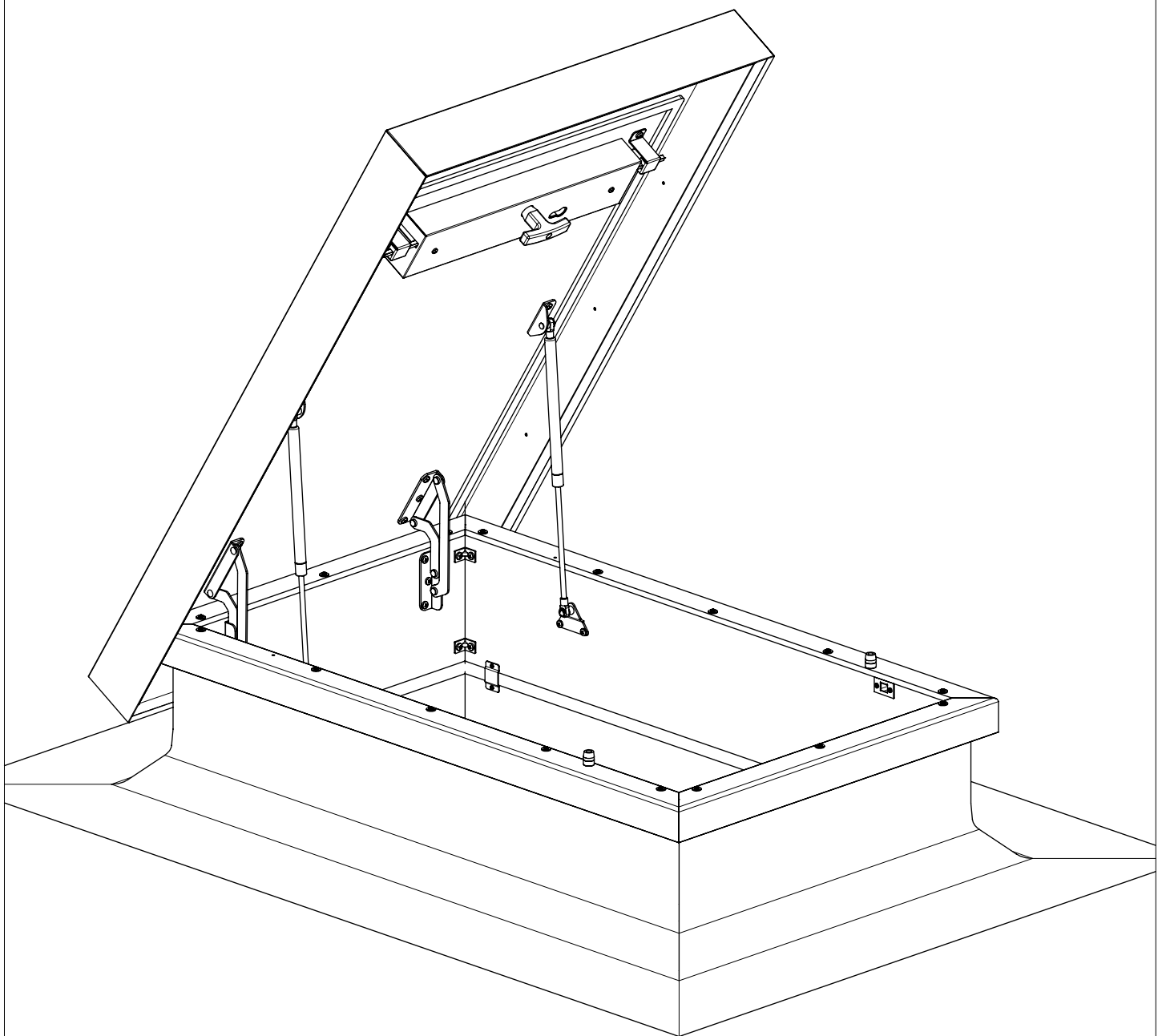
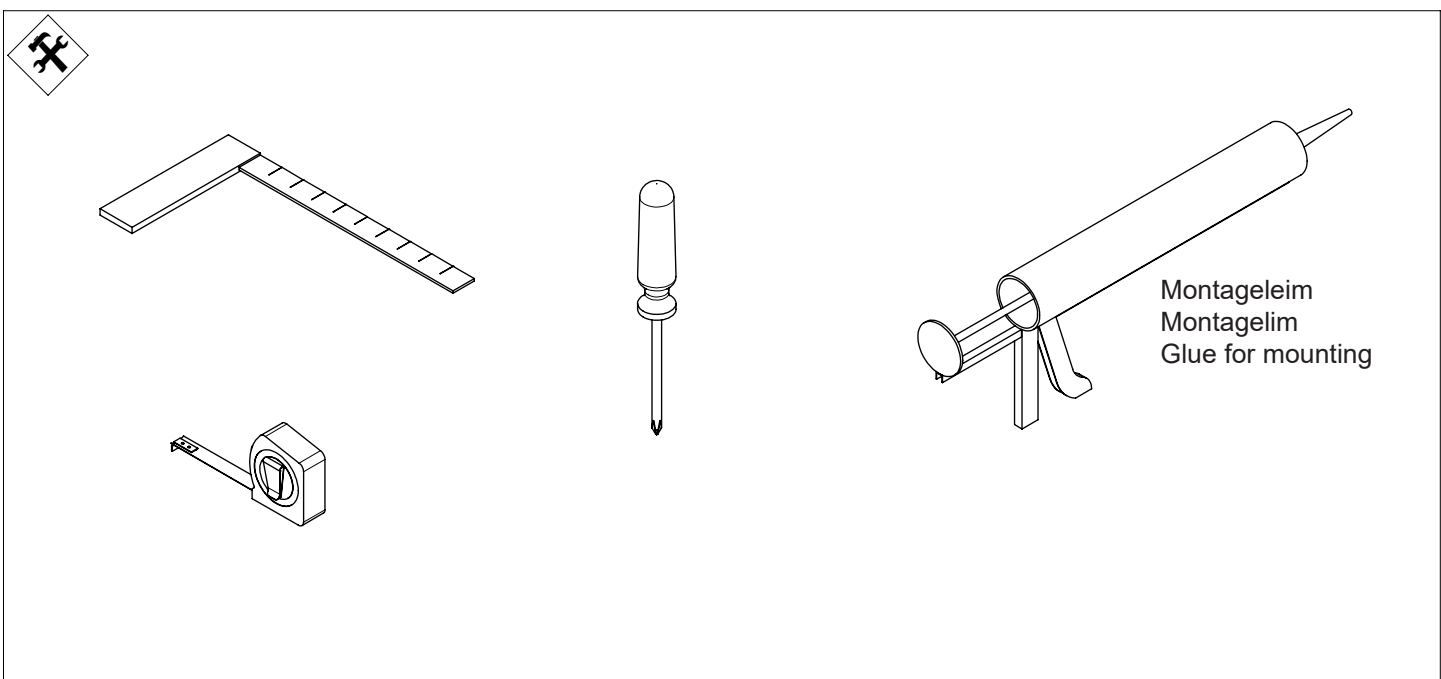
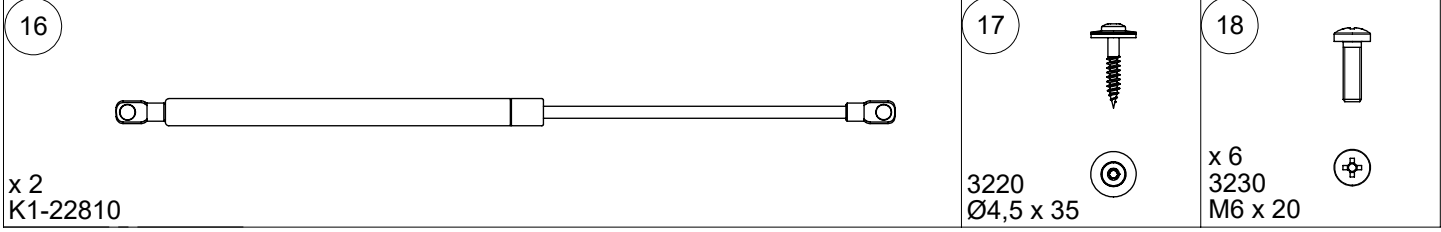
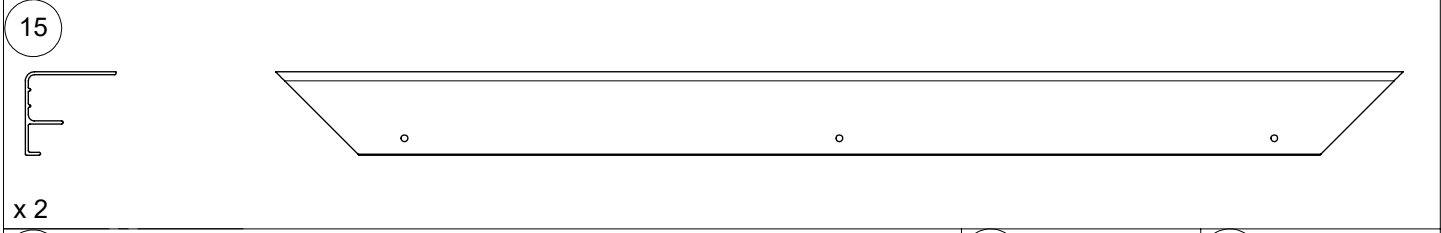
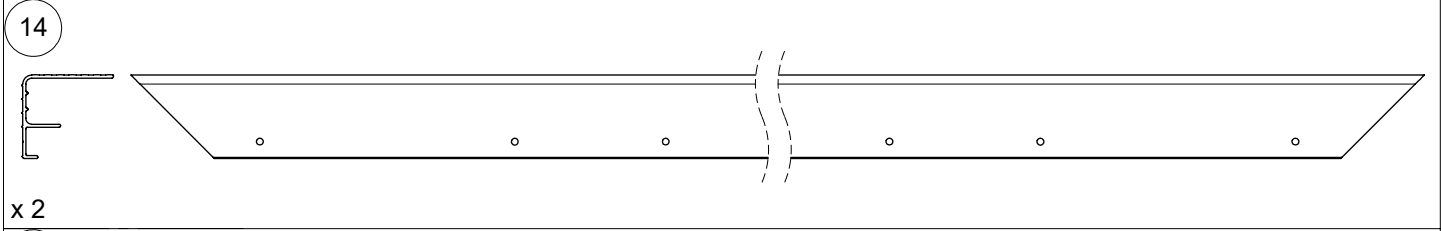
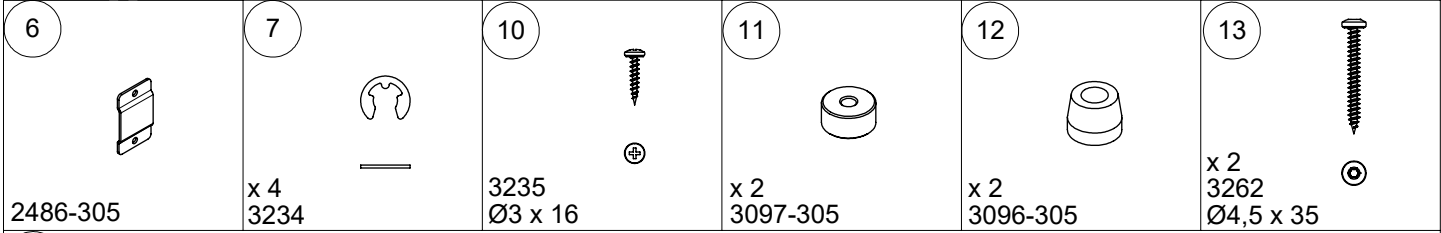
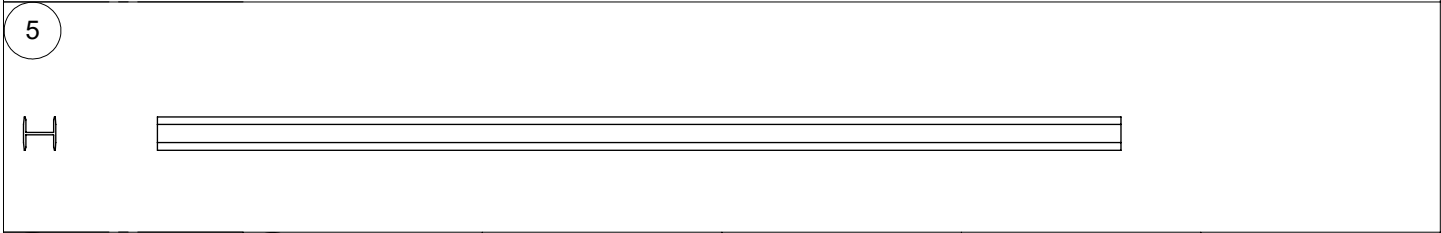
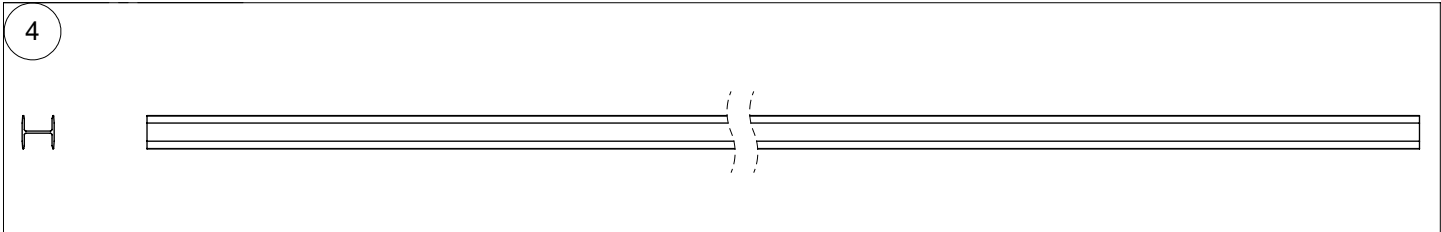
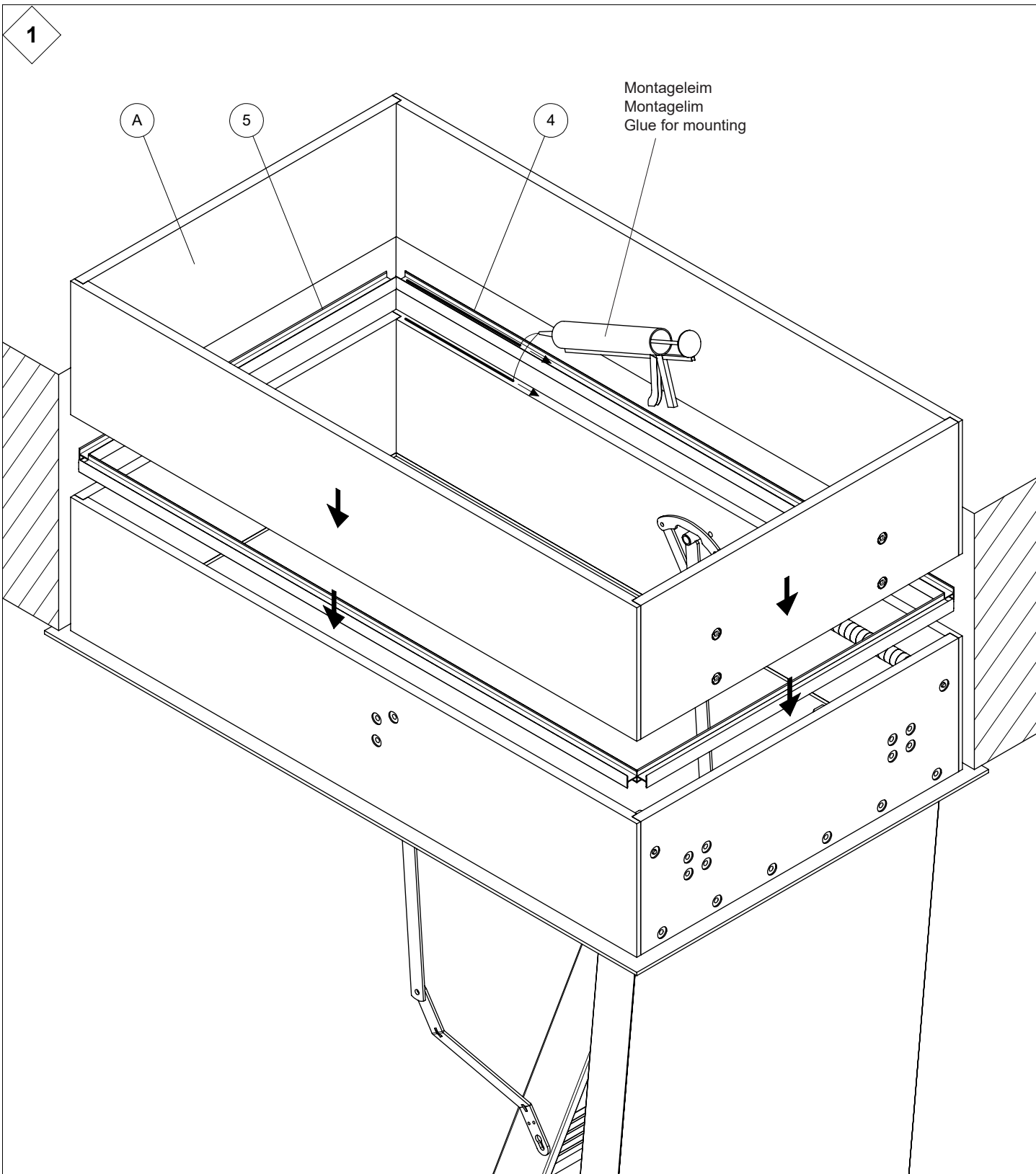
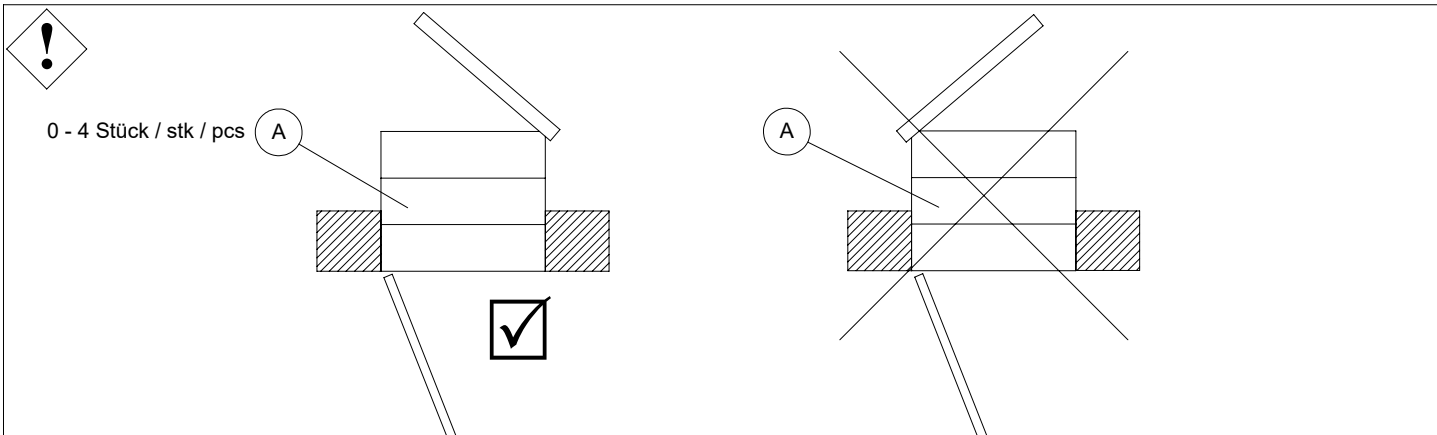


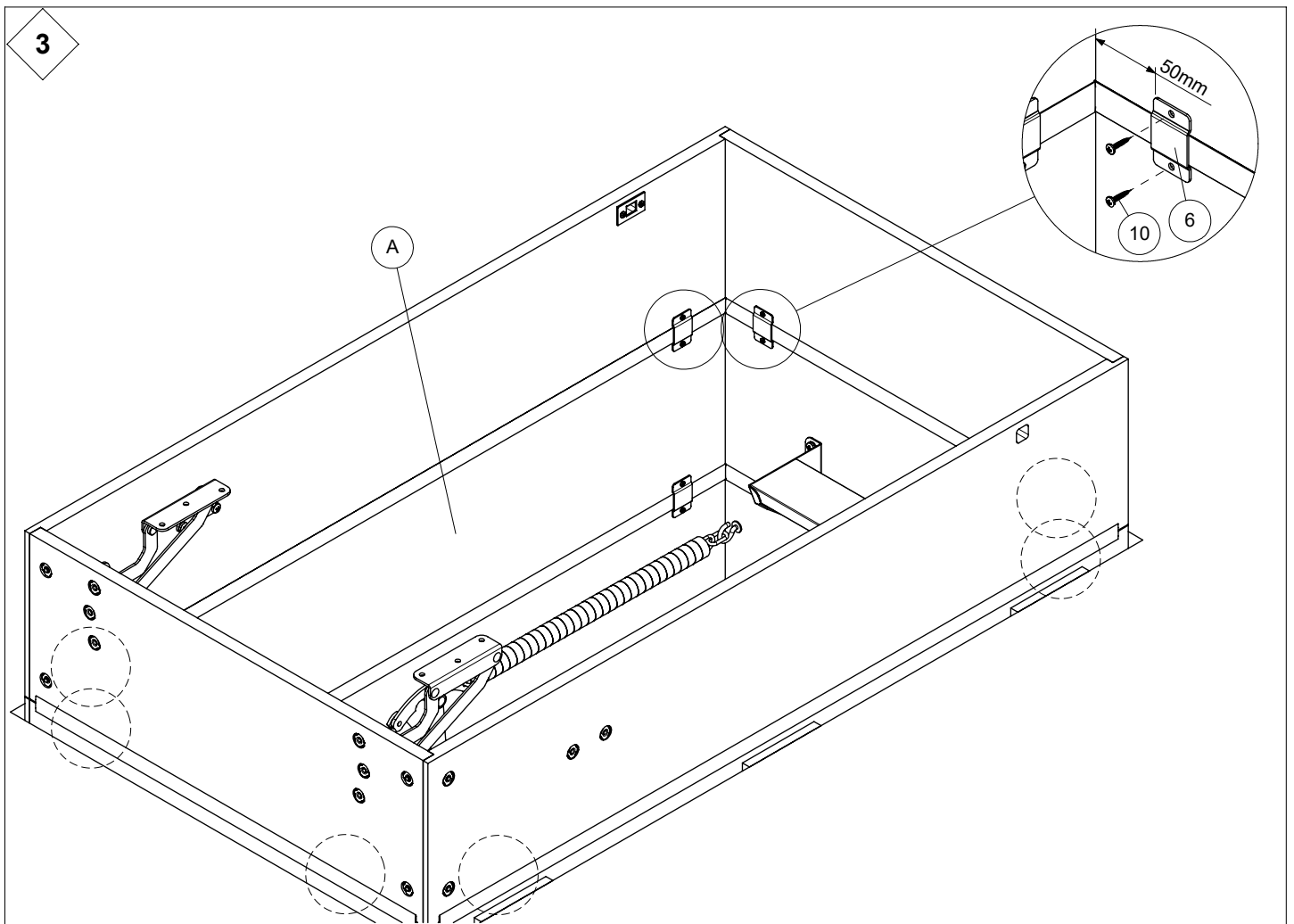
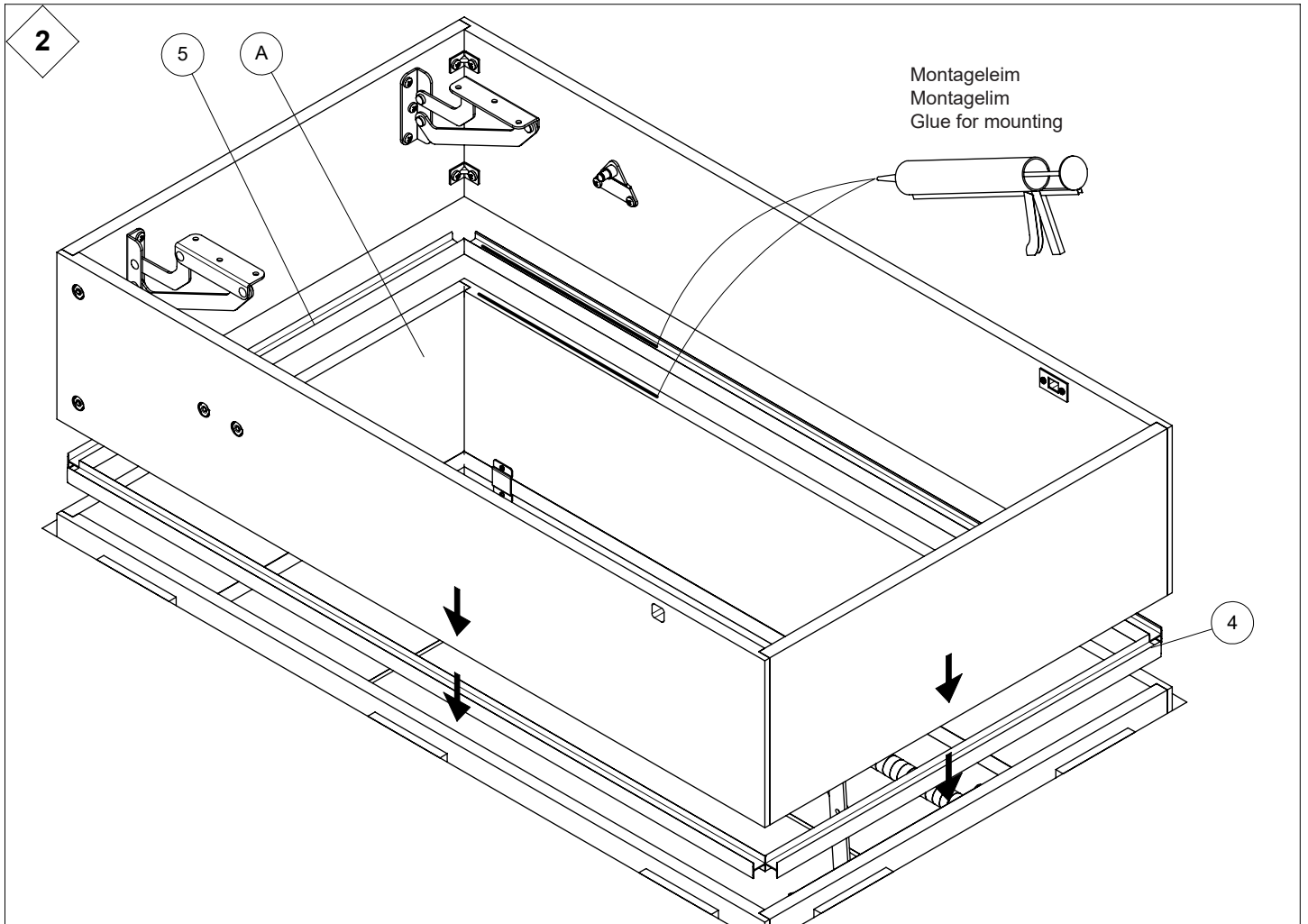
FLACHDACHHAUSSTIEG FLADTAGSLEM FLAT ROOF EXIT

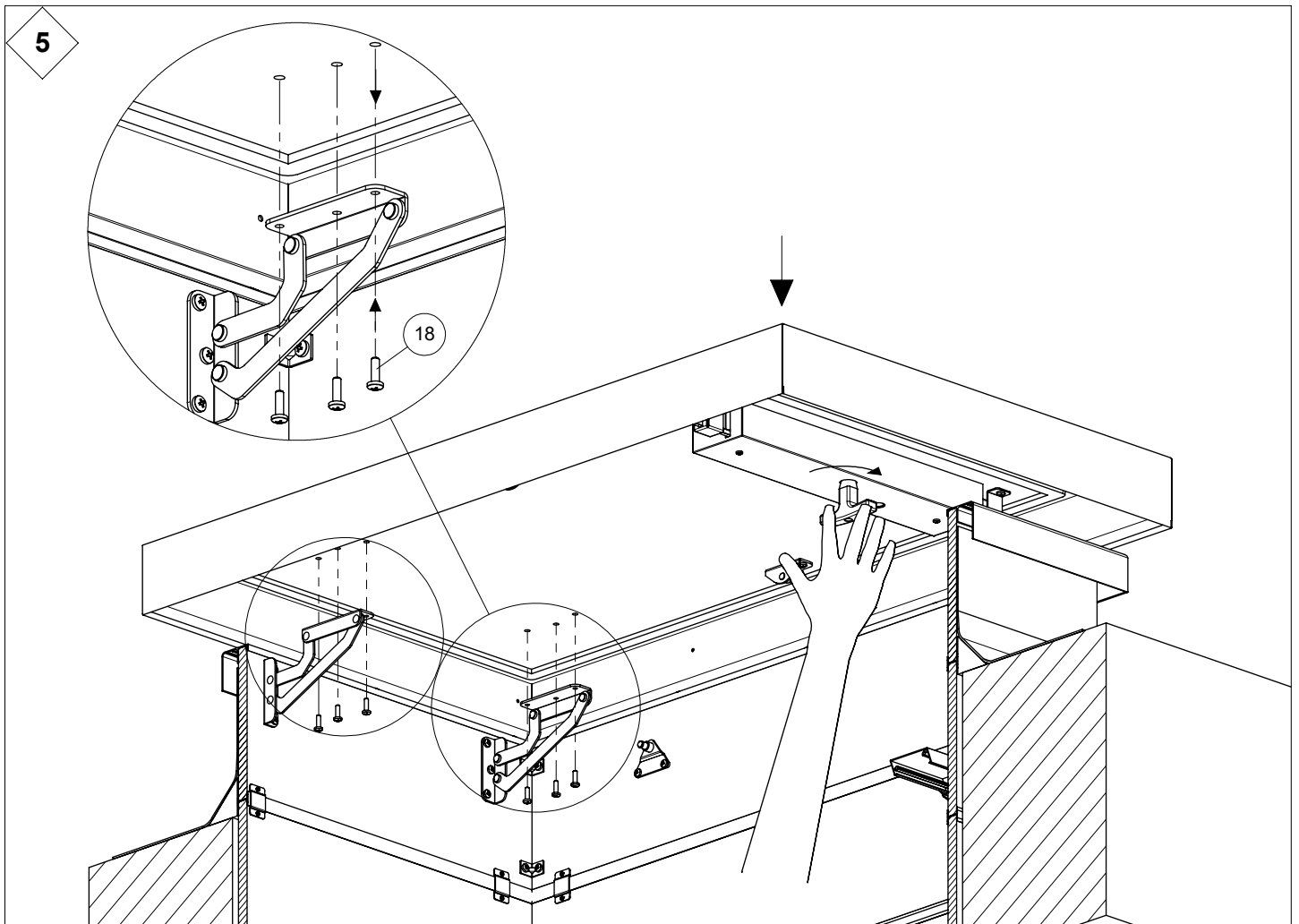
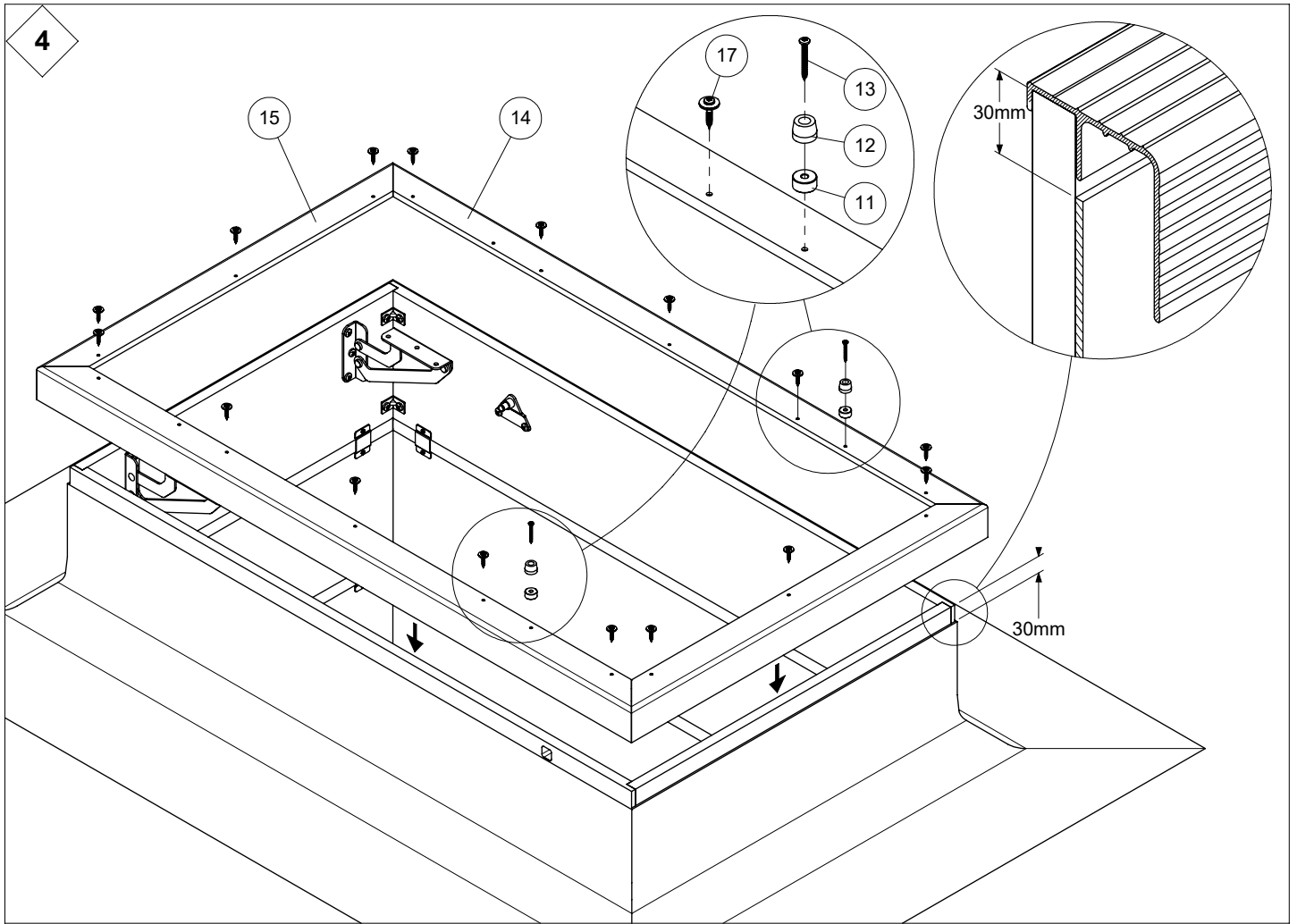
Montageanleitung
Montagevejledning
Installation instruction



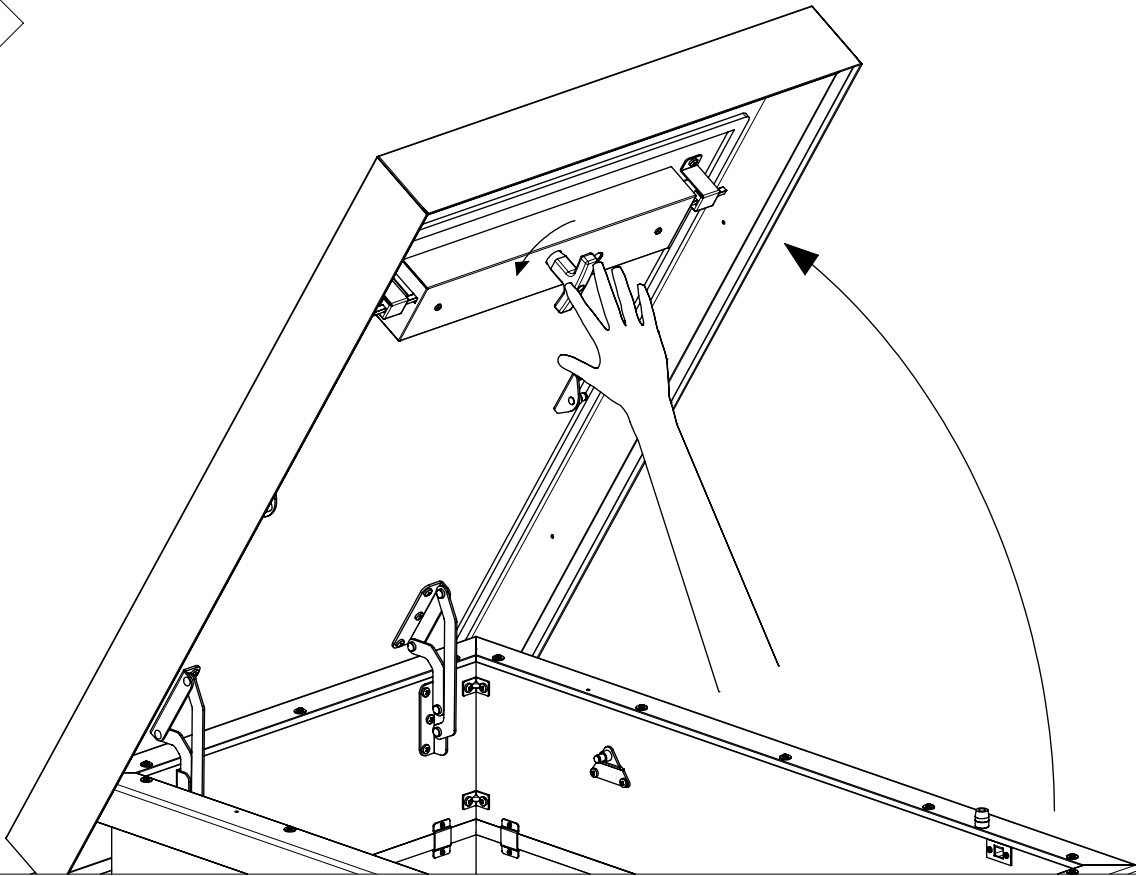




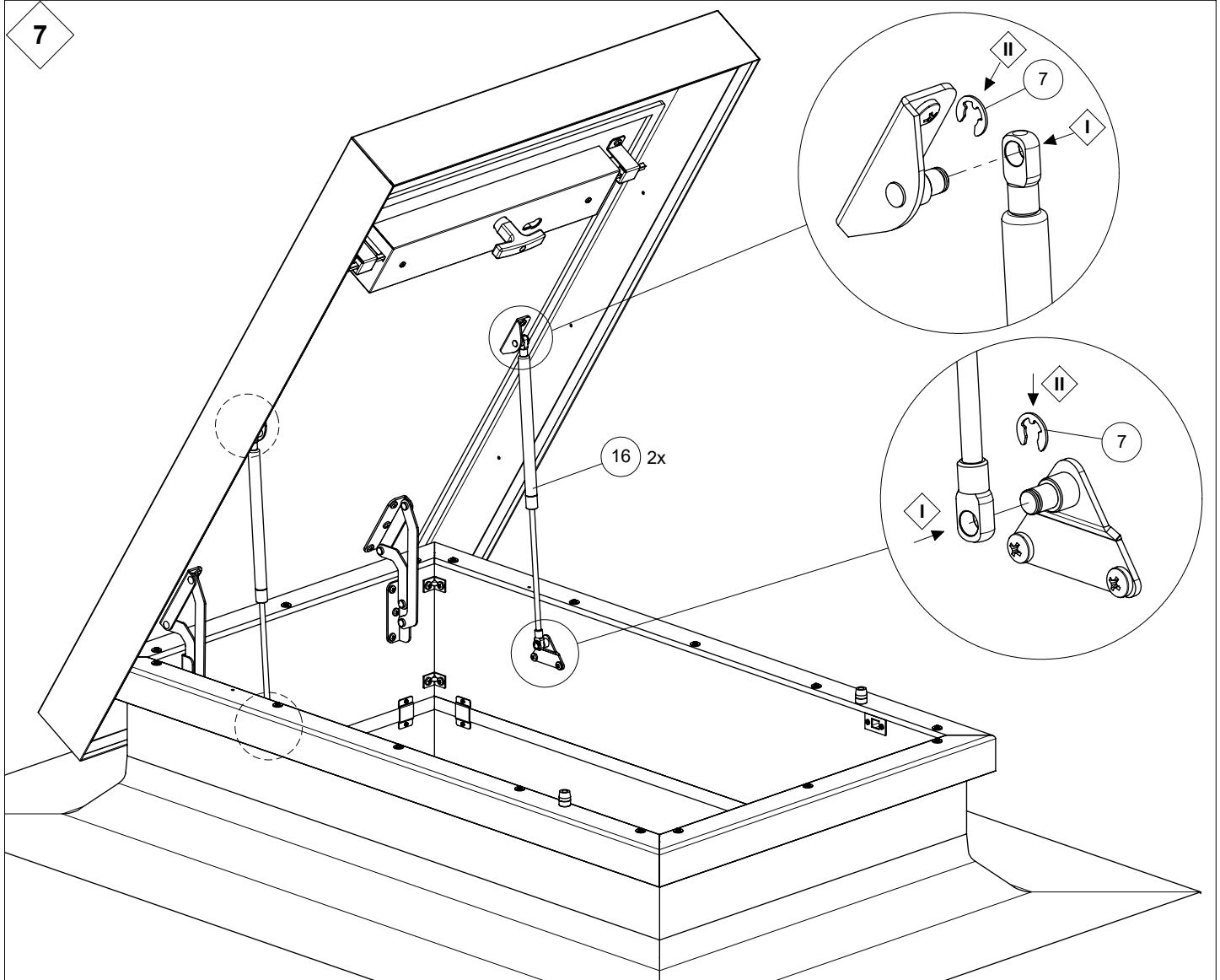


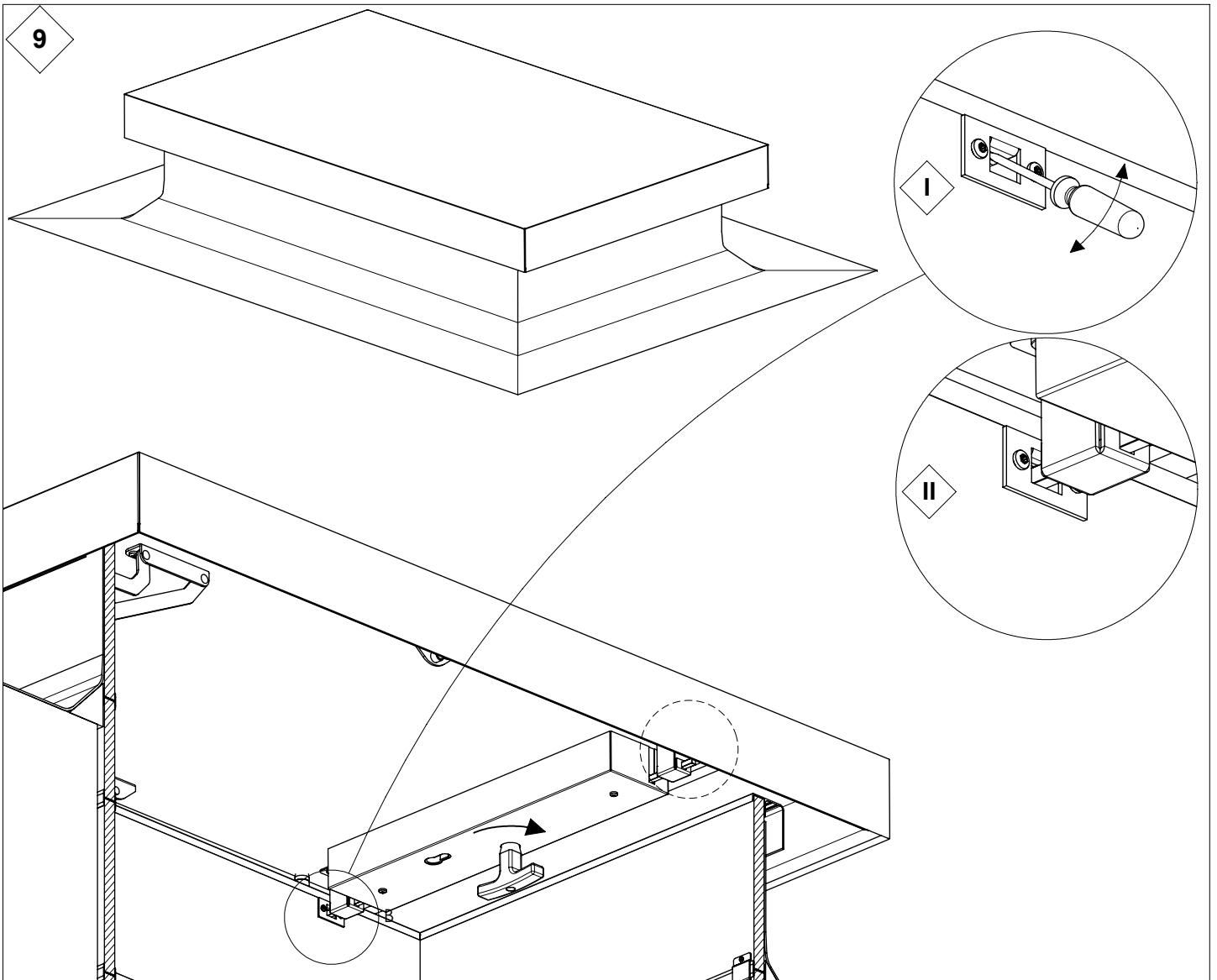
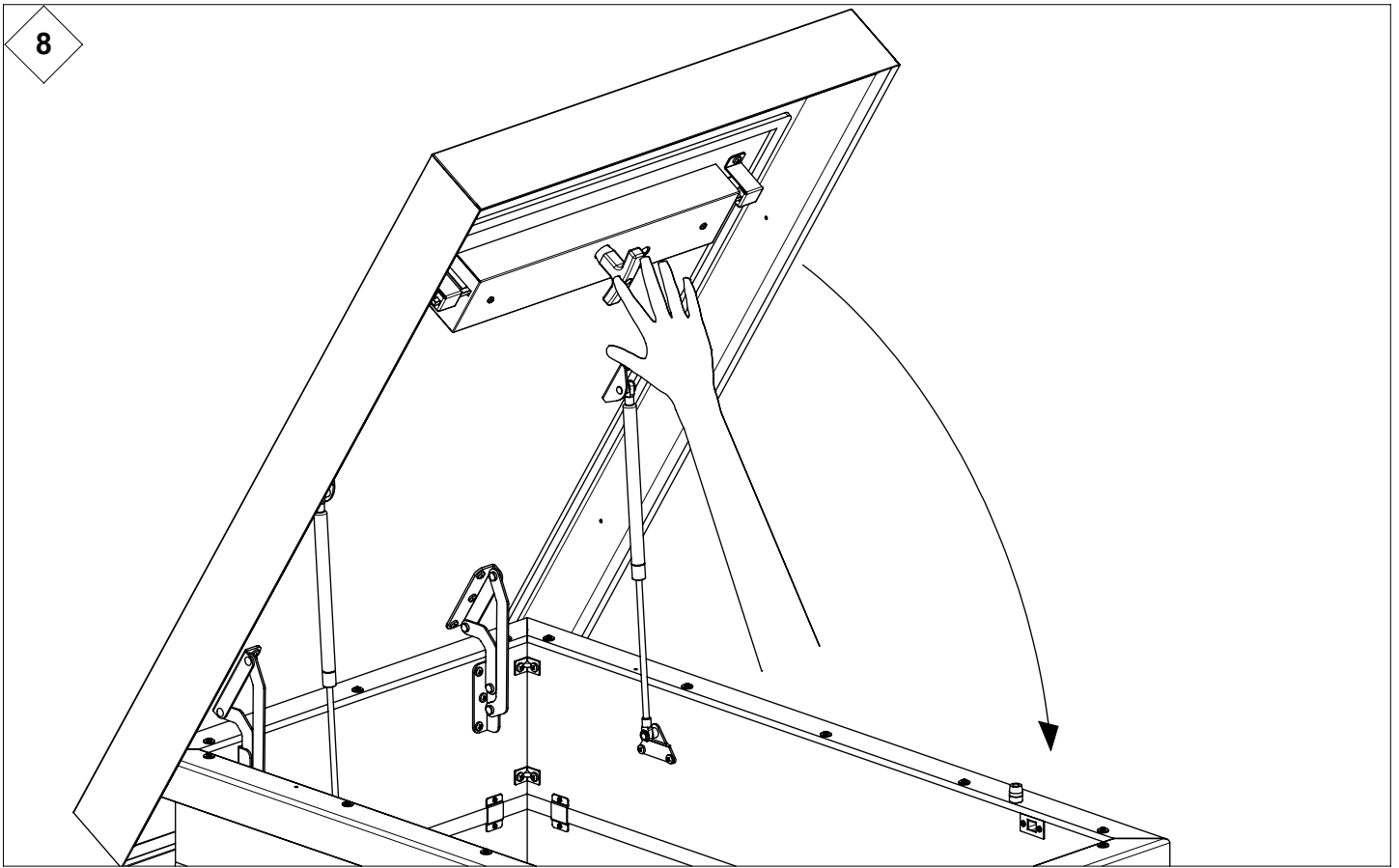


6



7





SCHRITT FÜR SCHRITT

EINBAUANLEITUNG FLACHDACHAUSSTIEG

Einbau von unten nach oben – ohne Kran!

1. Zuerst die DOLLE Bodentreppe clickFIX® oder F 30 einbauen. Siehe Einbauanleitung DOLLE clickFIX® bzw. DOLLE F 30.
2. Als nächstes Montagekleber auf die obere Kante des Lukenkastens aufbringen.



3. Das zum Lieferumfang gehörende H-Profil auf die oberen Kanten des Lukenkastens aufstecken und Montagekleber auf das H-Profil aufbringen.



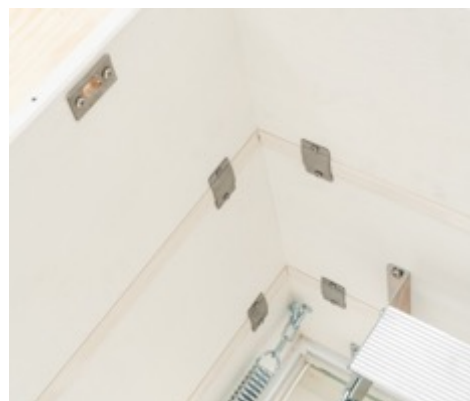
- Den Zwischenrahmen in das H-Profil einstecken (Die Aluminiumzusatzstufe ist bereits werksseitig im Zwischenrahmen montiert).
Bei weiteren Zwischenrahmen wiederholen sich die Schritte 2 bis 4 entsprechend.



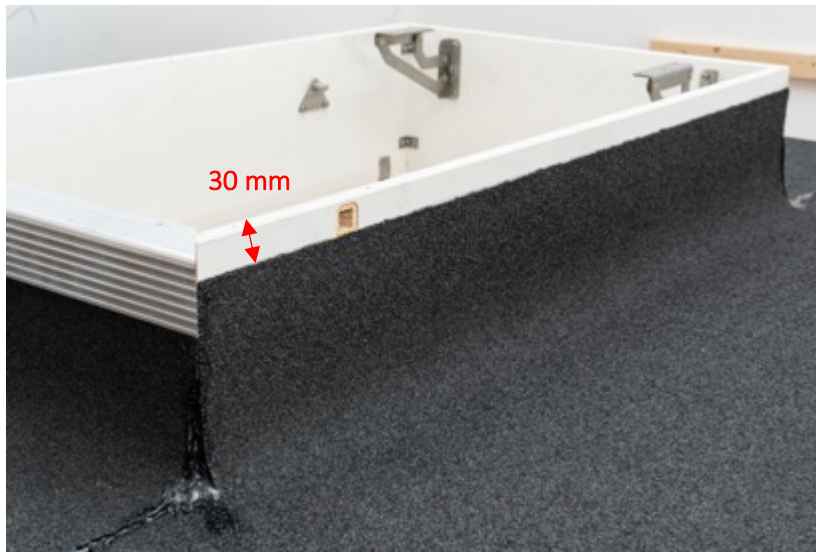
- Rahmen des Flachdachausstiegs genauso wie die Zwischenrahmen montieren.



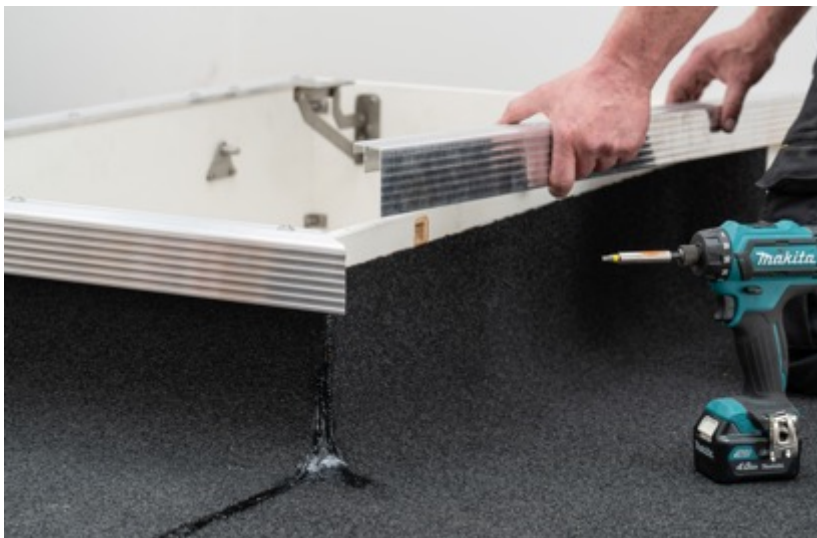
- Metallklammern innen über den H-Profilen verschrauben. Der Abstand zwischen Klammer und Ecke muss 50 mm betragen



- Die Dachpappe/Dachhaut bis 30 mm unterhalb des Kastenrands hochziehen und mit Schienen (bauseits) befestigen. Dachhaut verkleben.



- Die Aluminiumabdeckungen mit den beiliegenden Spenglerschrauben auf dem Kasten verschrauben.



- Die Kunststoffpuffer auf den Rahmen schrauben.





10. Die Scharniere mit dem Deckel des Flachdachausstieges verschrauben.



11. Die Gasdruckfedern mit Kasten und Deckel verbinden und mit den beiliegenden Sprengringen sichern.

