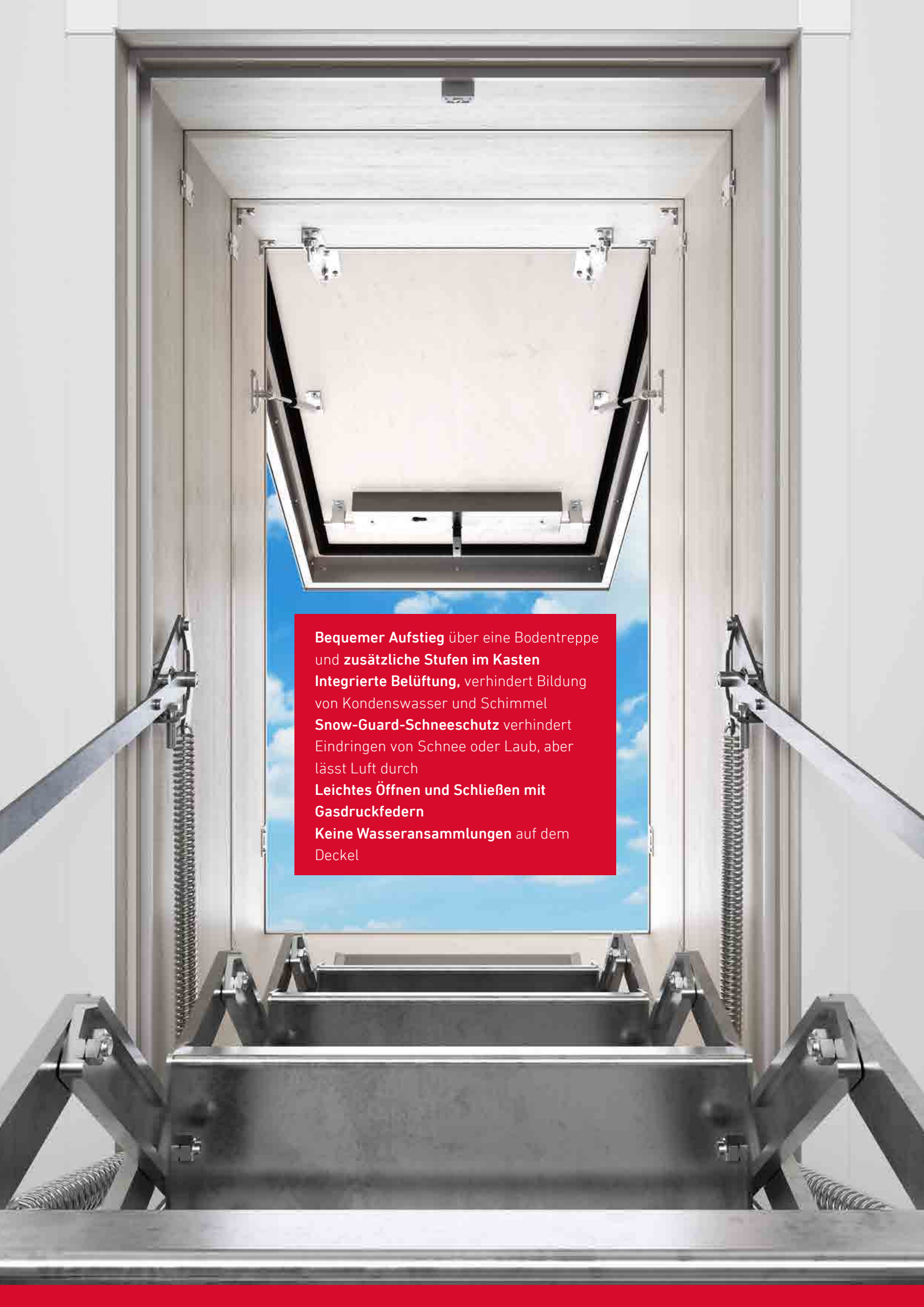


**DOLLE®**



# FLACHDACH- AUSSTIEG

EINFACH MAL AUFS DACH STEIGEN

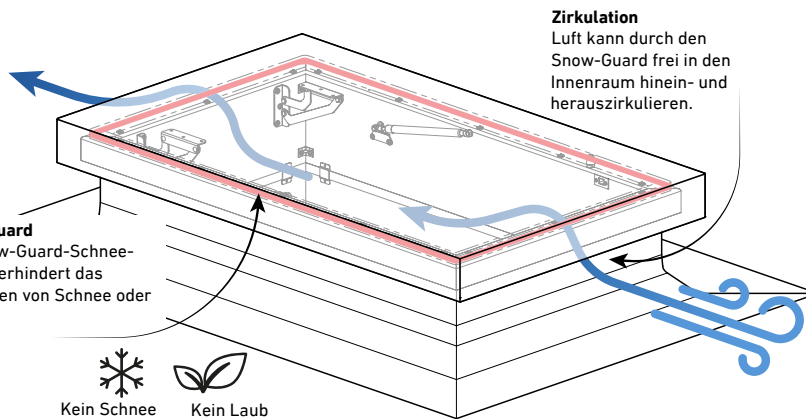


**Bequemer Aufstieg** über eine Bodentreppe  
und **zusätzliche Stufen im Kasten**  
**Integrierte Belüftung**, verhindert Bildung  
von Kondenswasser und Schimmel  
**Snow-Guard-Schneeschutz** verhindert  
Eindringen von Schnee oder Laub, aber  
lässt Luft durch  
**Leichtes Öffnen und Schließen mit**  
**Gasdruckfedern**  
**Keine Wasseransammlungen** auf dem  
Deckel



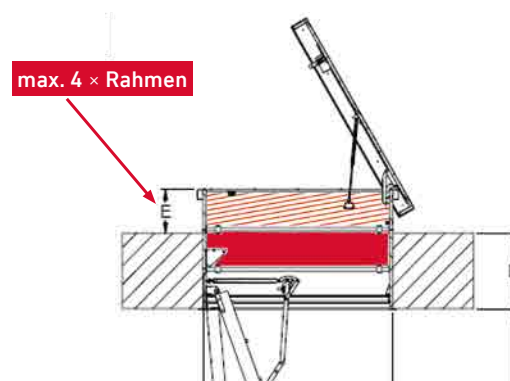
**Snow-Guard**  
Der Snow-Guard-Schneeschutz verhindert das Eindringen von Schnee oder Laub.

Kein Schnee    Kein Laub



**Zirkulation**  
Luft kann durch den Snow-Guard frei in den Innenraum hinein- und herauszirkulieren.

*Dachausstieg mit Deckel  
+ Zwischenrahmen  
+ Bodentreppe  
= Ihr individueller Flachdachausstieg!*



## OPTIMAL BELÜFTET UND BEQUEM

Der DOLLE Flachdachausstieg bietet den idealen Weg nach oben.

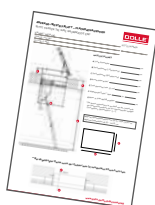
Besonderer Vorteil: modulare Bauweise mit leichten Komponenten. Eine Einzelperson kann sie tragen und montieren. Nach dem Einbau der Bodentreppe werden ein oder mehrere Rahmen auf den Lukenkasten gesetzt. Zum Schluss wird nur noch der Deckel montiert. Hier empfehlen wir zur Sicherheit zwei Personen beim Einbau.

Ergänzen Sie den Flachdachausstieg mit den Bodentreppen **DOLLE clickFIX®**, **DOLLE clickFIX® thermo**, **DOLLE clickFIX® vario** oder **DOLLE F 30**.

Als einziges Produkt im Markt vereint unser Modell alles, was ein Flachdachausstieg braucht, mit der innovativen clickFIX®-Technologie.

# INDIVIDUELLES PAKET

- > Messen Sie den Raum und das Dach aus. Tragen Sie Ihre Daten in das Maßblatt ein. Siehe Prospektrückseite.
- > Wählen Sie eine Bodentreppe.



- > Sie erhalten Bodentreppe, Zwischenrahmen und den Dachausstieg mit Deckel zusammen als genau passendes Paket, als Ihren individuellen Flachdachausstieg.



DOLLE clickFIX®  
DOLLE clickFIX® thermo



Maße	
Deckenöffnung Breite	Maßanfertigung 60–80 cm möglich
Deckenöffnung	120 × 60 cm, 120 × 70 cm, 130 × 70 cm, 140 × 70 cm;
Lichte Raumhöhe	Maßanfertigung 110–160 cm möglich bis 274 cm als Standardmaß
Dachüberstand	bis 318 cm als Sondermaß (Kasten min. 140 cm)
	min. 20 cm

Maße clickFIX® & clickFIX® thermo	
Lichte Raumhöhe	bis 274 cm, bis 318 cm mit längerer Leiter ab 140 cm
Konstruktionshöhe	28,4–125 cm
Gesamthöhe	48,4–145 cm

DOLLE clickFIX® vario



Maße clickFIX® vario	
Lichte Raumhöhe	ab 239 cm (9 Stufen) bis 415 cm (14 Stufen)
Konstruktionshöhe	52,8–125,8 cm
Gesamthöhe	72,8–145,8 cm

DOLLE F 30



Maße F30	
Lichte Raumhöhe	bis 285 cm (Standard), bis 260 cm (bei Länge Rohbaumaß 112–119,9 cm), bis 332 cm (bei Länge Rohbaumaß 140 cm)
Konstruktionshöhe	52,8–125,8 cm
Gesamthöhe	72,8–145,8 cm



GEPRÜFT MIT ÜBERLAST  
für 150 kg Traglast



EINMANNINSTALLATION



GERINGES EIGENGEWICHT



Zusatzstufen im Rahmen sind serienmäßig vormontiert  
für den bequemen Auf- und Abstieg.



1 Gasdruckfedern im Deckel machen das Öffnen und Schließen des Deckels leichtgängig.

2 Der Snow-Guard-Schneeschutz hält Schnee und Laub draußen und lässt dennoch Luft im Inneren zirkulieren.

3 Ein beidseitig schließendes Doppelschloss ist vorgefertigt für Profilzylinder.

4 Kunststoffpuffer und Aluminiumprofil schützen den Deckel.

#### Ausstattung

Flachdachdeckel	Beschichtete Multiplexplatte mit Abdeckung aus feuerverzinktem Stahlblech, innen weiß
Snow-Guard-Schneeschutz	
2 Gasdruckfedern	Für eine leichte Bedienung
Modulare Rahmen aus Kiefer	Weiß lasiert, mit oben umlaufendem Aluminiumschutzprofil
Zusatzstufen	Aus Aluminium, im Rahmen montiert
Zubehör gegen Aufpreis	Handlauf aus Stahl, Doppelriegelschloss (vorgefertigt für die Aufnahme von Profilzylindern) im oberen Deckel

# ANFRAGE-/BESTELLBLATT – FLACHDACHAUSSTIEG

BITTE TRAGEN SIE IHRE RAUMMAßE EIN!

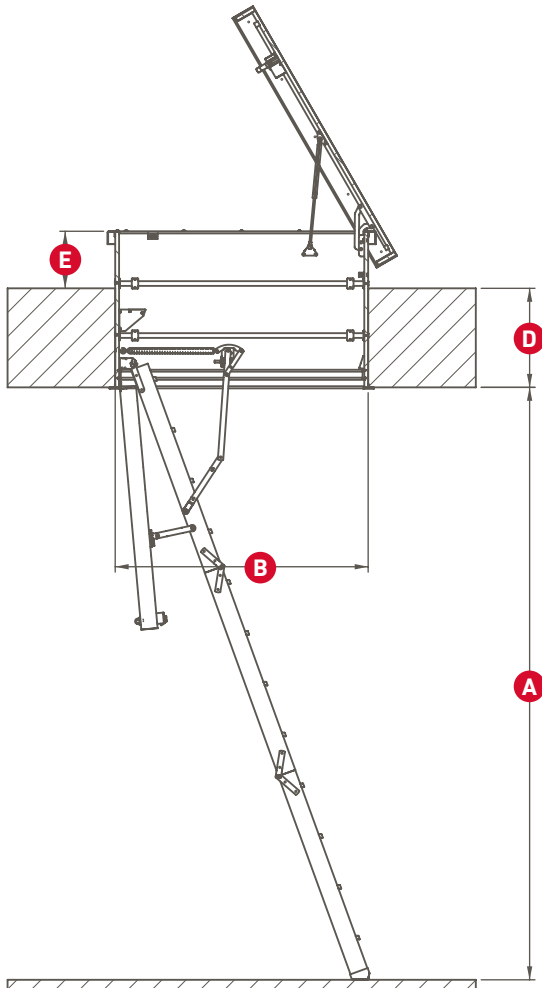


VORNAME / NACHNAME: .....

BESTELLNUMMER: .....

STRASSE / PLZ, ORT: .....

TELEFON / E-MAIL: .....



## MAßE DES RAUMES

A Lichte Raumhöhe: \_\_\_\_\_ cm

B Deckenöffnung (L) Rohbaumaß: \_\_\_\_\_ cm

C Deckenöffnung (B) Rohbaumaß: \_\_\_\_\_ cm

D Konstruktionshöhe\*: \_\_\_\_\_ cm

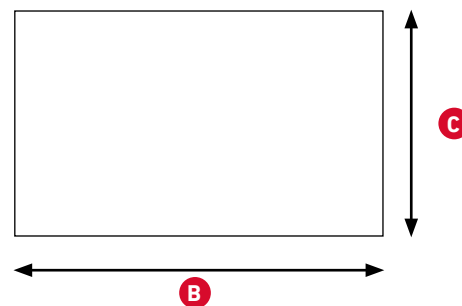
E Dachüberstand (min. 20 cm): \_\_\_\_\_ cm

F Abgehängte Decke\*\* Nein: \_\_\_\_\_ Ja: \_\_\_\_\_

G Wenn Ja, bitte Maß G angeben \_\_\_\_\_ cm

\*Die Konstruktionshöhe ist das Maß von der Unterkante der fertigen Raumdecke bis zur Oberkante des fertigen Dachsystems, Gesamthöhe = D + E

Mögliche Konstruktionshöhe: min. 28,35 – max.124,95 cm  
Mögliche Gesamthöhe D+E: 48,35 – 144,95 cm



**\*\* Bei abgehängter Decke muss der Einbauraum (F) mindestens 90 mm hoch sein**

