

8

K1-21900 100cm
 K1-21910 110cm K1-21930 130cm
 x 2 K1-21920 120cm K1-21940 140cm

9

K1-21860 60cm
 x 2 K1-21870 70cm

10

x 1
 C2-15420

11

x 1
 C2-15421

13

x 2
 C1-09100

14

L

| | | |
|----------|--------|-------------|
| x 2 | L | |
| R1-61410 | 200 mm | 130 x 60 cm |
| | | 130 x 70 cm |
| | | 140 x 60 cm |
| | | 140 x 70 cm |
| R1-61415 | 225 mm | 120 x 60 cm |
| | | 120 x 70 cm |

15

x 2
 C2-15250

16

x 4
 K3-02054
 M5 x 20

17

x 10
 R1-63200
 Ø6 x 80

18

x 2
 R1-63129
 M6 x 25

19

x 1
 K2-20636

20

x 1
 K1-20634

21

x 1
 K1-20633

22

x 2
 H1-69300

23

x 2
 K3-06013
 Ø4 x 20

24

x 4
 H1-21340

25

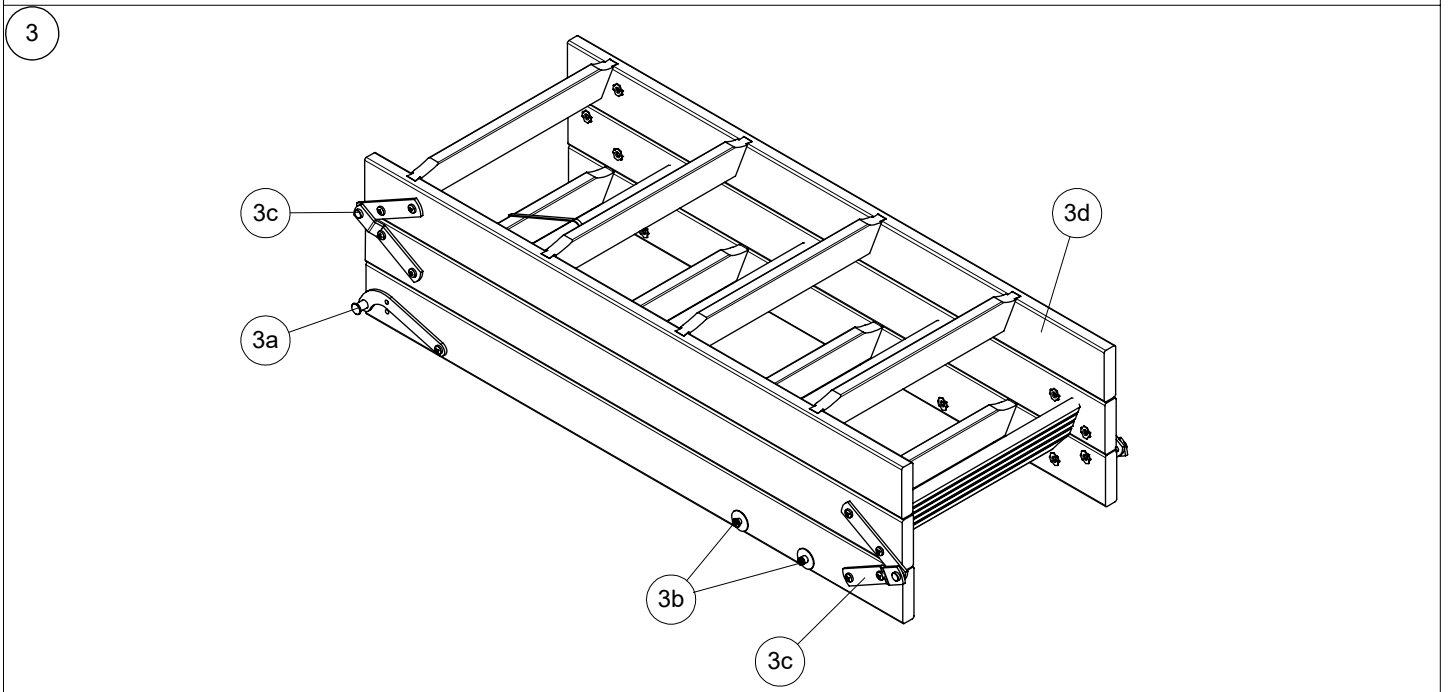
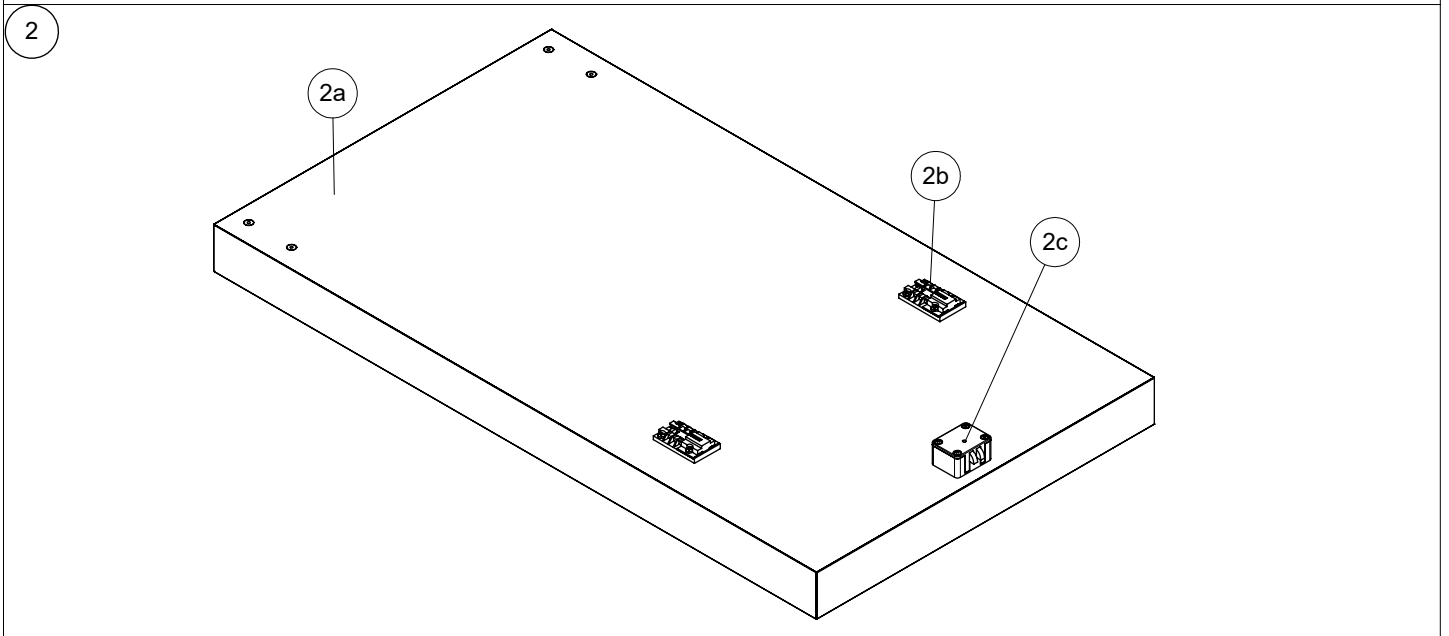
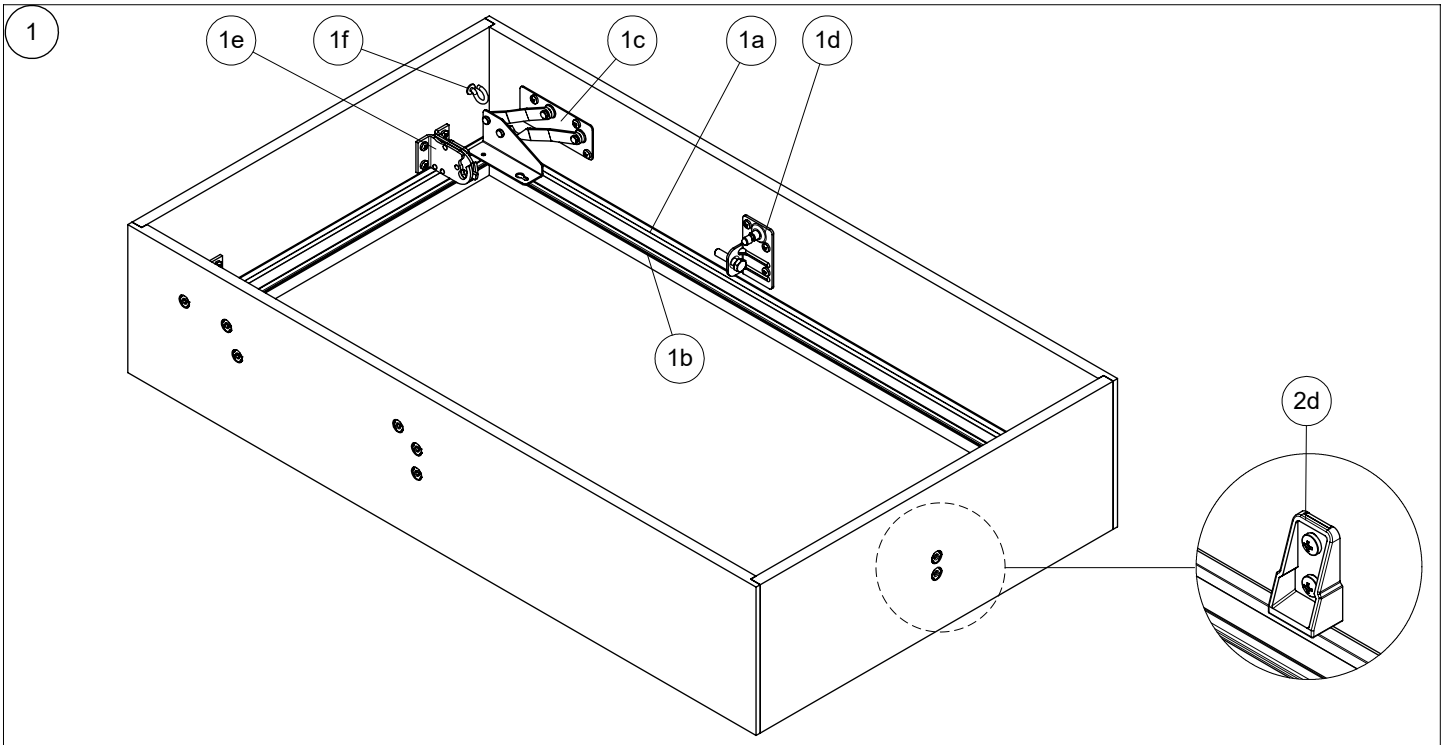
x 4
 K3-08126




26

K1-21400 100cm
 K1-21410 110cm K1-21420 120cm K1-21440 140cm
 x 2 K1-21415 115cm K1-21430 130cm K1-21460 160cm

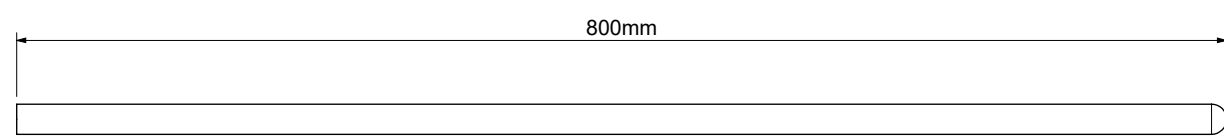
27

K1-21355 55cm
 K1-21360 60cm
 x 2 K1-21370 70cm



| | |
|--|--|
| <p>28</p>   x 1 K3-06066 Ø4 x 20 | <p>29</p>  x 1 R1-66005 |
|--|--|

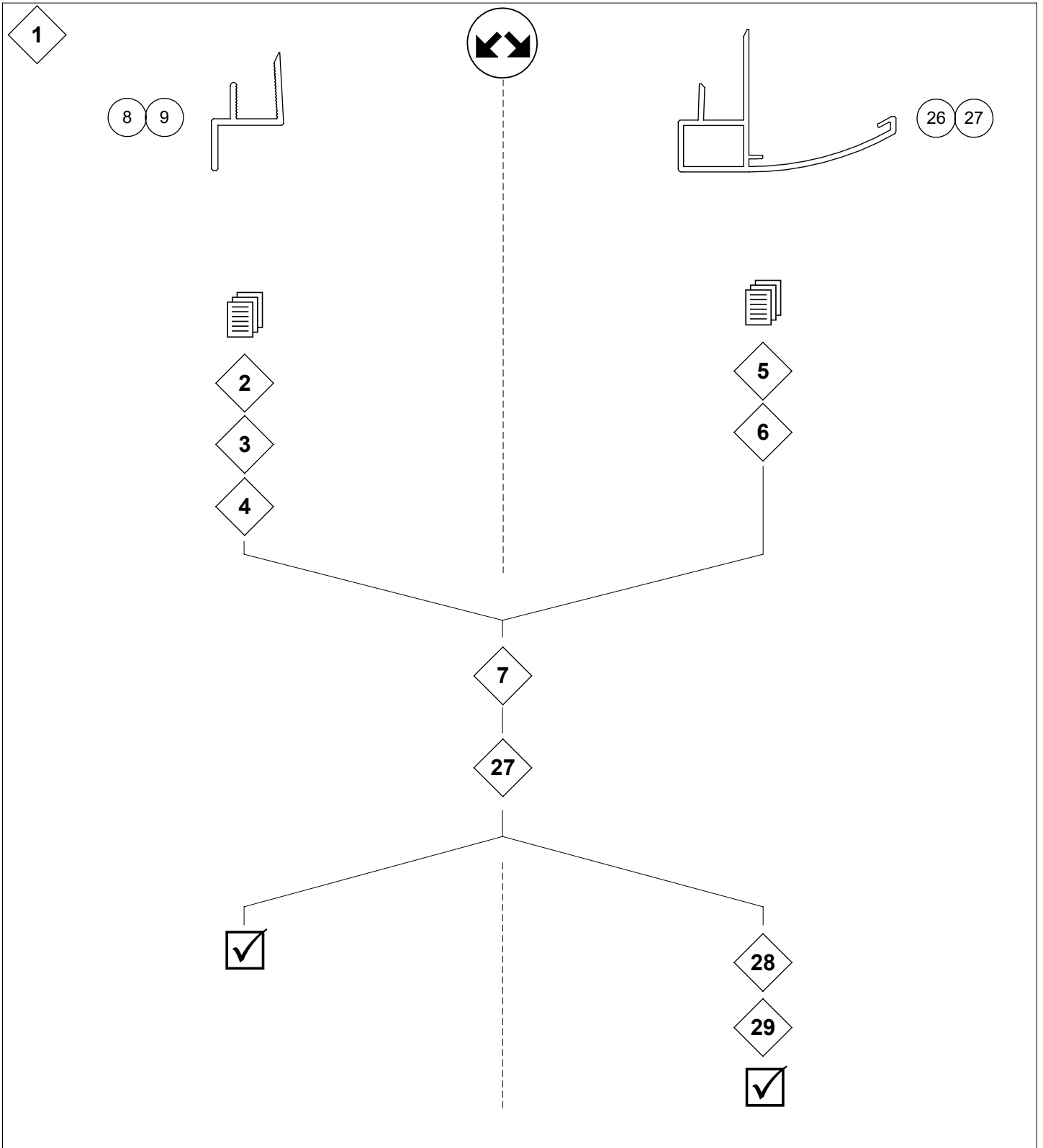
30



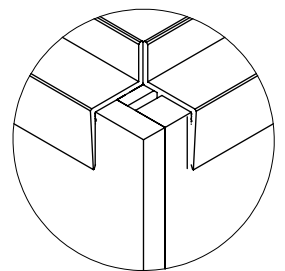
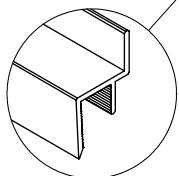
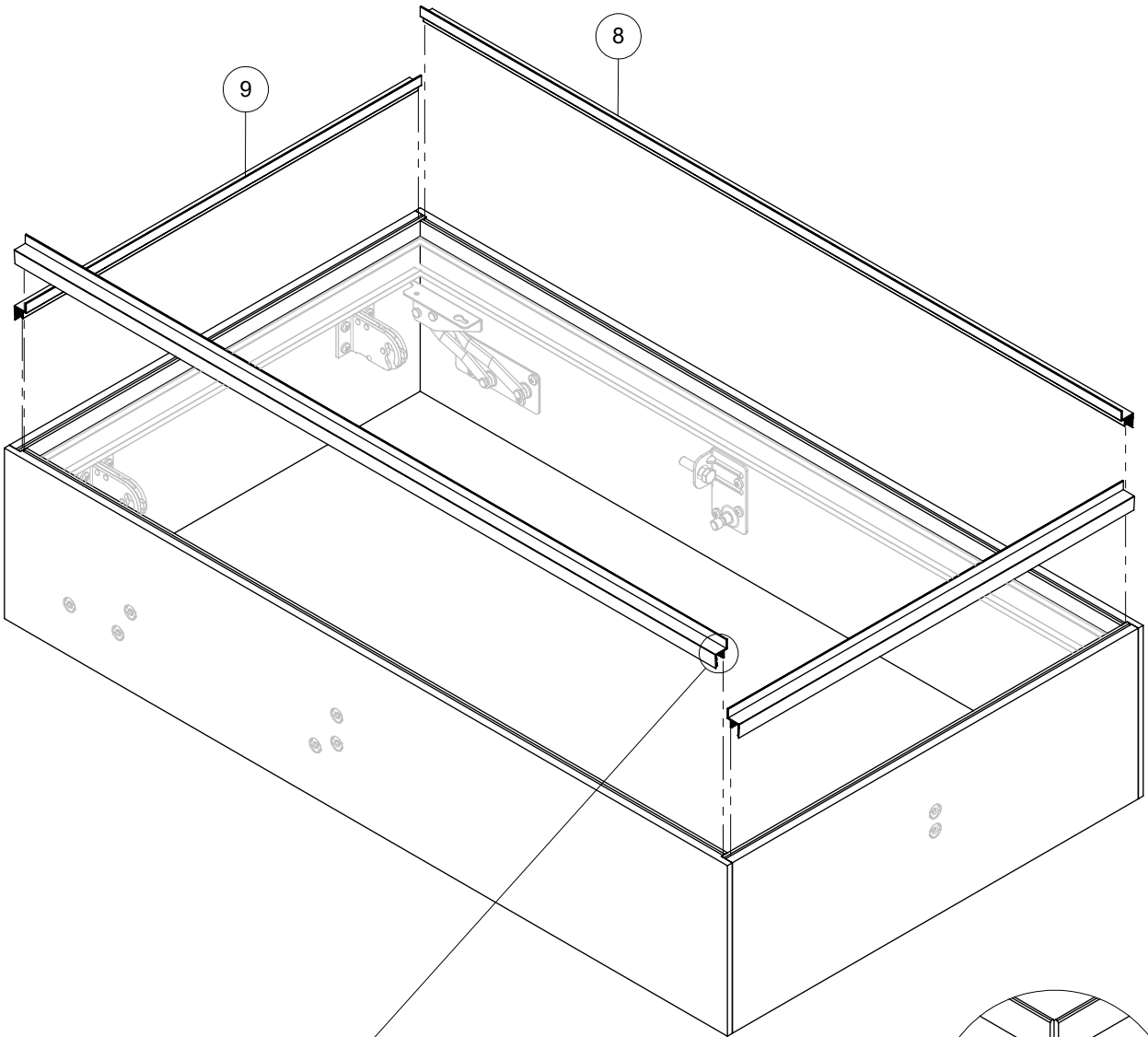
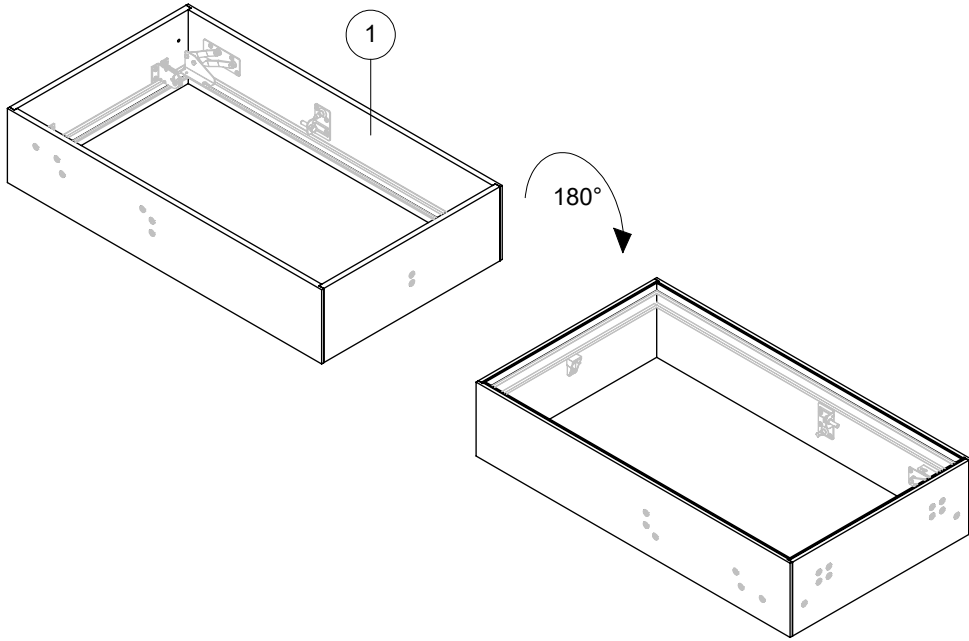
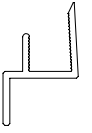
800mm

Ø20mm

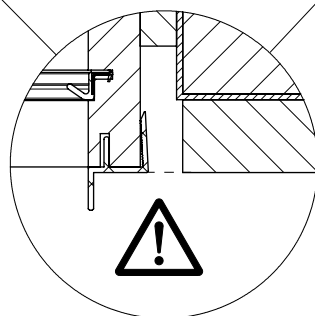
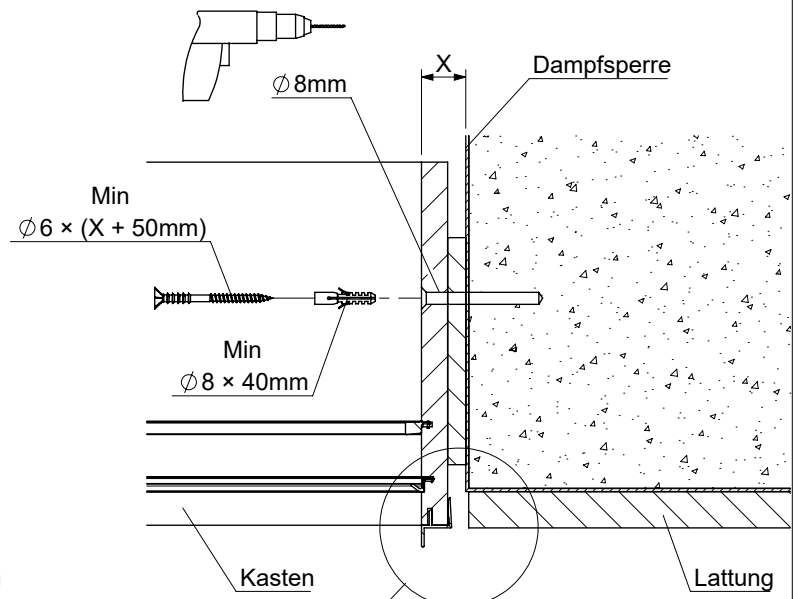
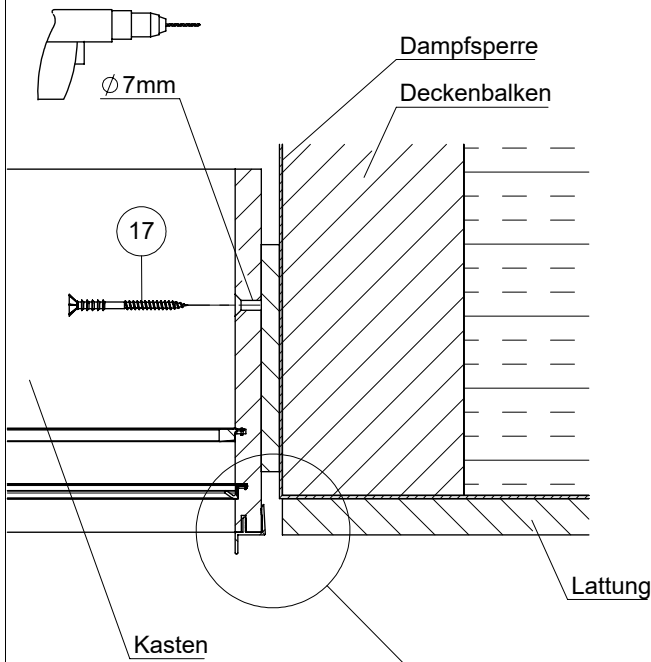
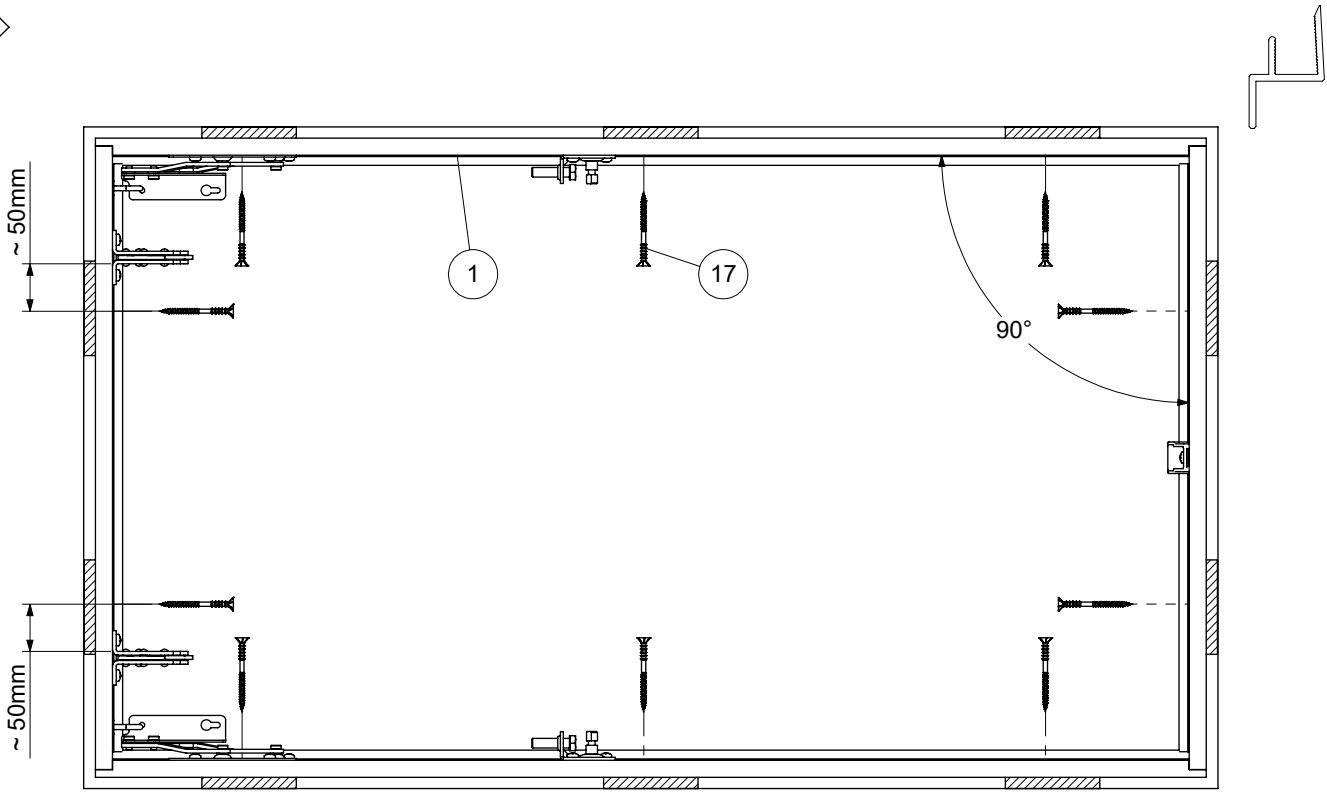
x 1
R1-40980



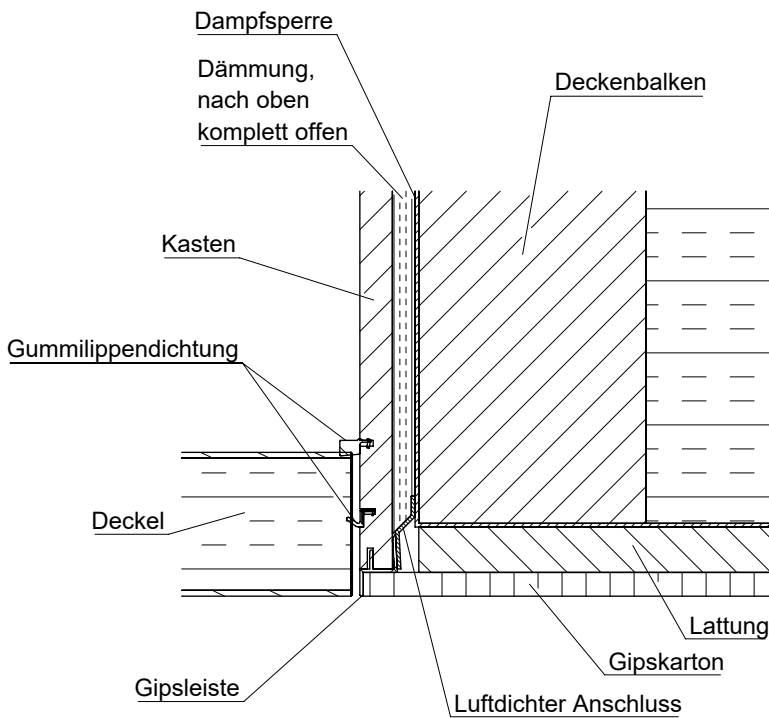
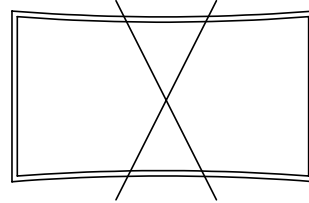
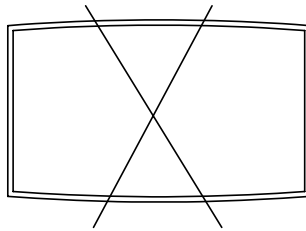
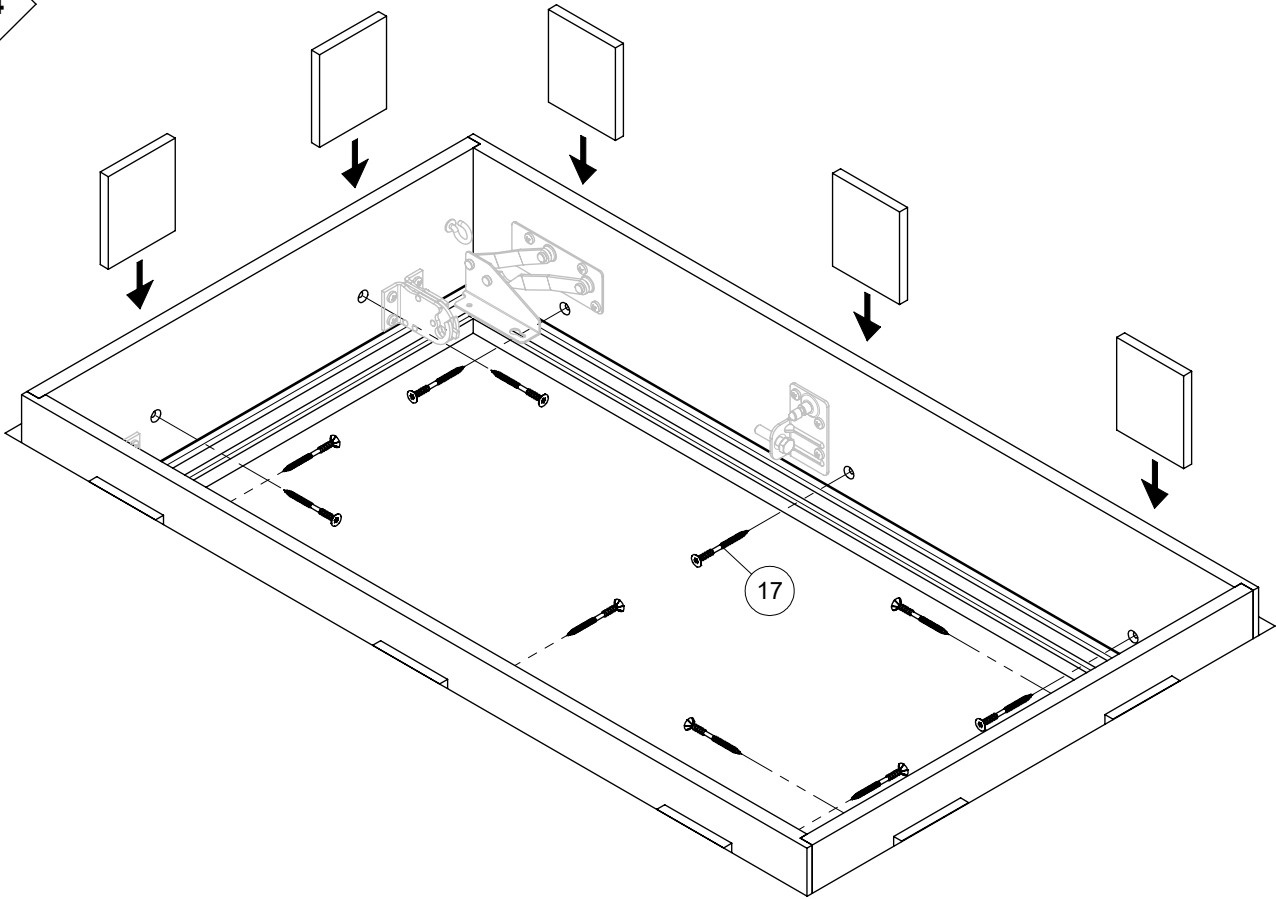
2



3



4



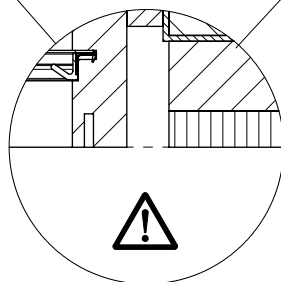
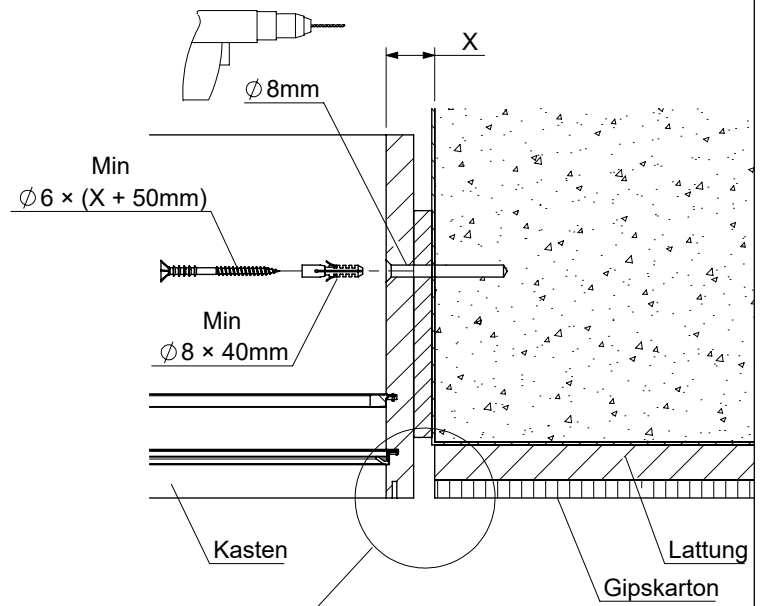
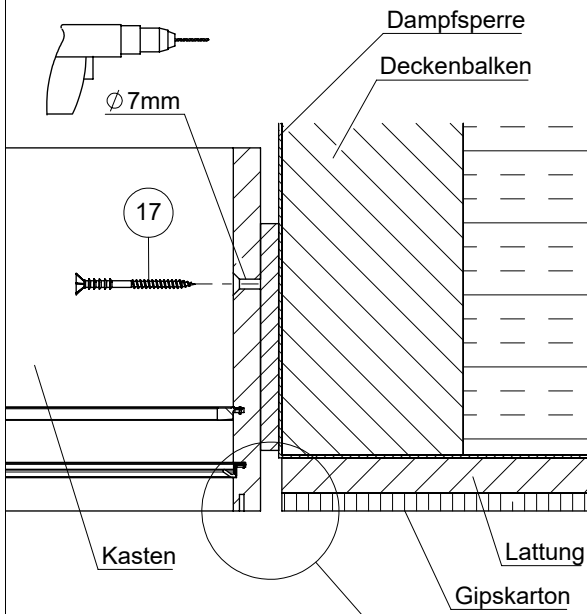
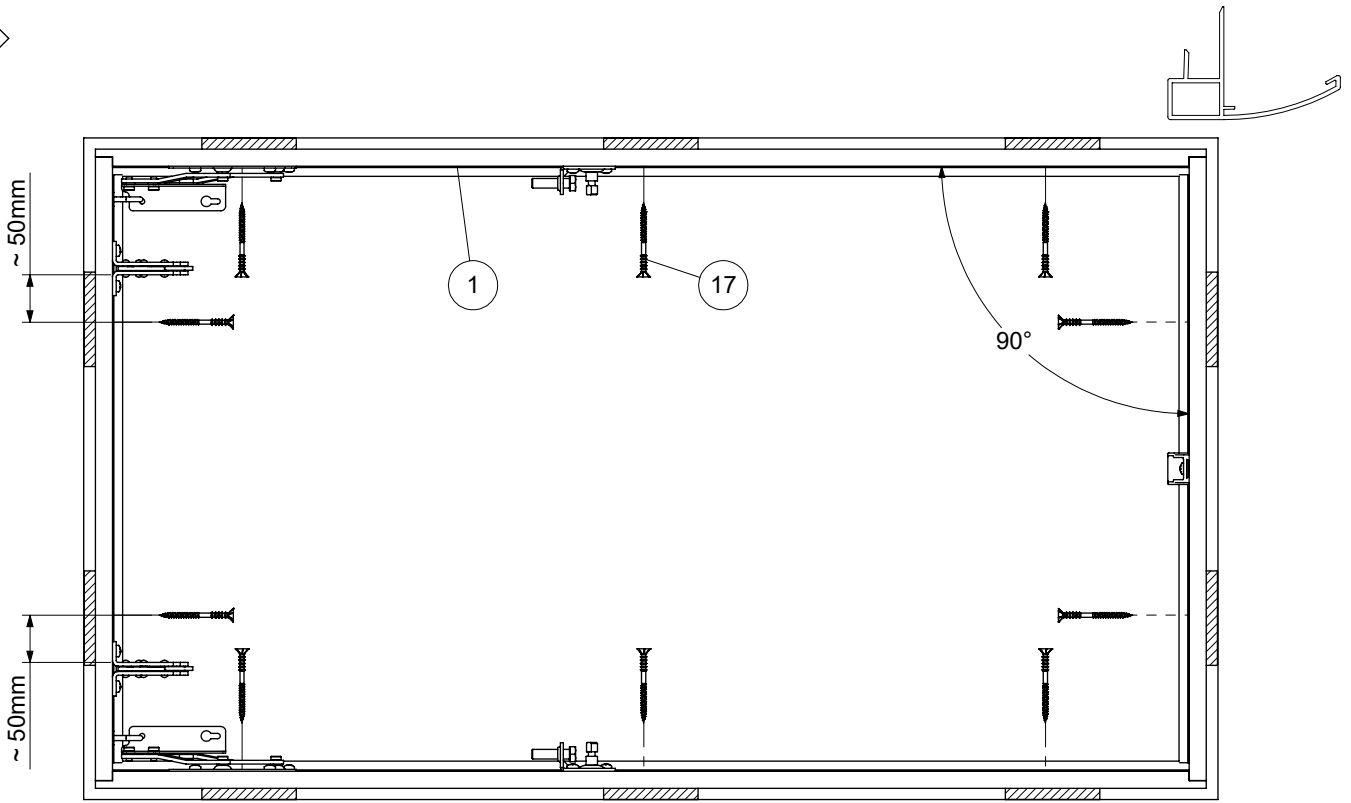
ACHTUNG:

Unbedingt den luftdichten Anschluss des Lukenkastens unten an die Decke und die Zwischenraumdämmung bauseits durchführen.

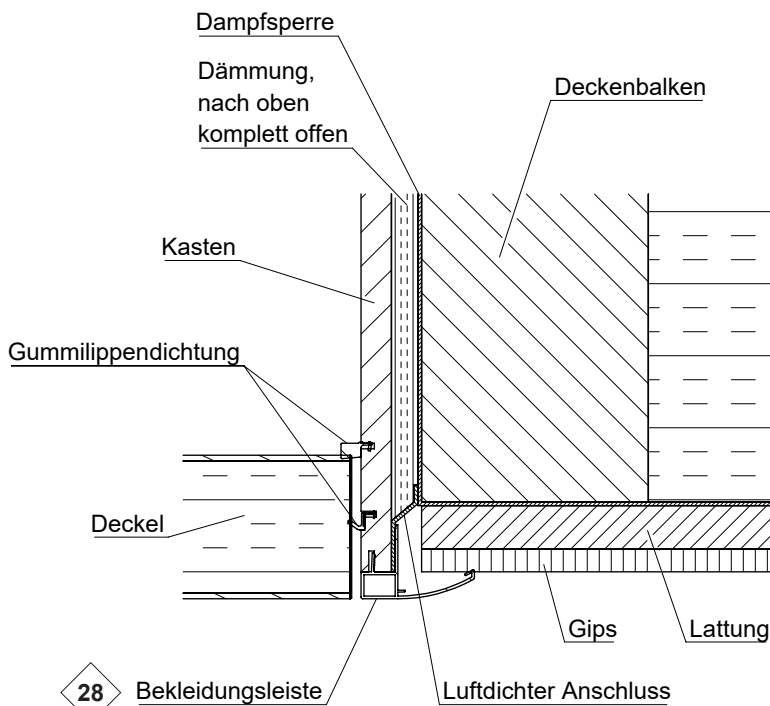
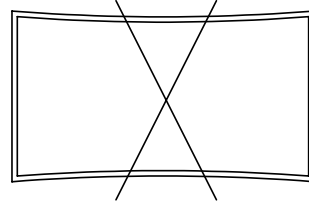
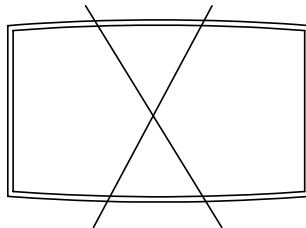
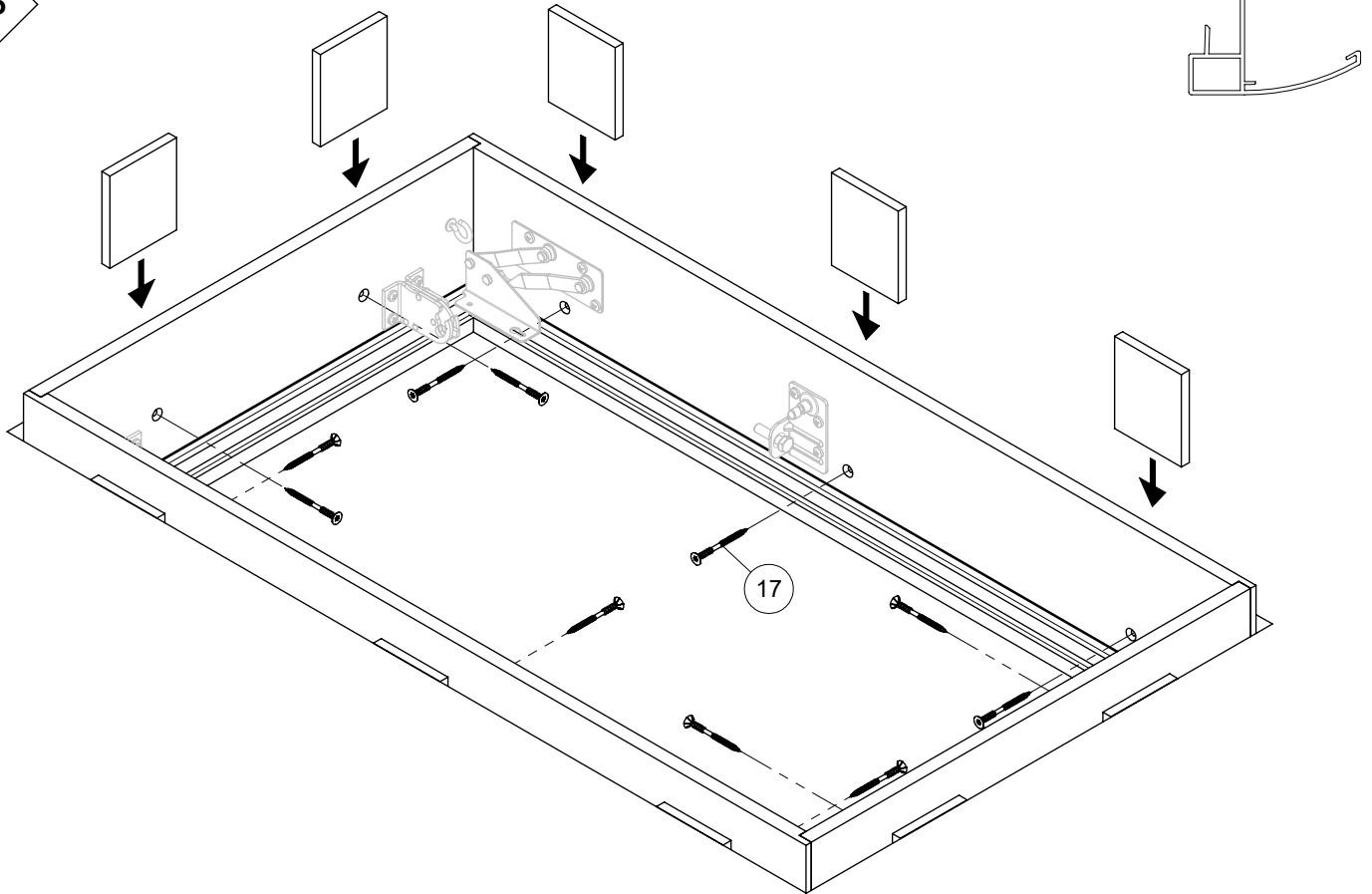


7

5



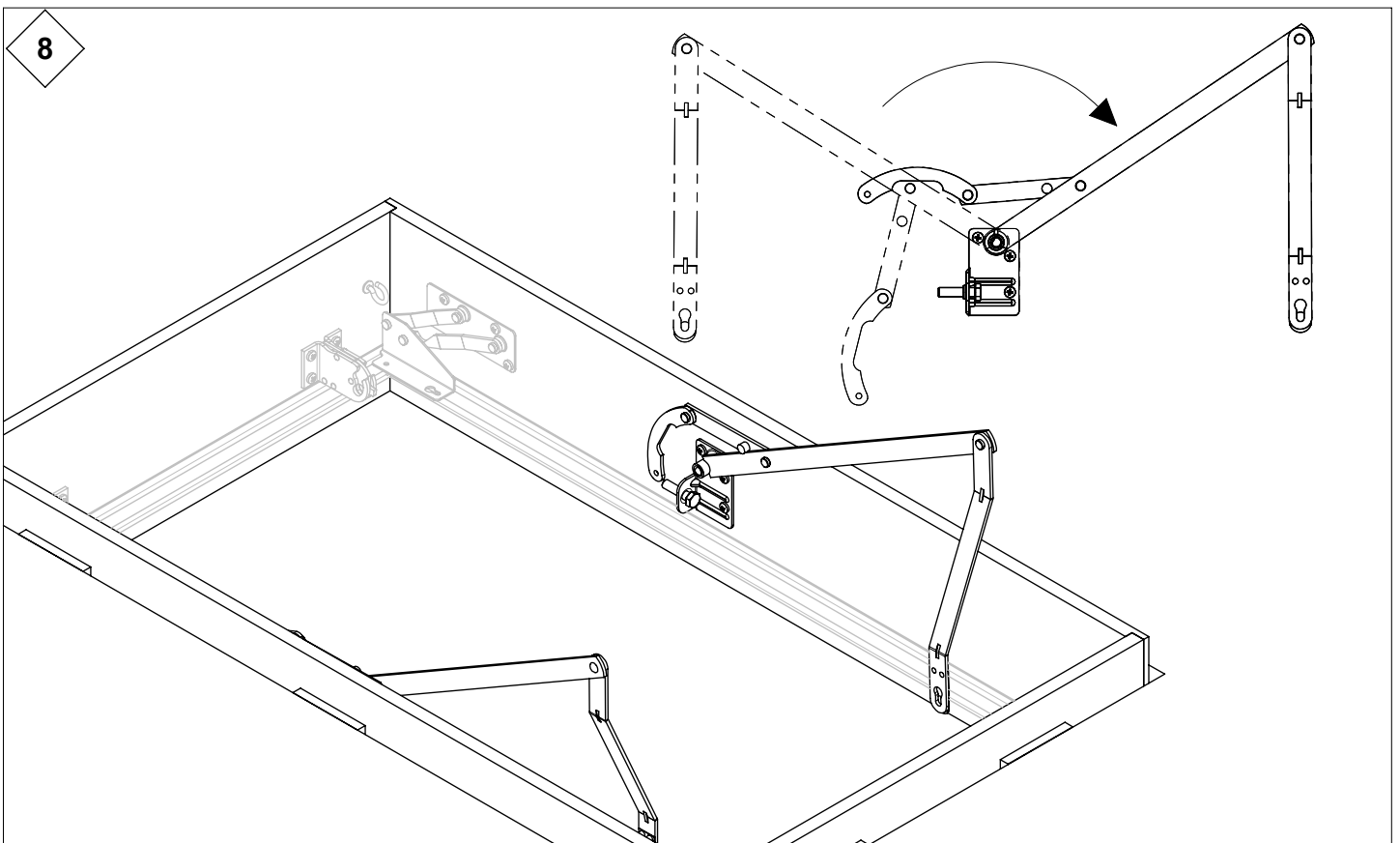
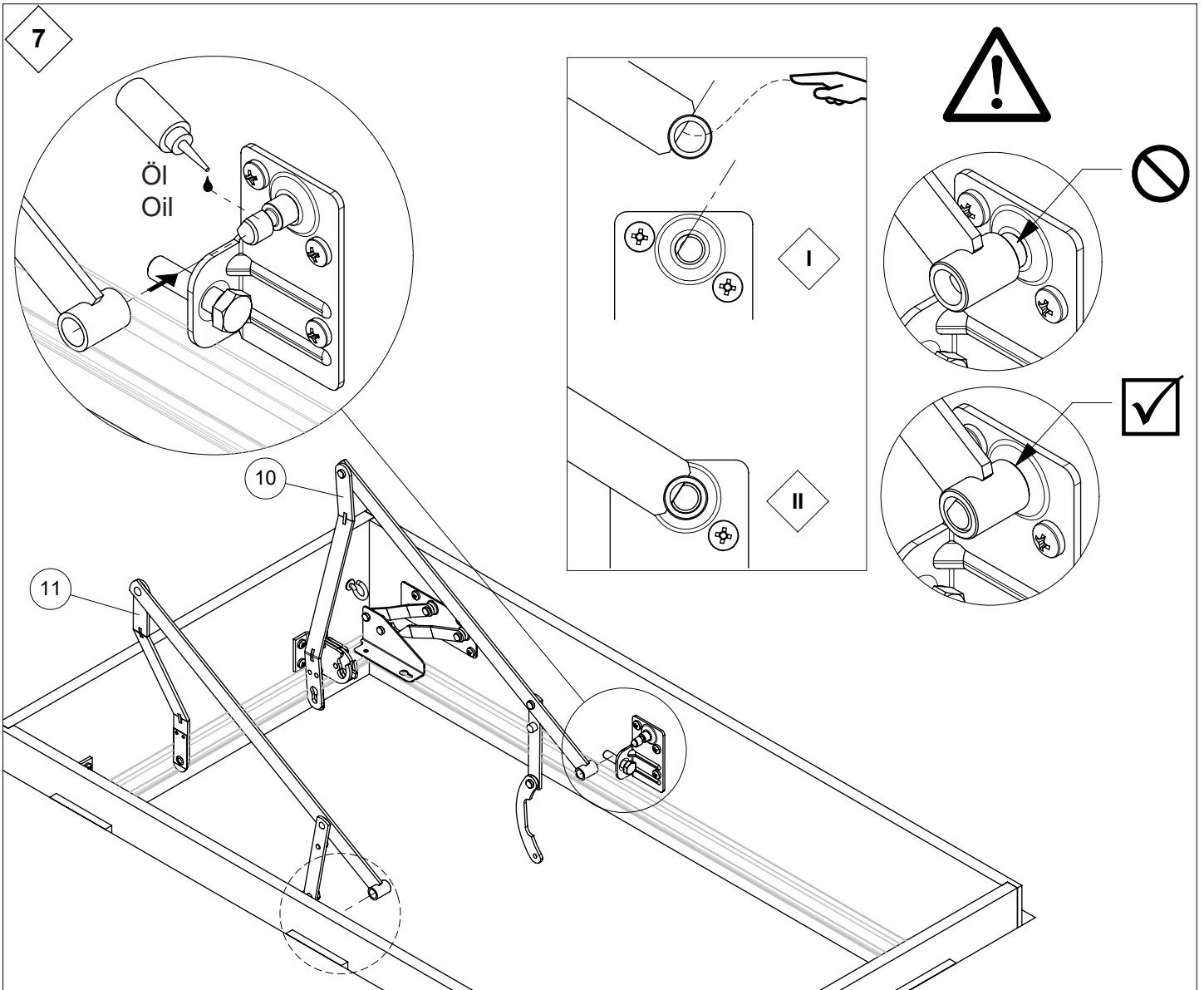
6



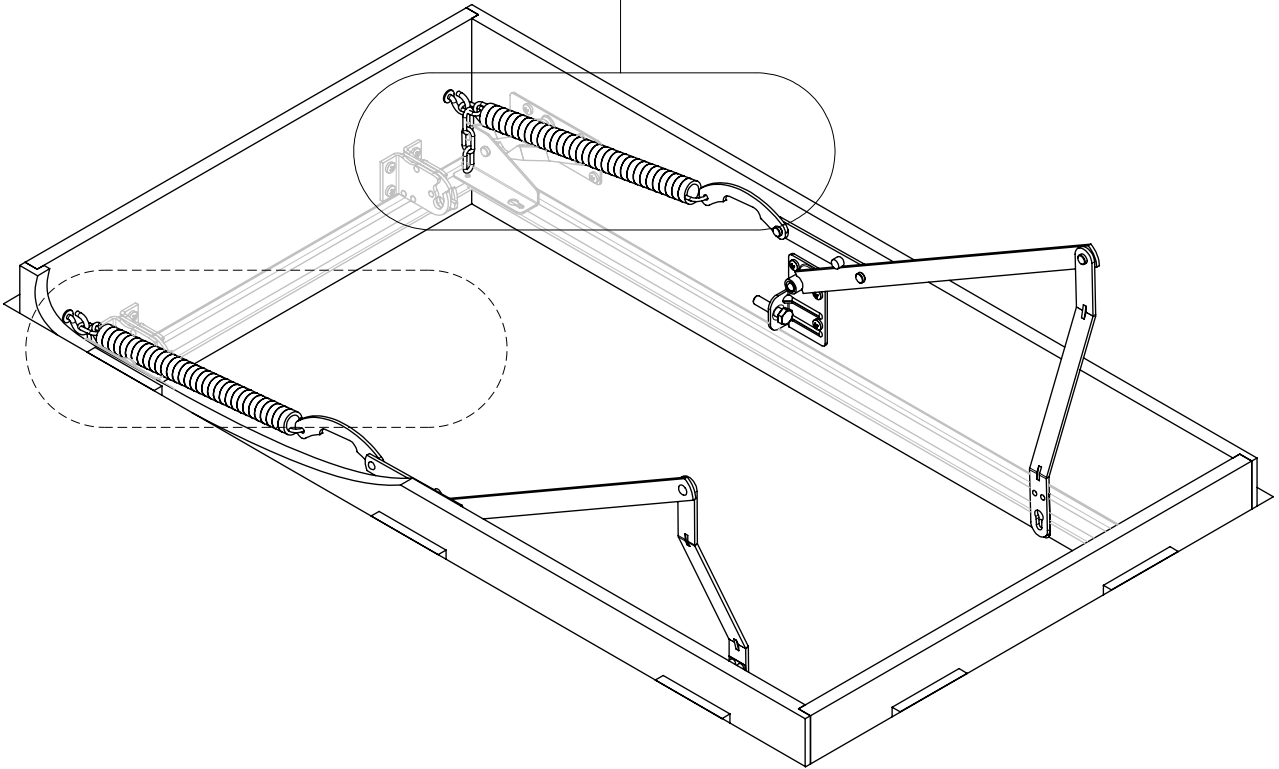
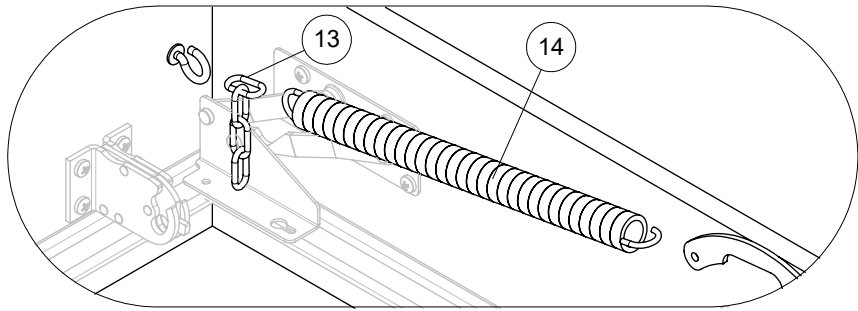
ACHTUNG:

Unbedingt den luftdichten Anschluss des Lukenkastens unten an die Decke und die Zwischenraumdämmung bauseits durchführen.

28

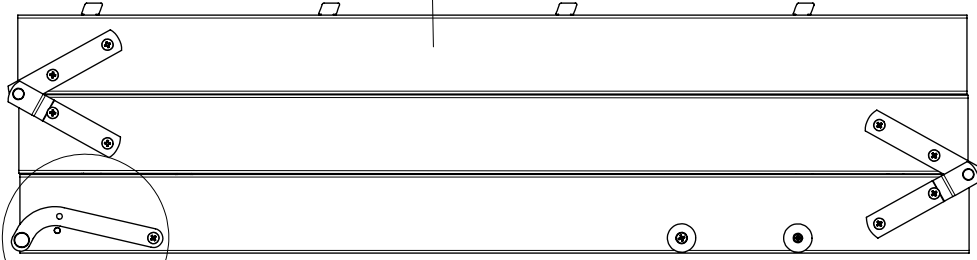


9

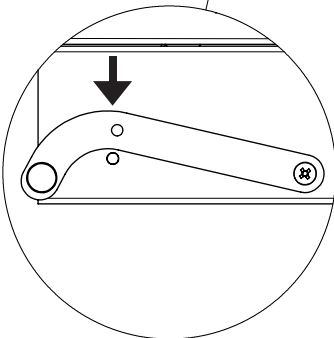


10

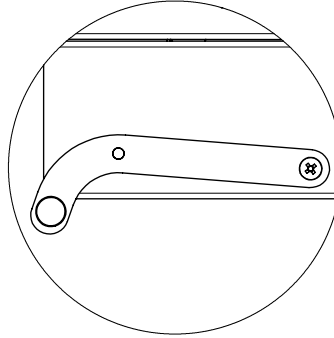
3



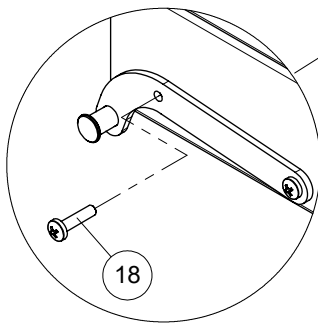
I



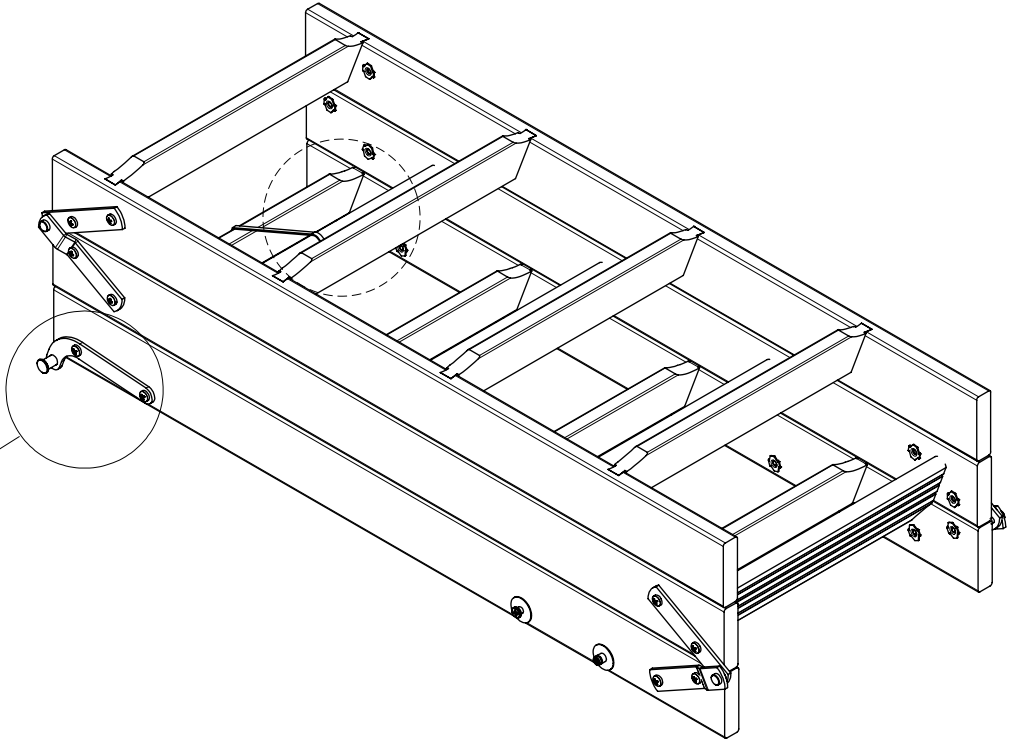
II



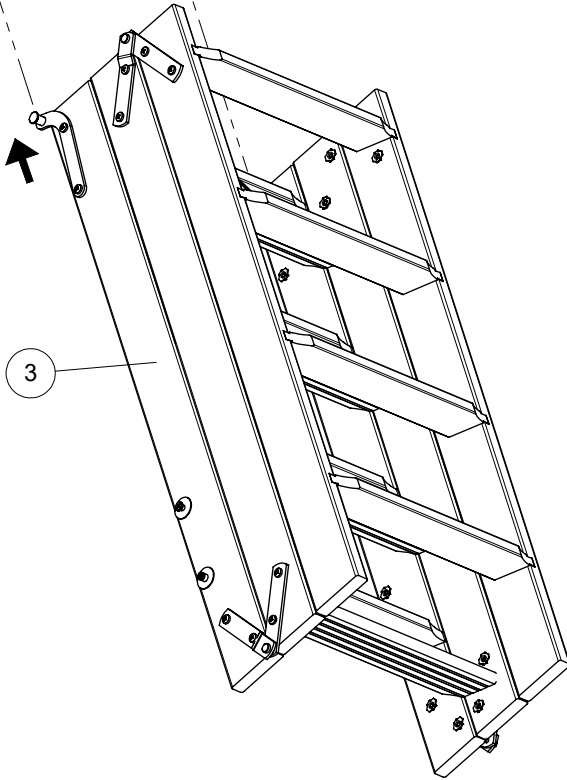
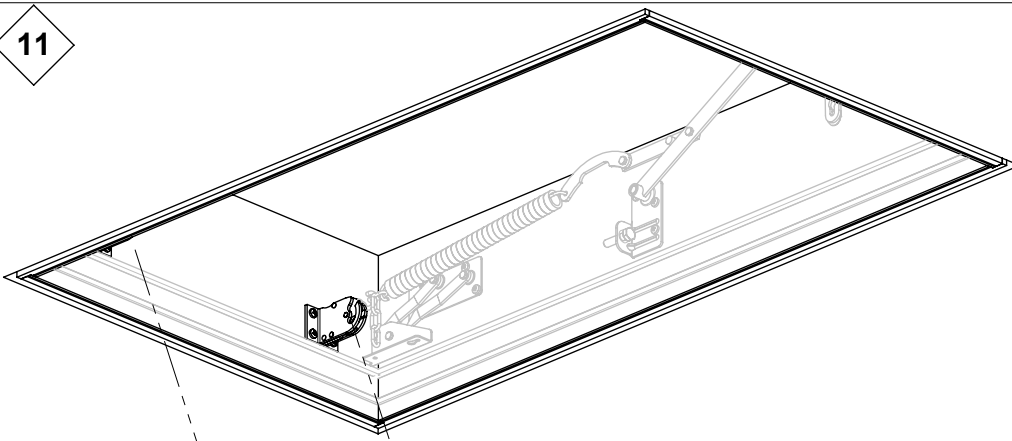
III



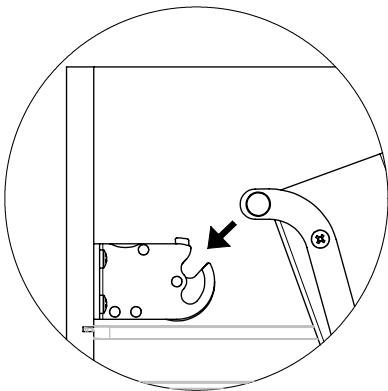
18



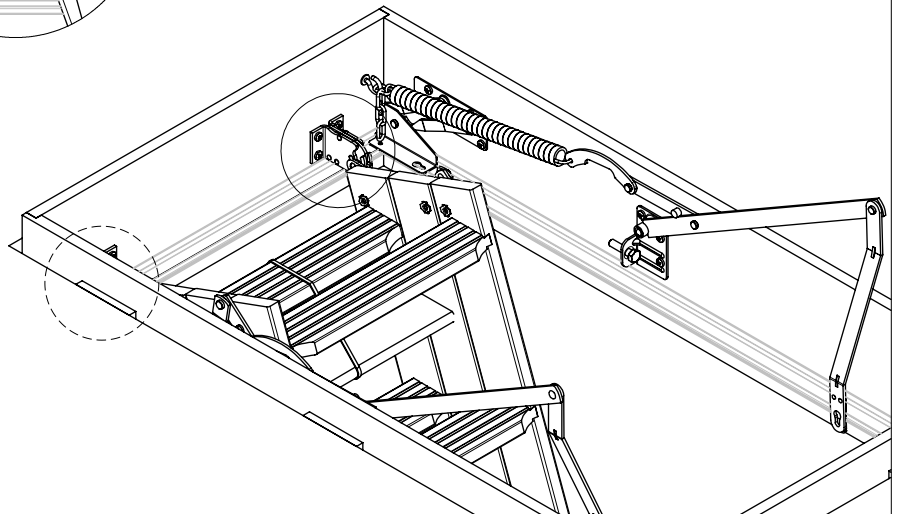
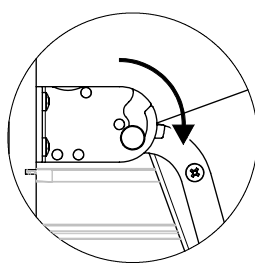
11



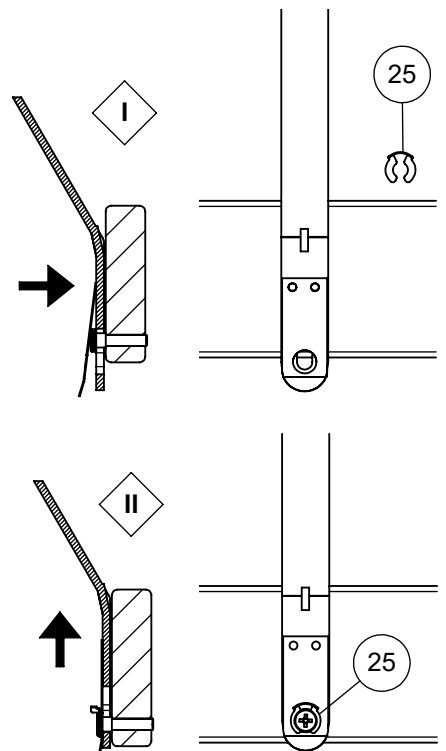
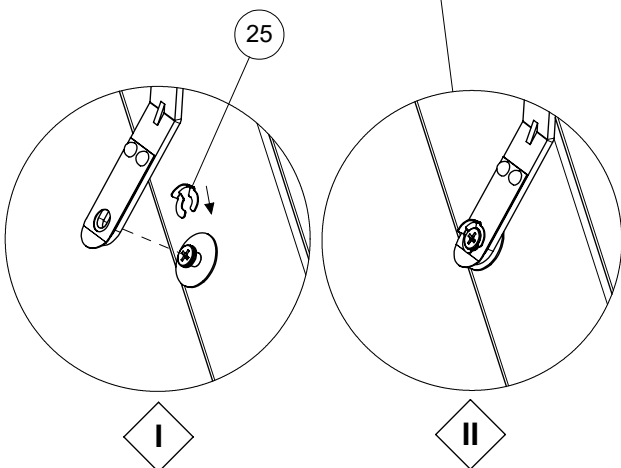
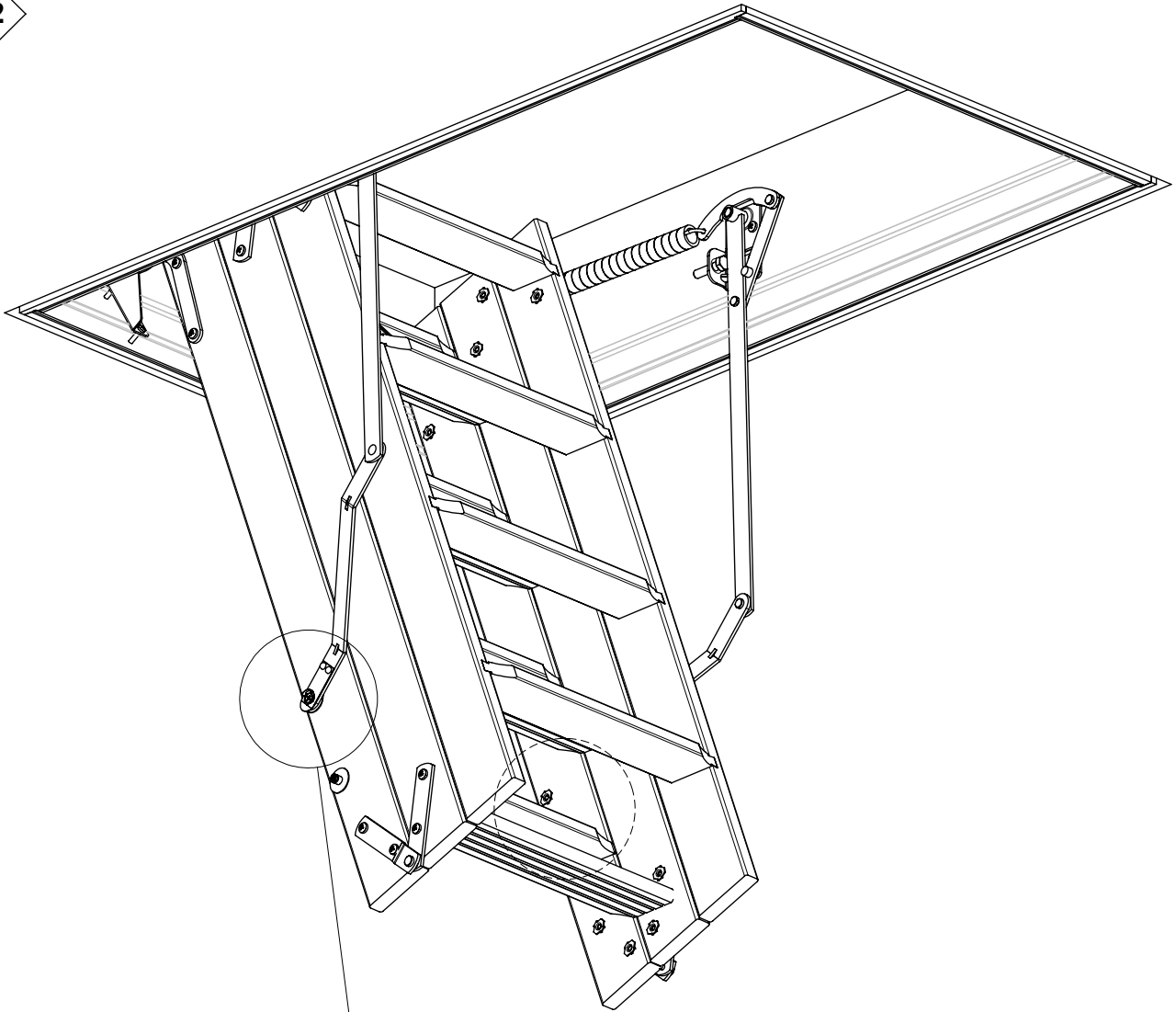
I

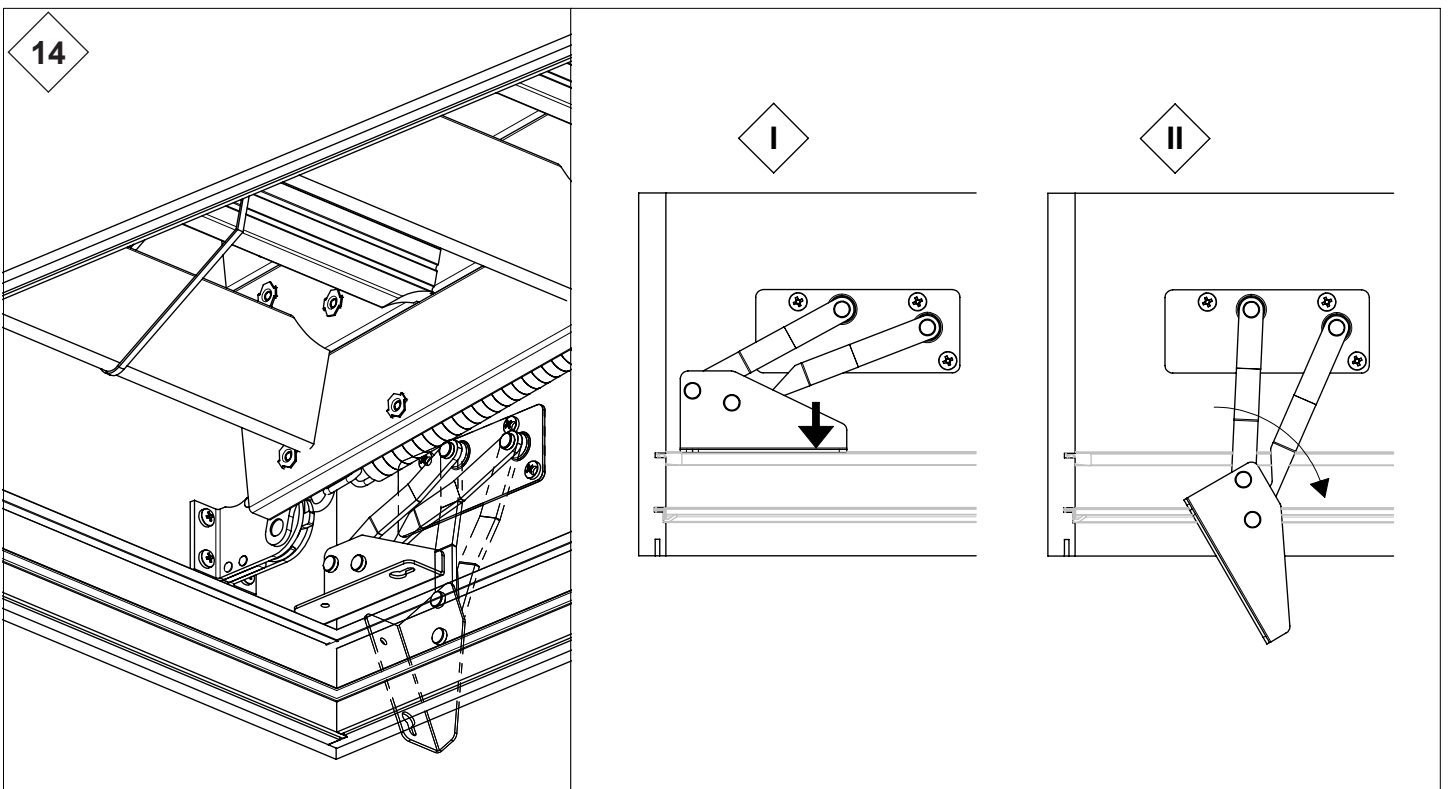
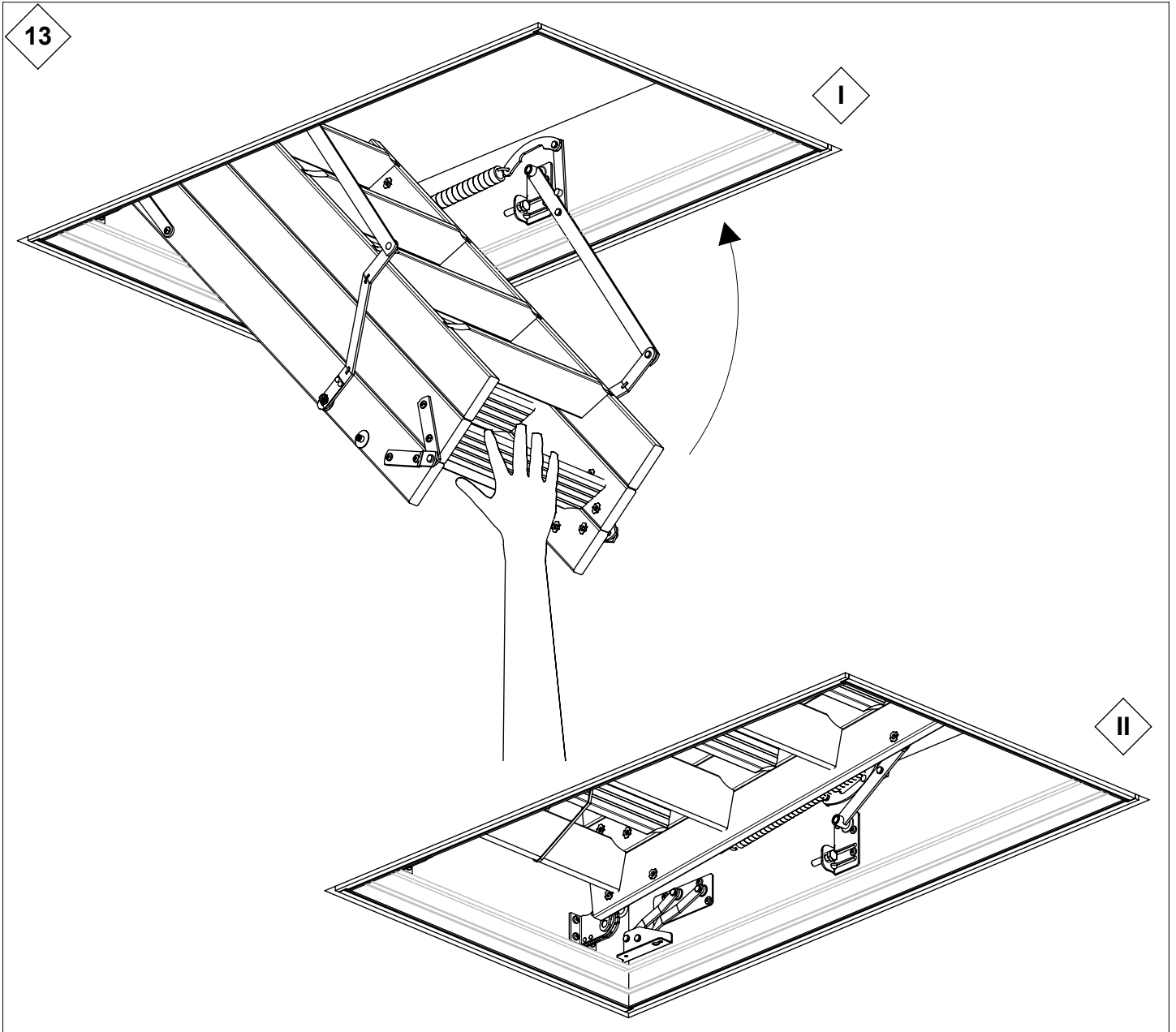


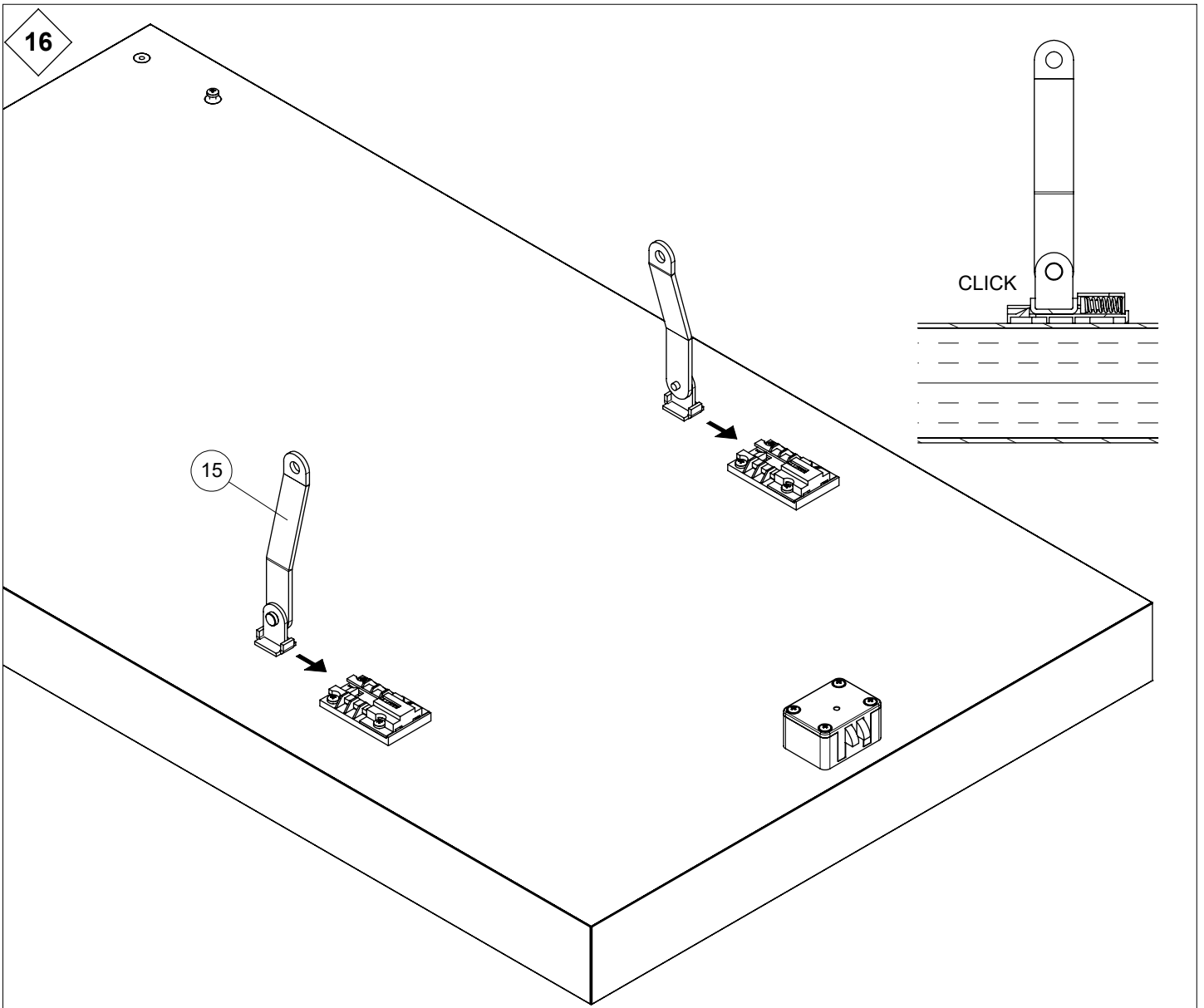
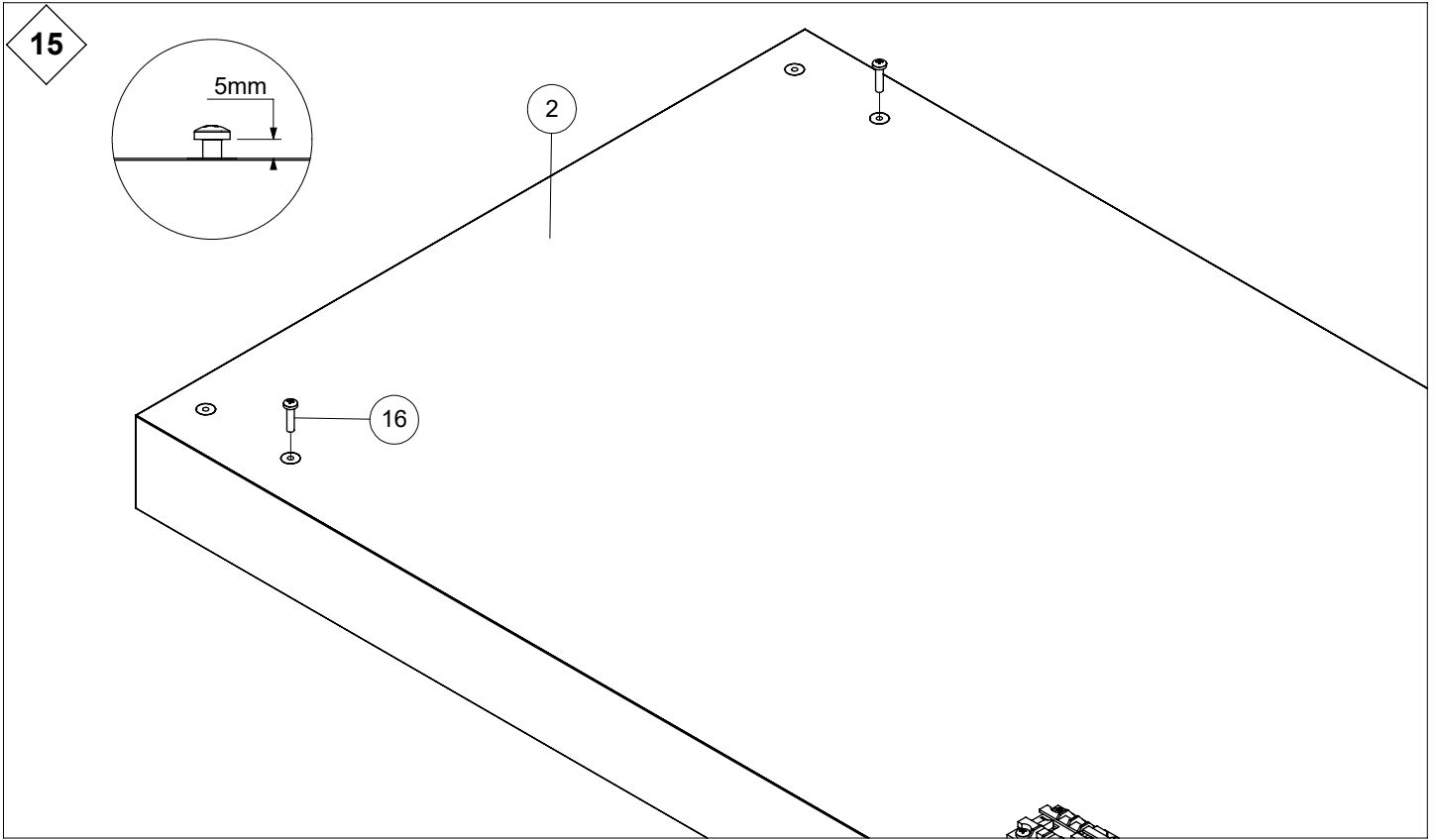
II



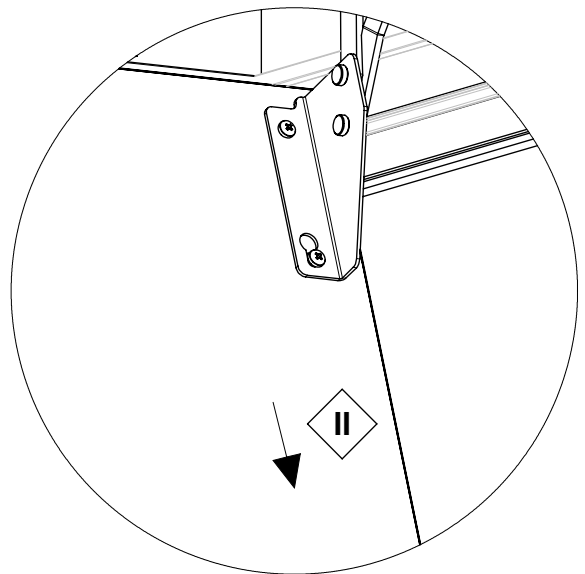
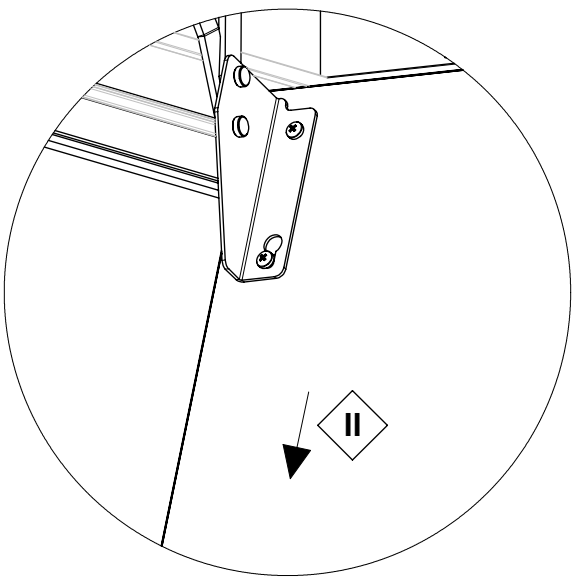
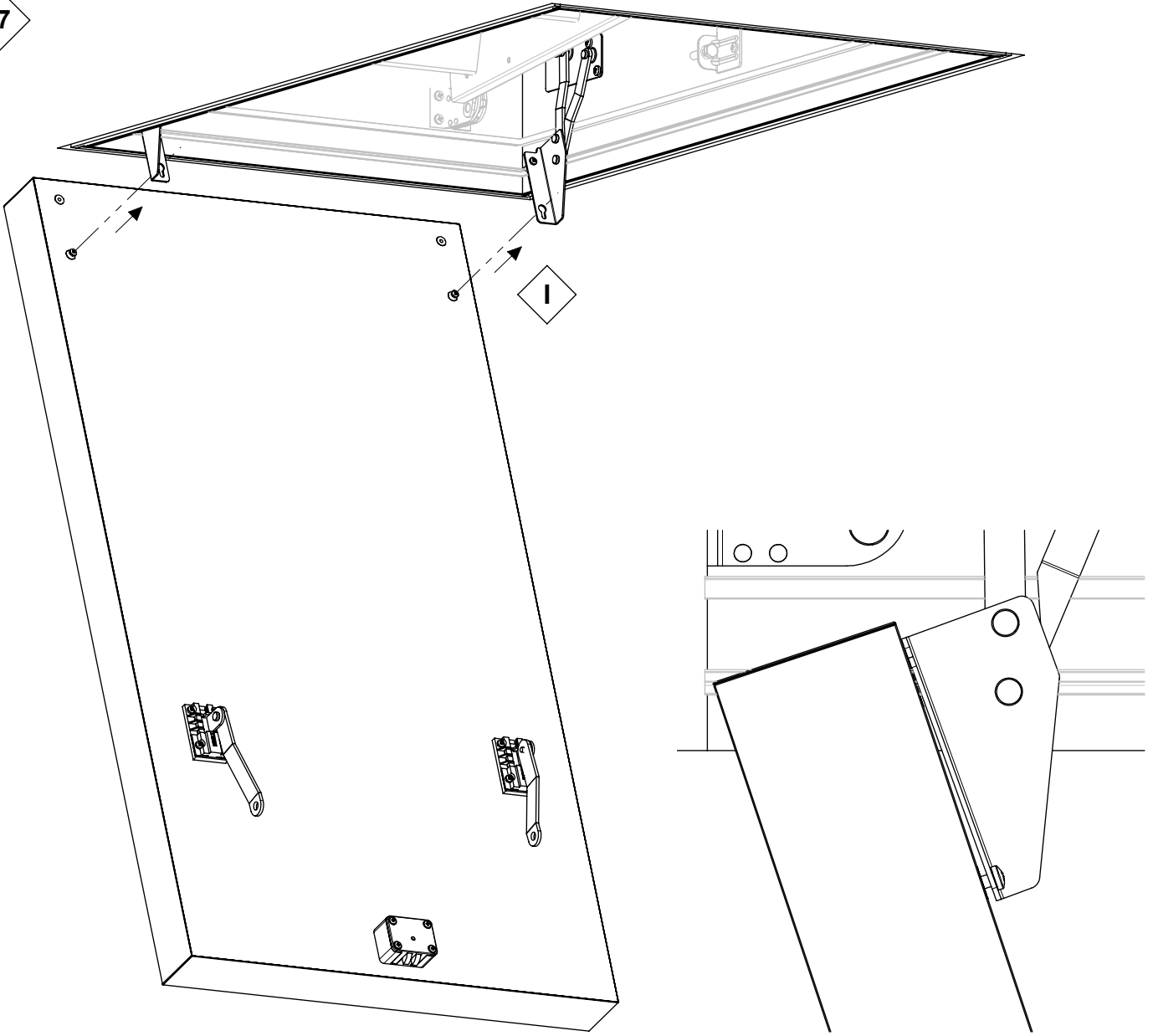
12



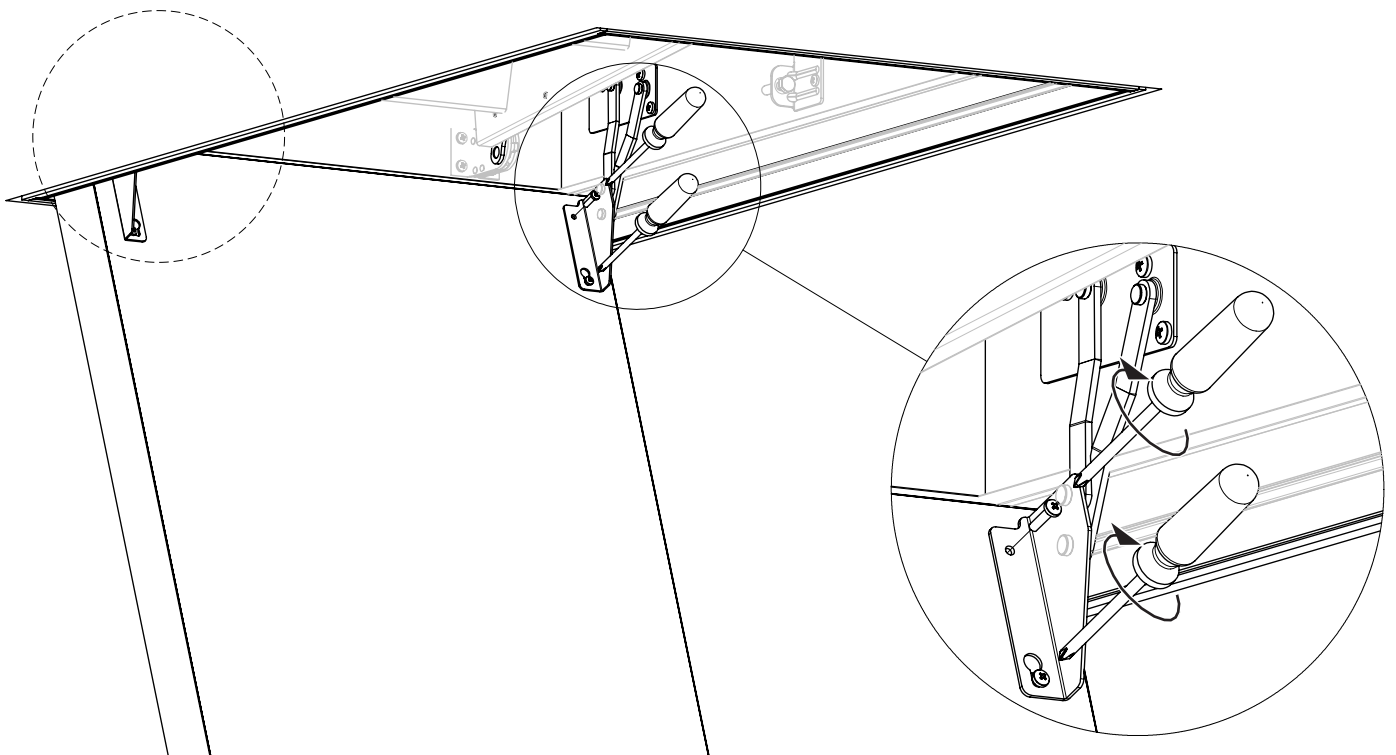
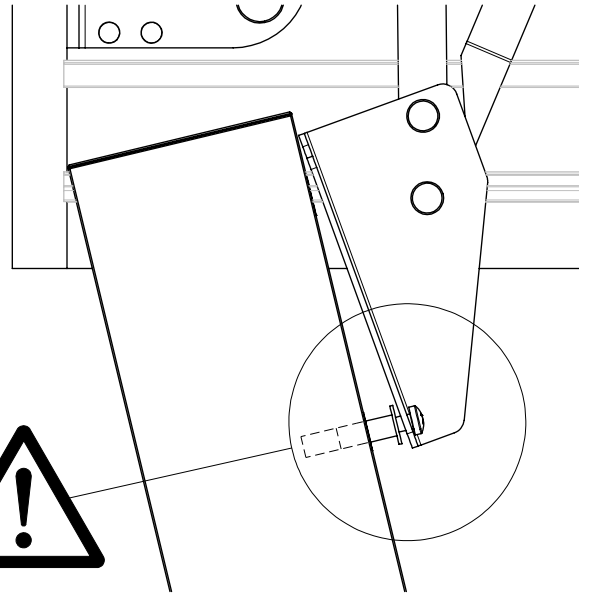
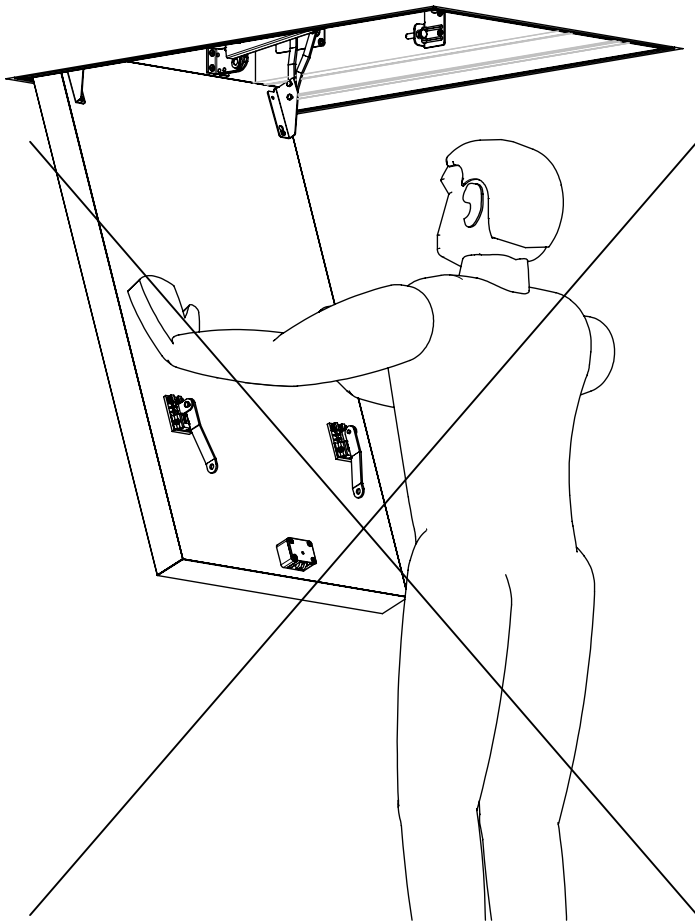




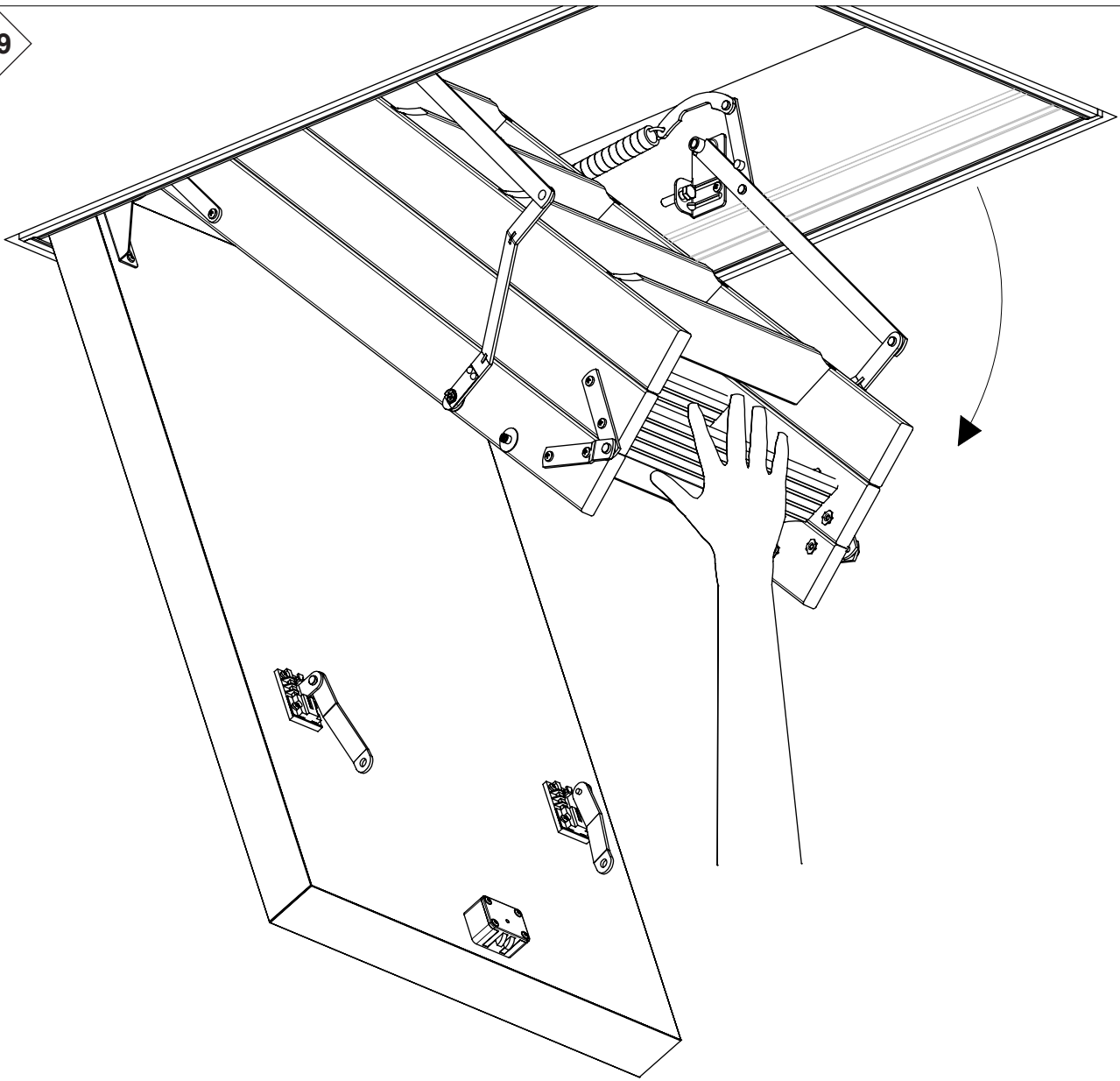
17



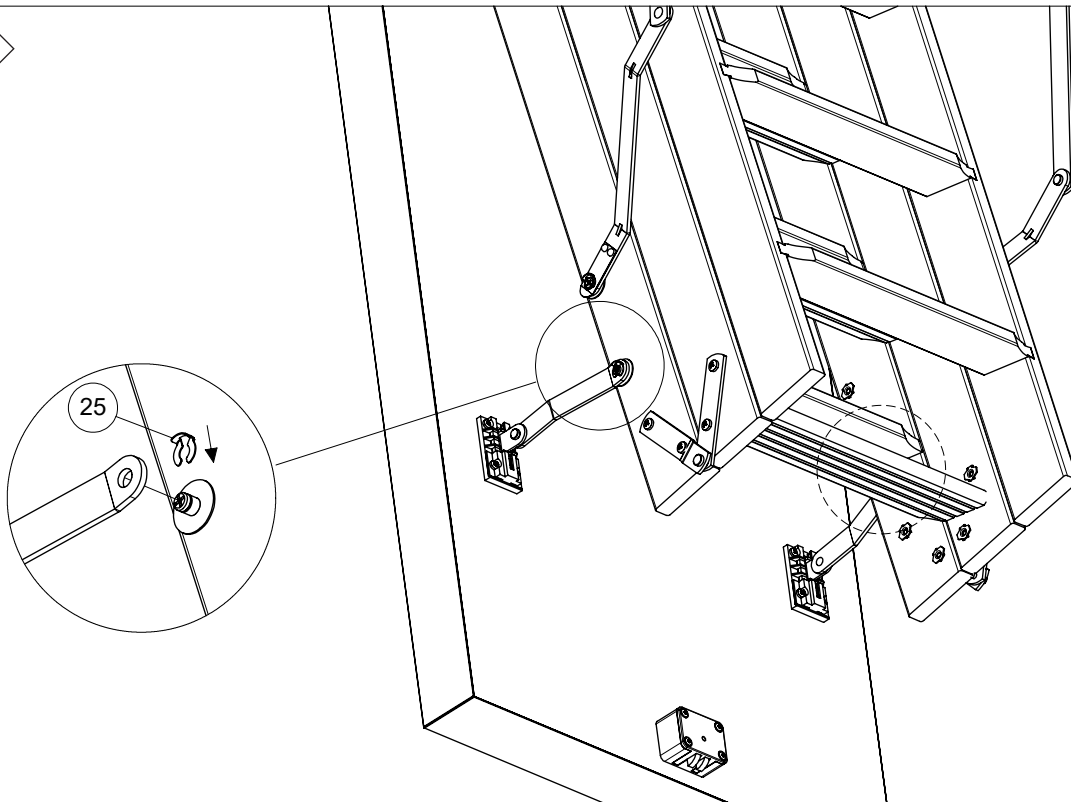
18

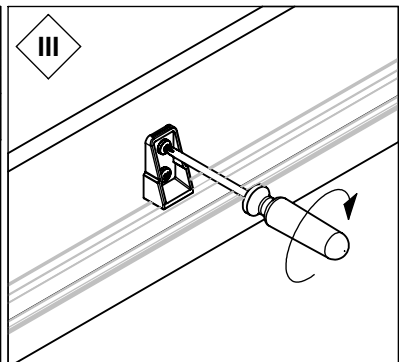
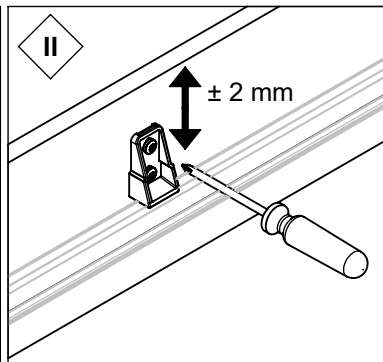
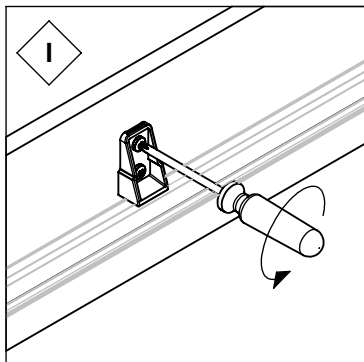
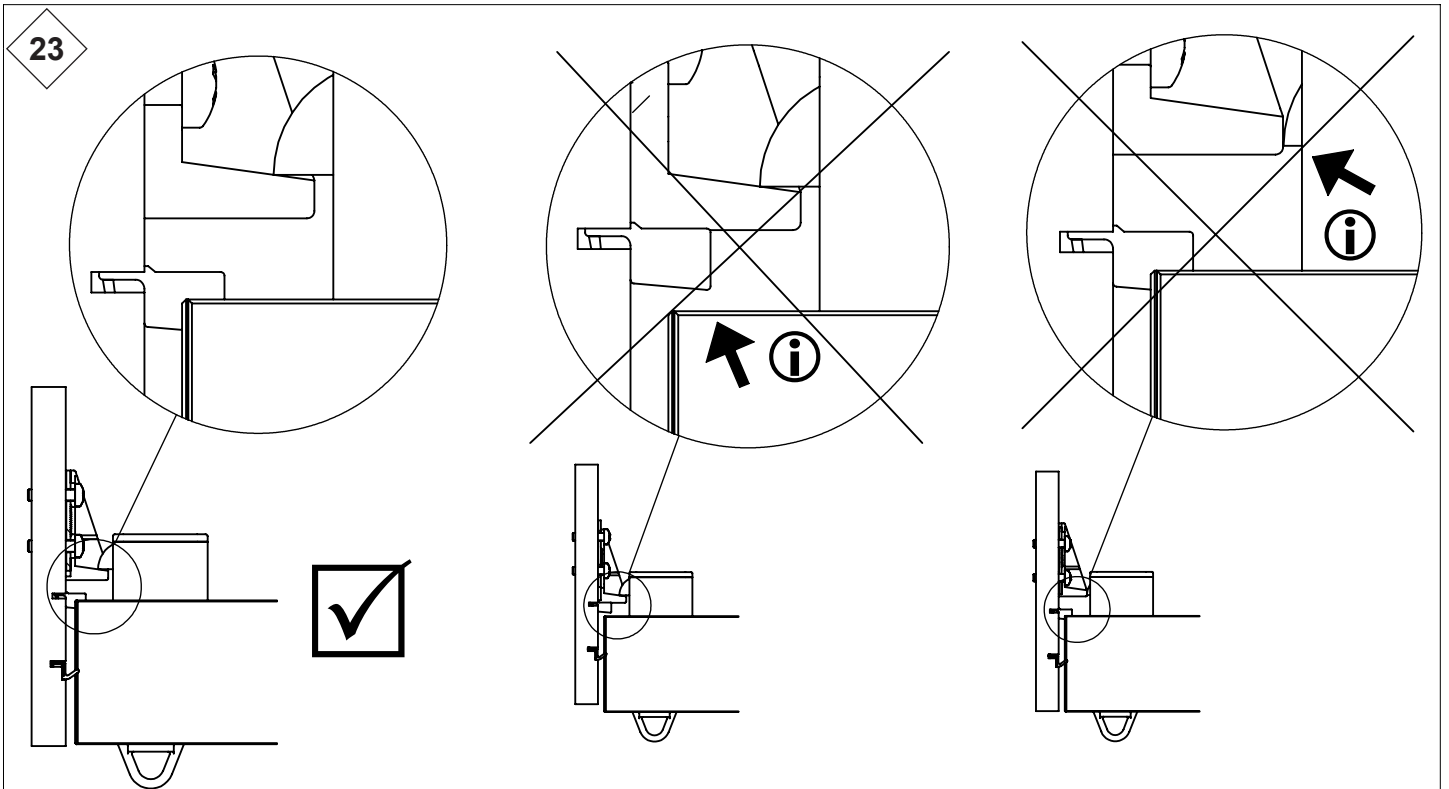
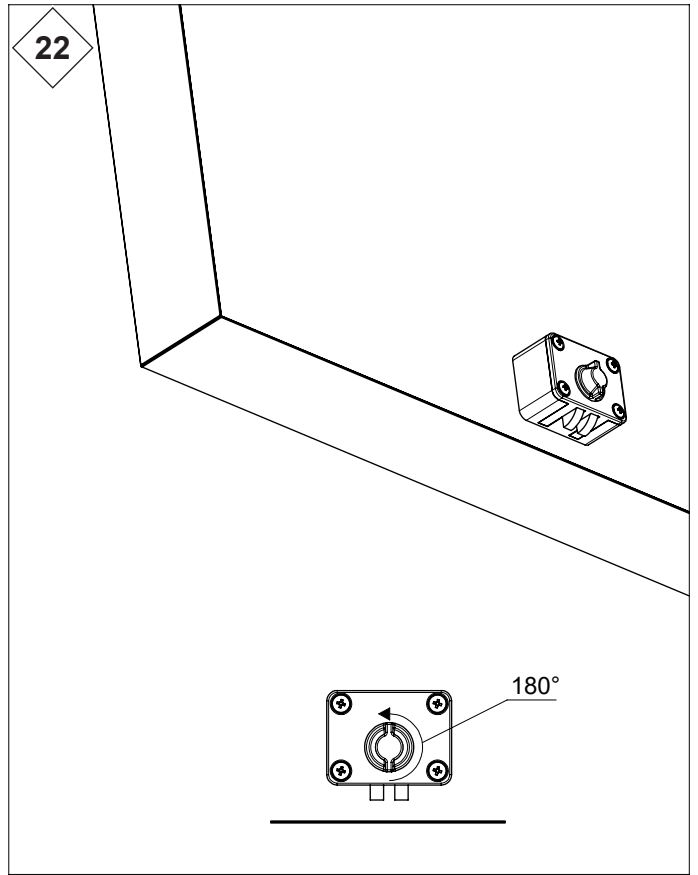
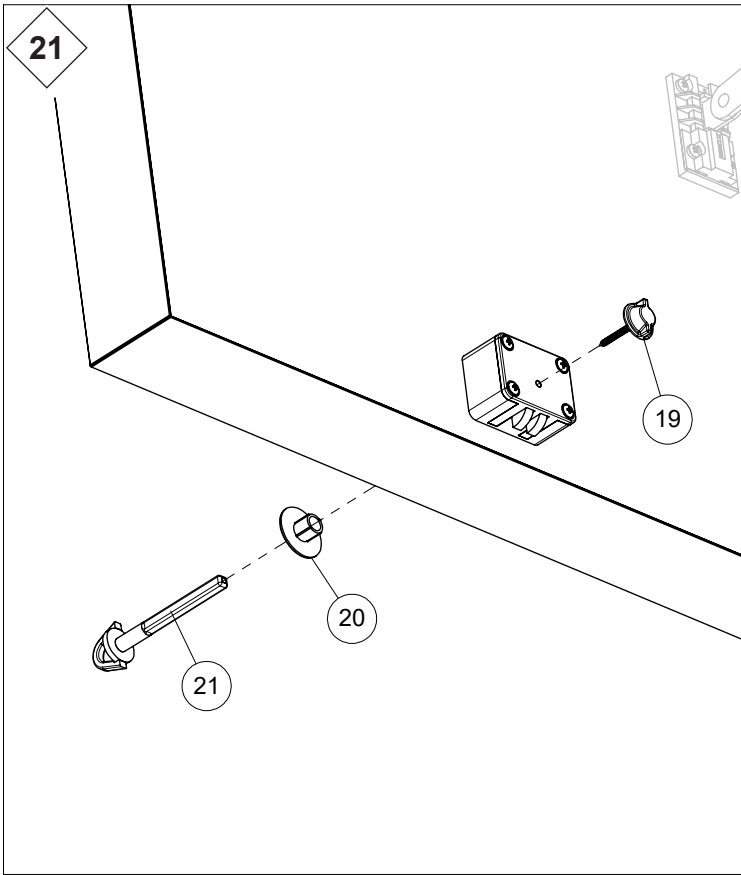


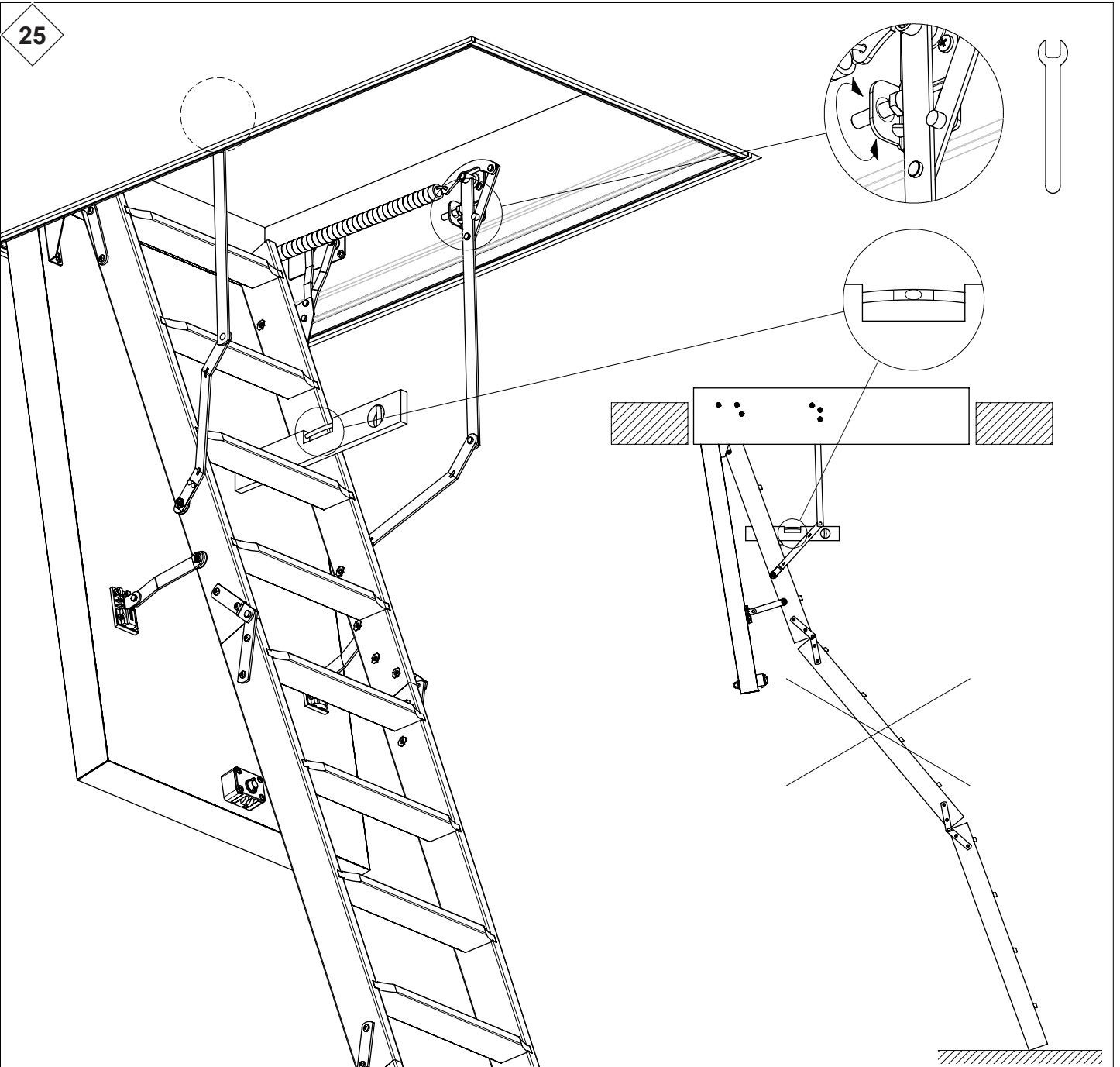
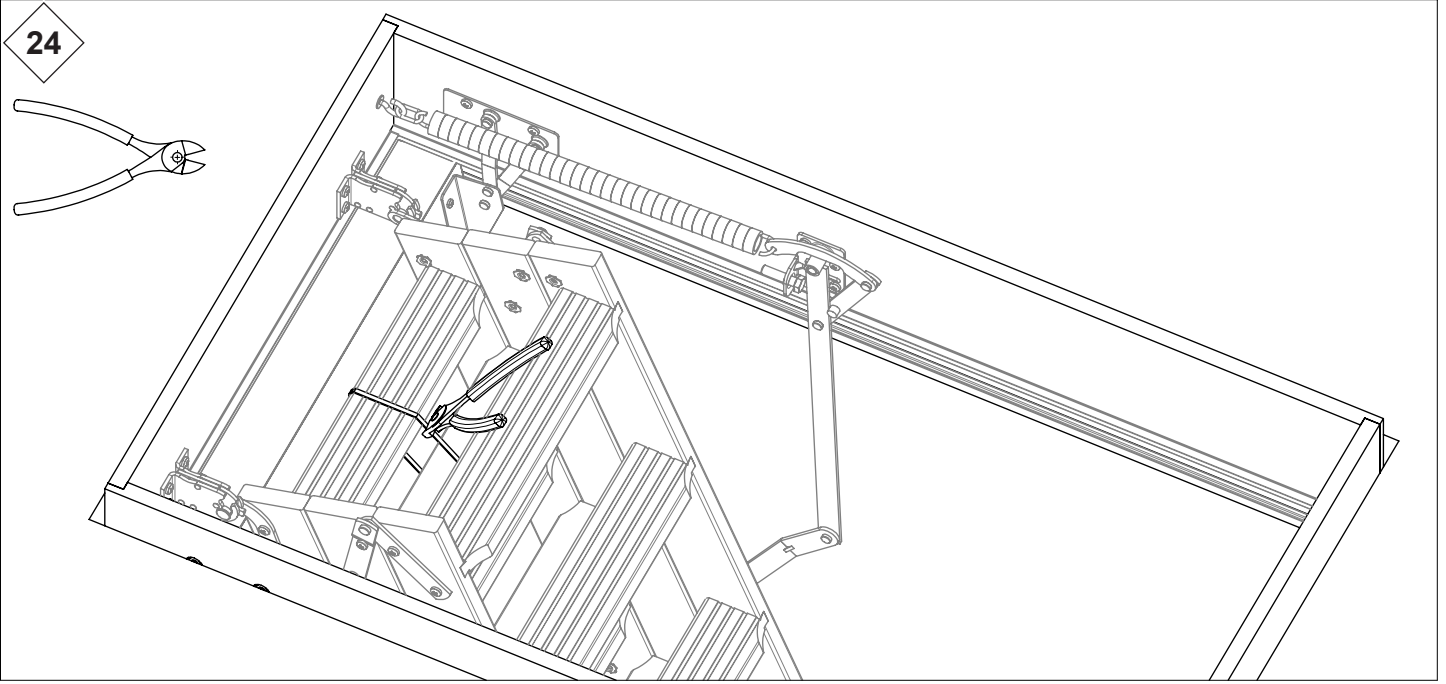
19



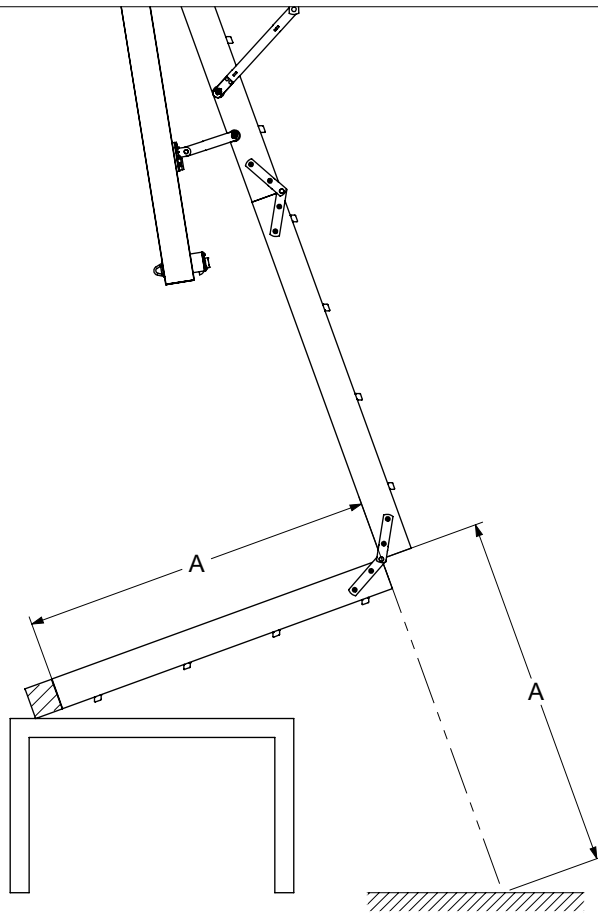
20



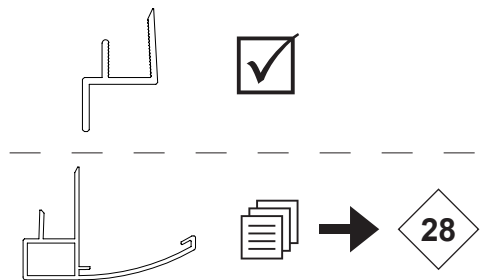
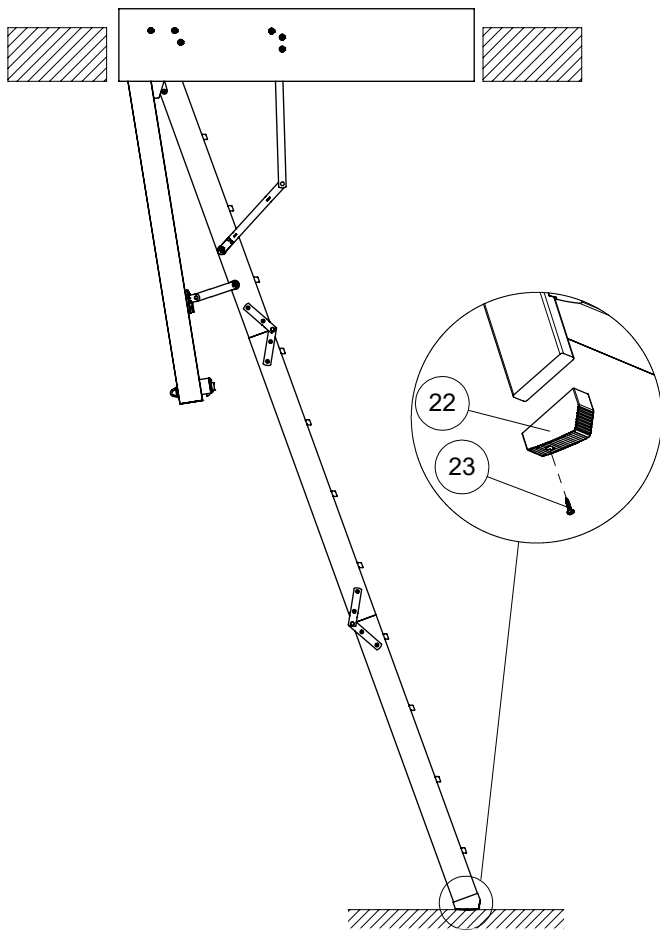




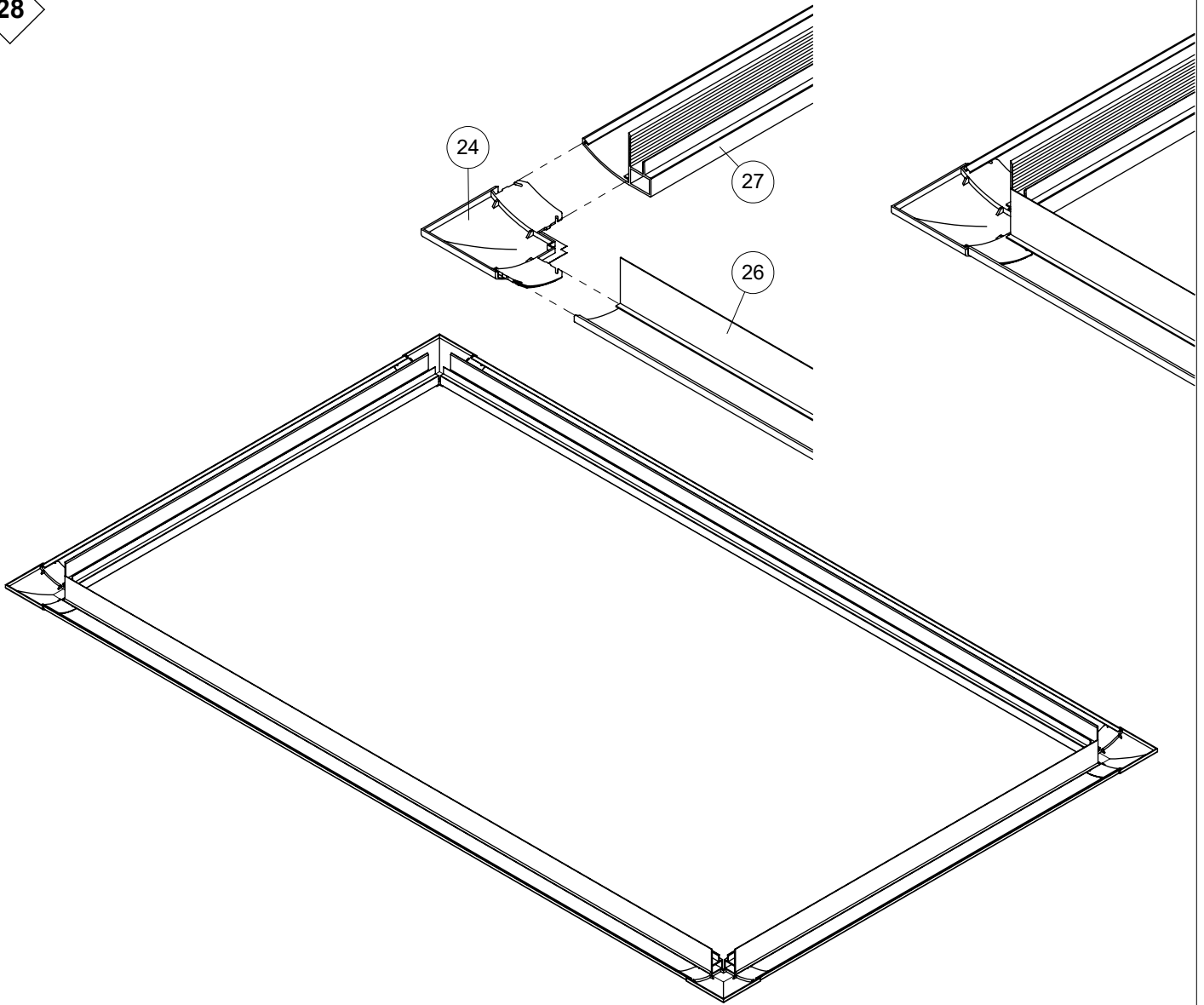
26



27



28



29

