
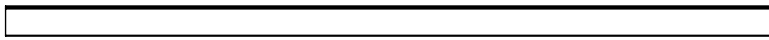
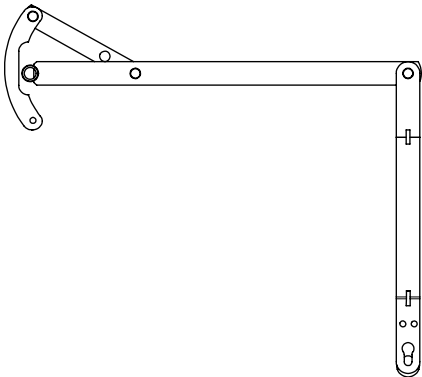
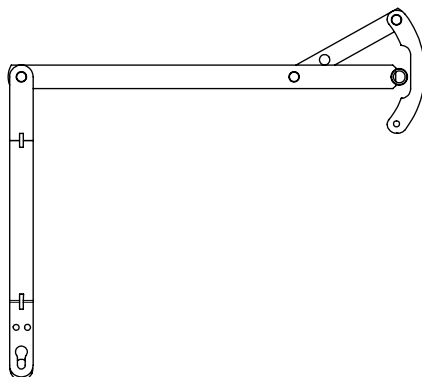

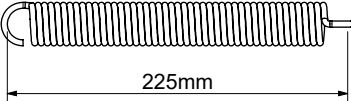
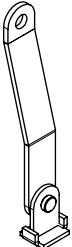




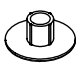
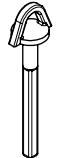
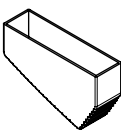

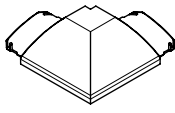

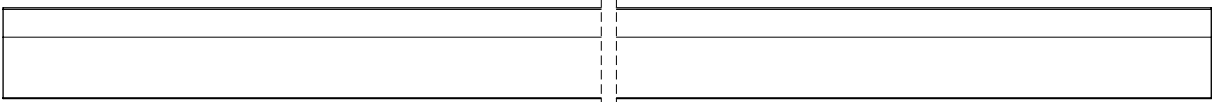

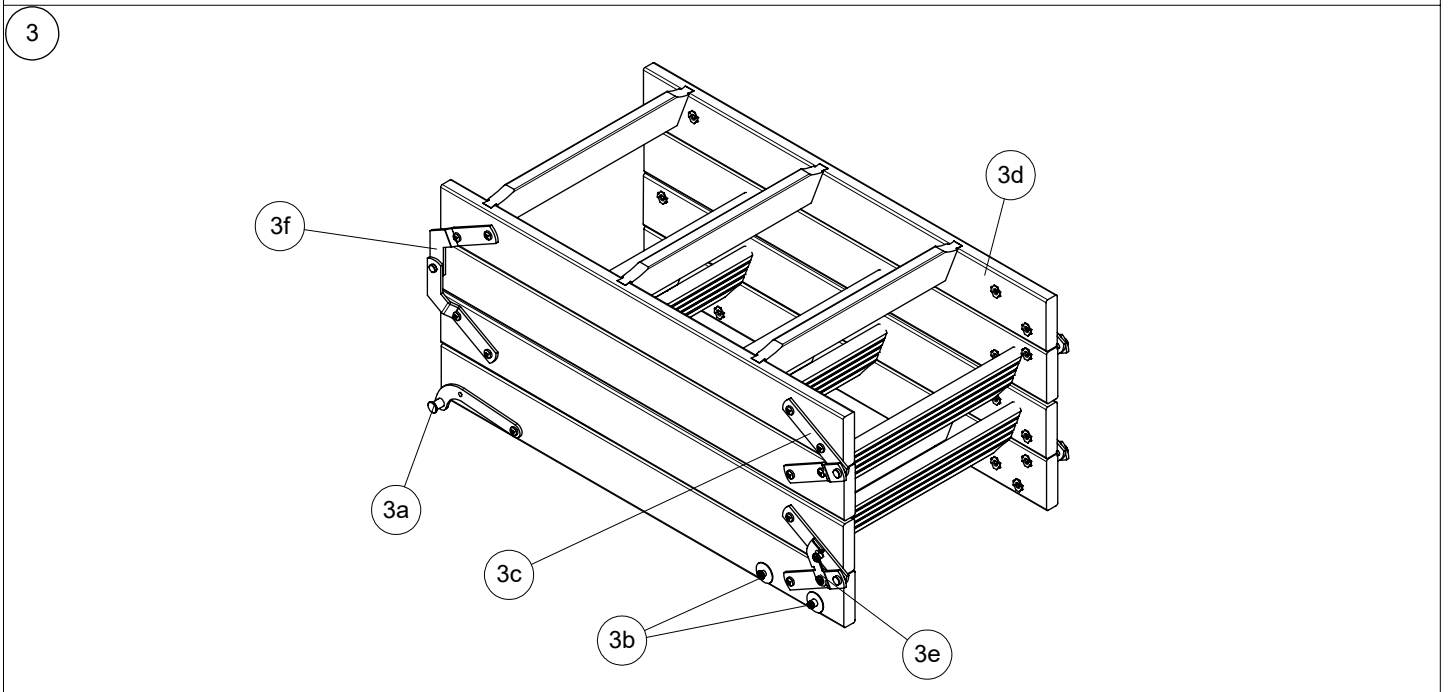
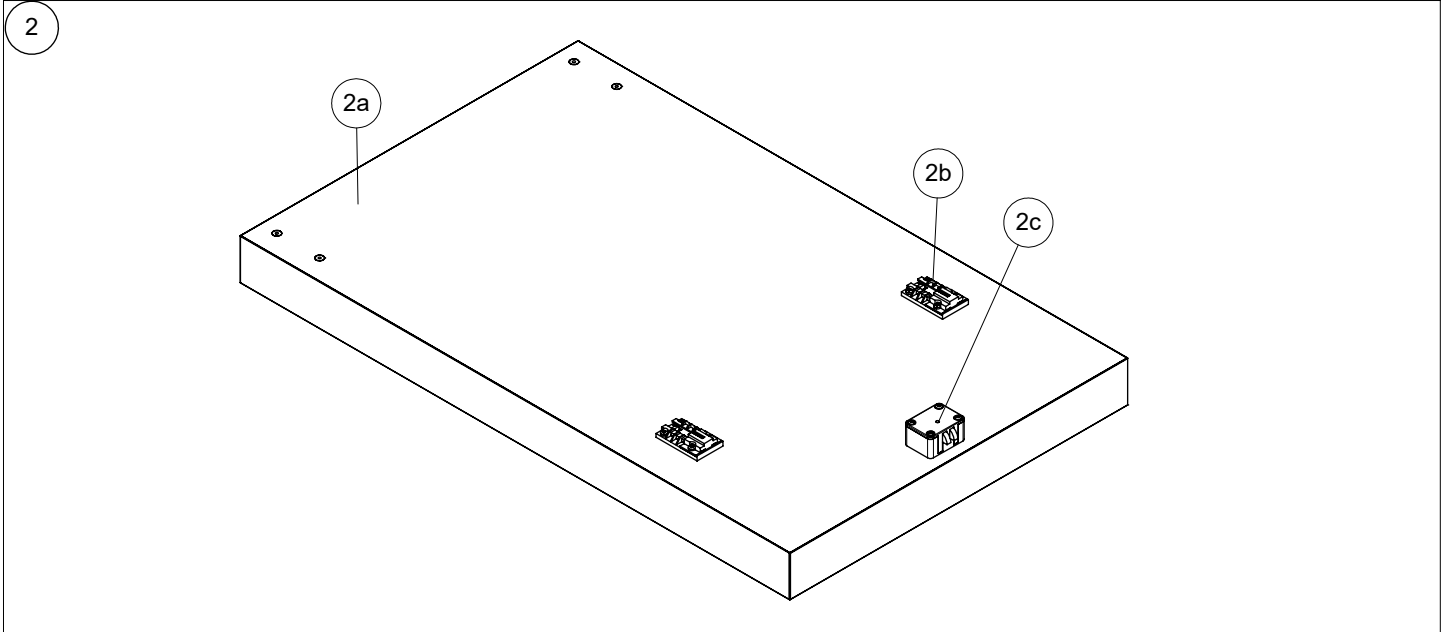
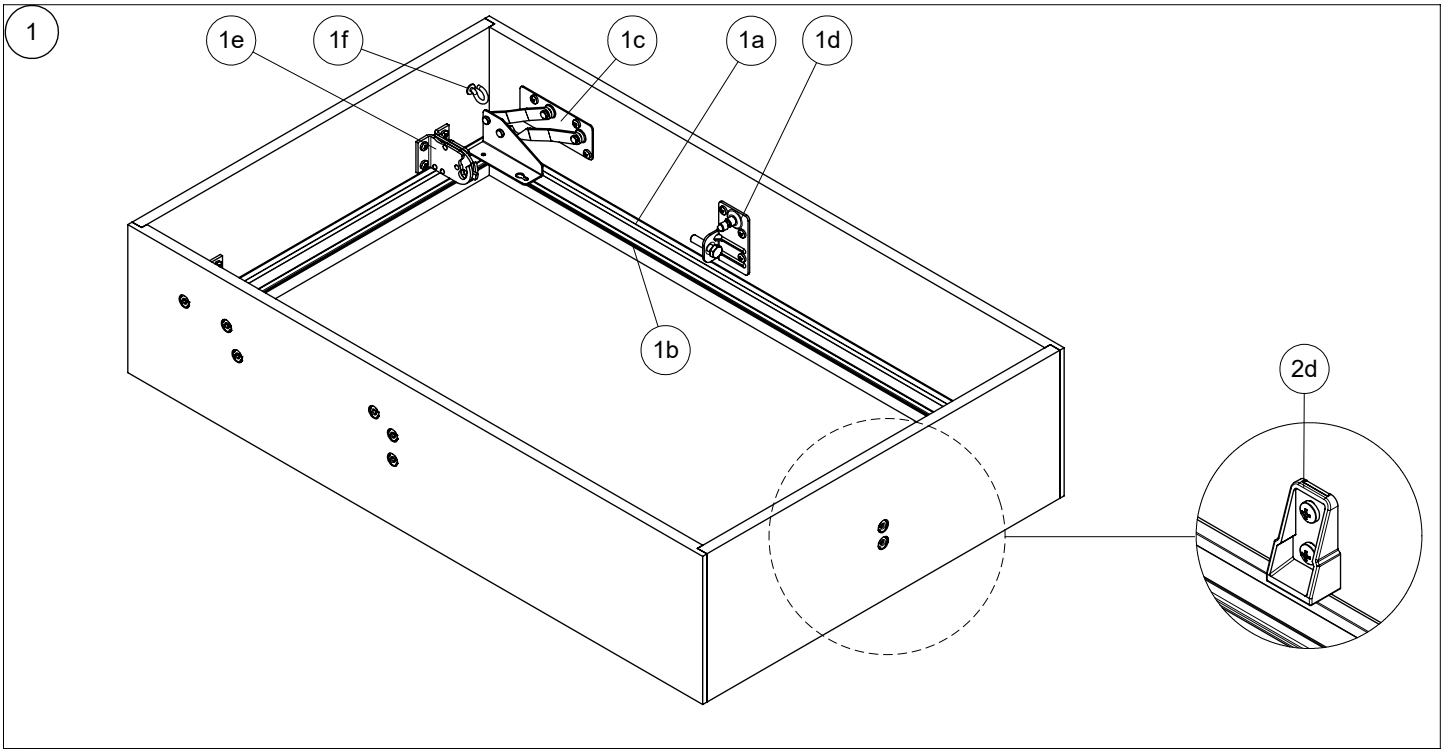

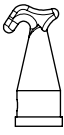



<p>8</p>  <p>K1-21910 110cm K1-21915 115cm</p> <p>x 2</p>											
<p>9</p>  <p>K1-21855 55cm K1-21860 60cm K1-21870 70cm</p> <p>x 2</p>											
<p>10</p>  <p>x 1 C2-15440</p>			<p>11</p>  <p>x 1 C2-15441</p>								
<p>13</p>  <p>x 2 C1-09100</p>		<p>14</p>  <p>225mm</p> <p>x 2 R1-61420</p>									
<p>15</p>  <p>x 2 C2-15250</p>		<p>16</p>  <p>x 4 K3-02054 M5 x 20</p>		<p>17</p>  <p>x 12 R1-63200 Ø6 x 80</p>		<p>18</p>  <p>x 2 R1-63129 M6 x 25</p>		<p>19</p>  <p>x 1 K2-20636</p>		<p>20</p>  <p>x 1 K1-20634</p>	
<p>21</p>  <p>x 1 K1-20633</p>		<p>22</p>  <p>x 2 H1-69300</p>		<p>23</p>  <p>x 2 K3-06013 Ø4 x 20</p>		<p>24</p>  <p>x 4 H1-21340</p>		<p>25</p>  <p>x 4 K3-08126</p>			
<p>26</p>  <p>K1-21410 110cm K1-21415 115cm</p> <p>x 2</p>											
<p>27</p>  <p>K1-21355 55cm K1-21360 60cm K1-21370 70cm</p> <p>x 2</p>											



<p>28</p>  <p>x 1 K3-06066 Ø4 x 20</p>	<p>29</p>  <p>x 1 R1-66005</p>
---	---

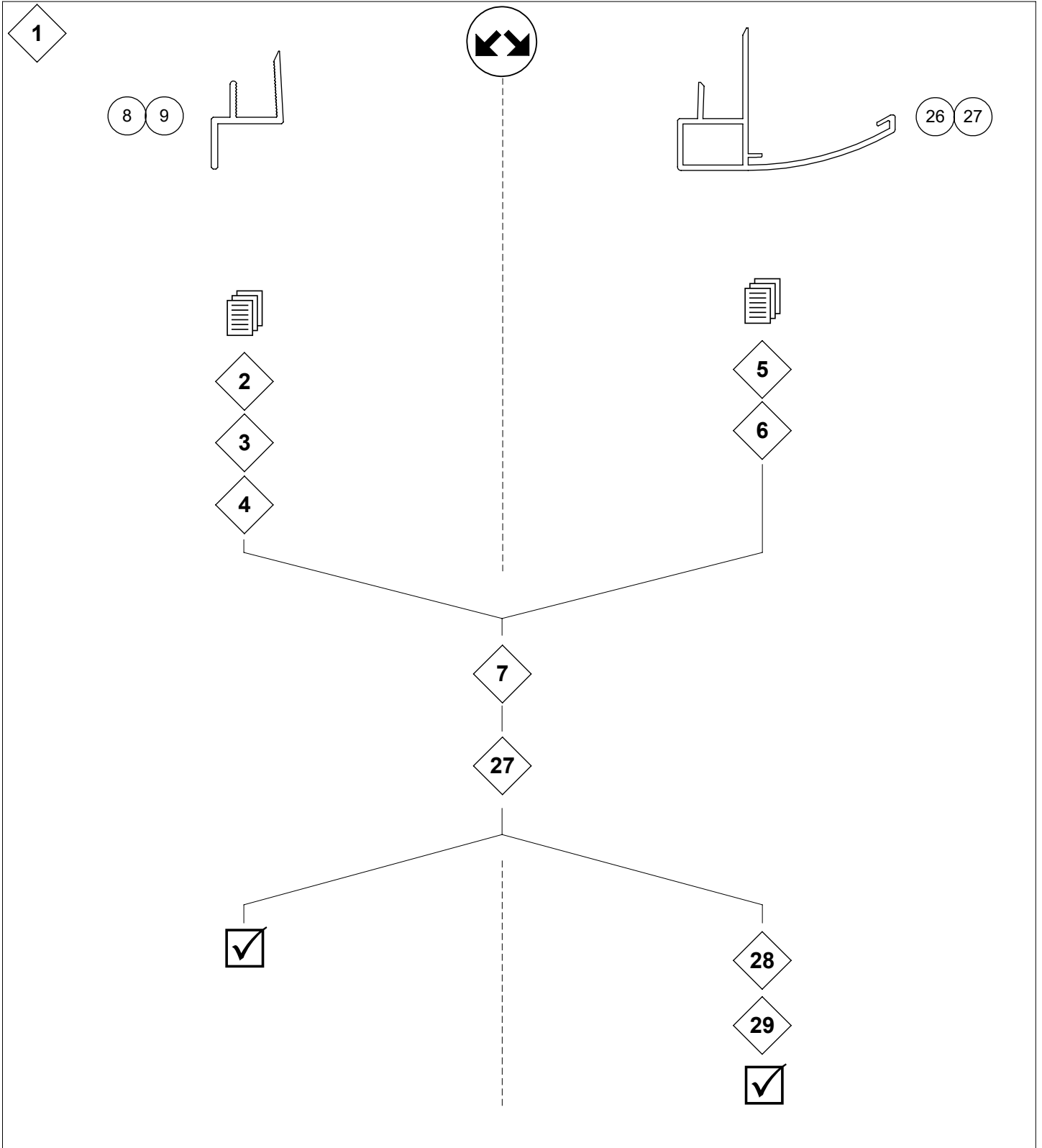
30



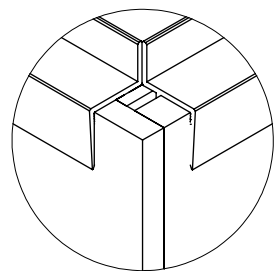
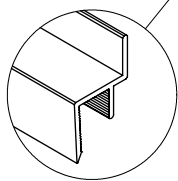
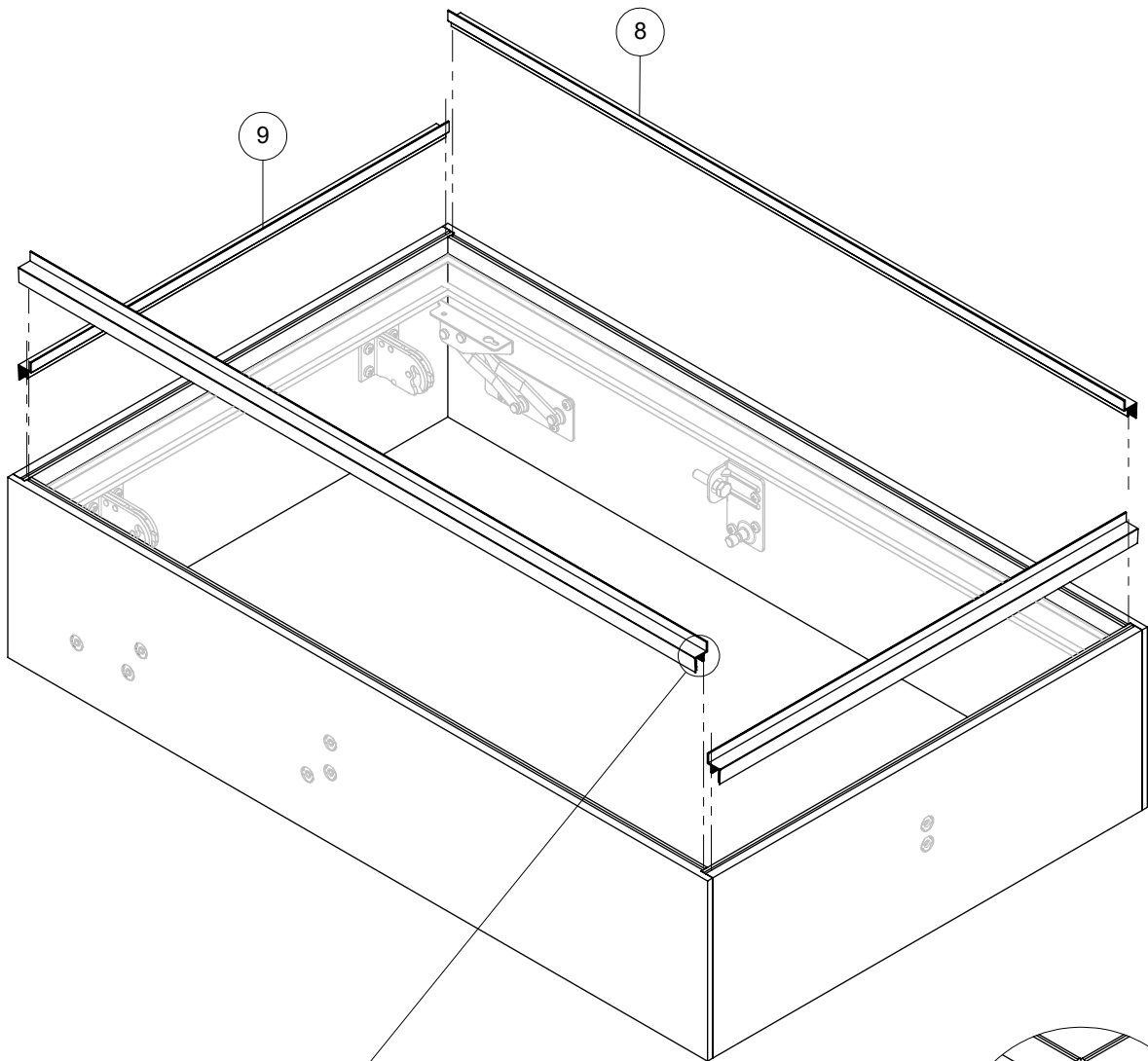
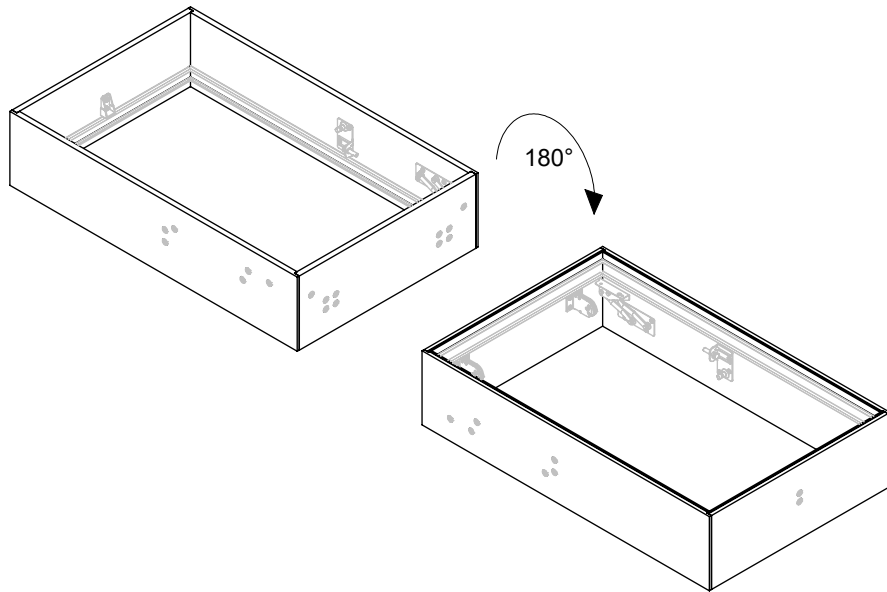
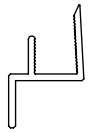
800mm

Ø20mm

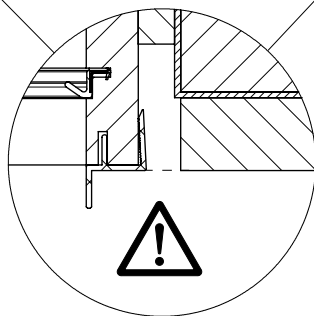
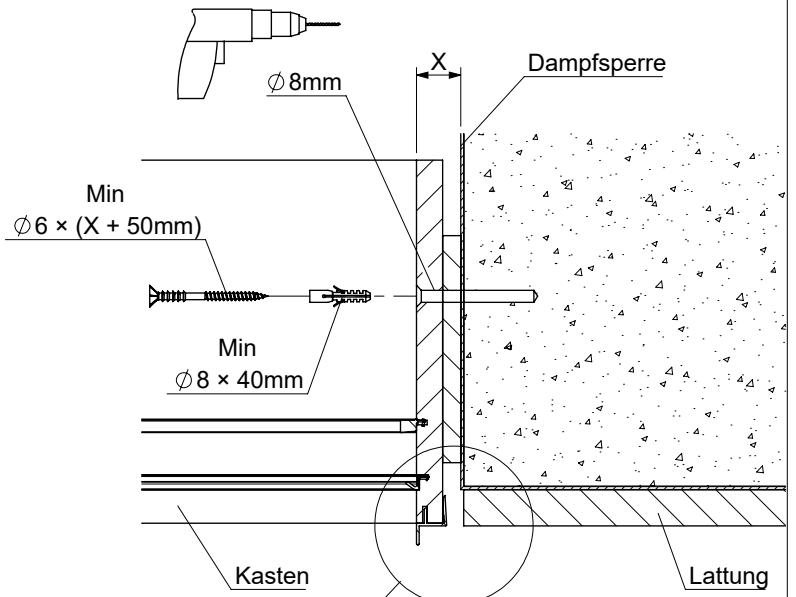
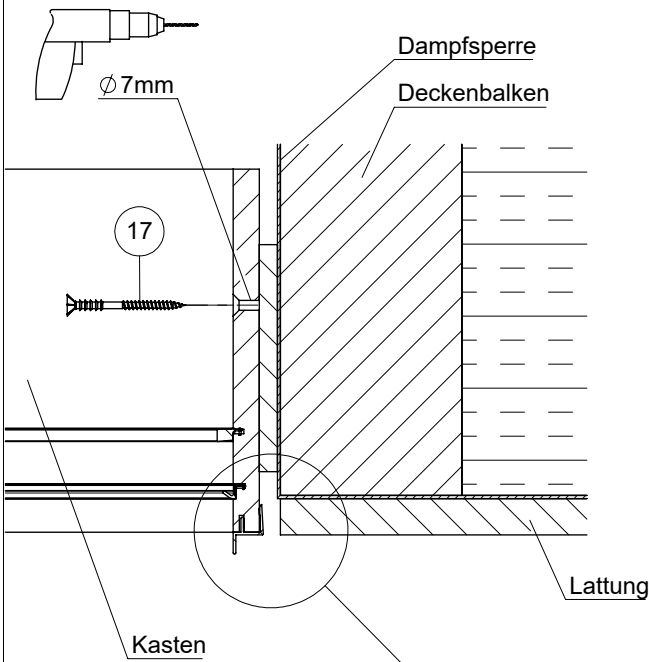
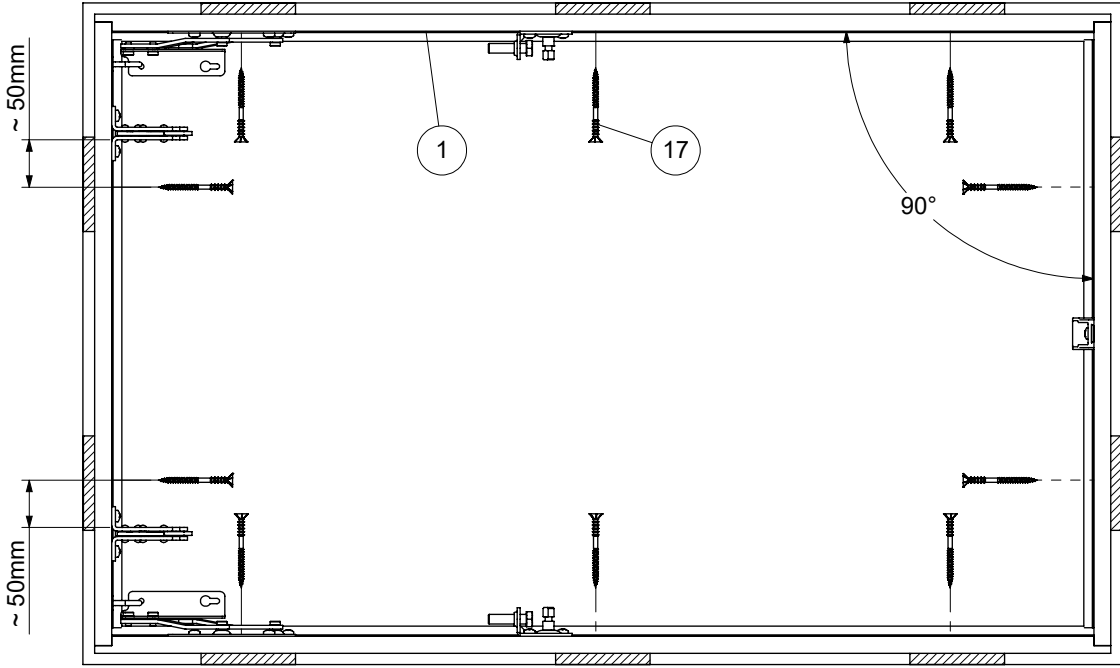
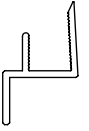
x 1
R1-40980



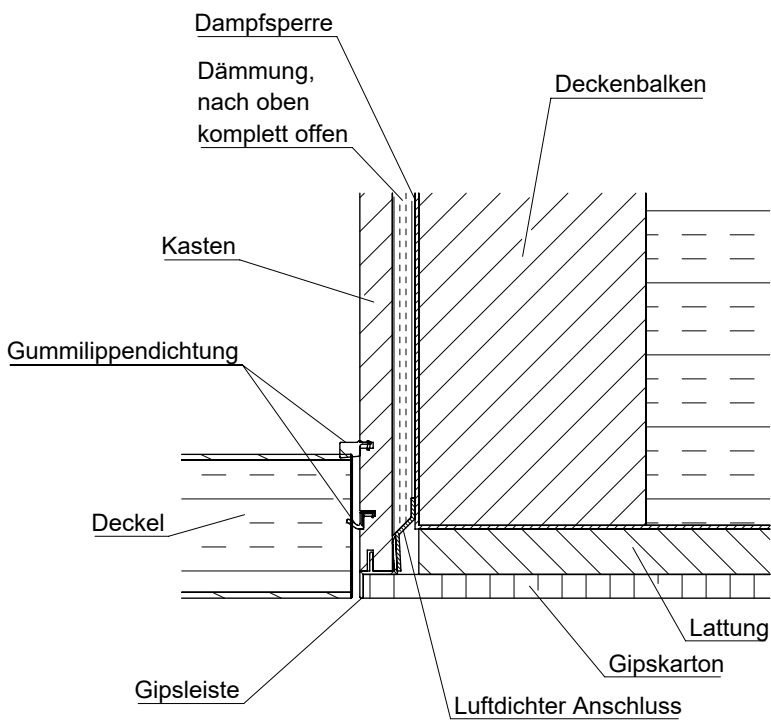
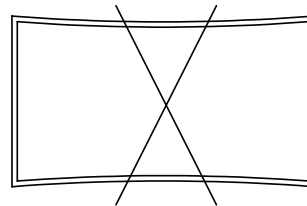
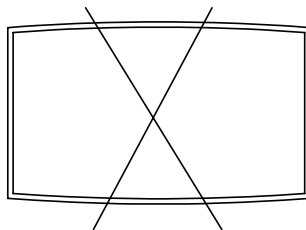
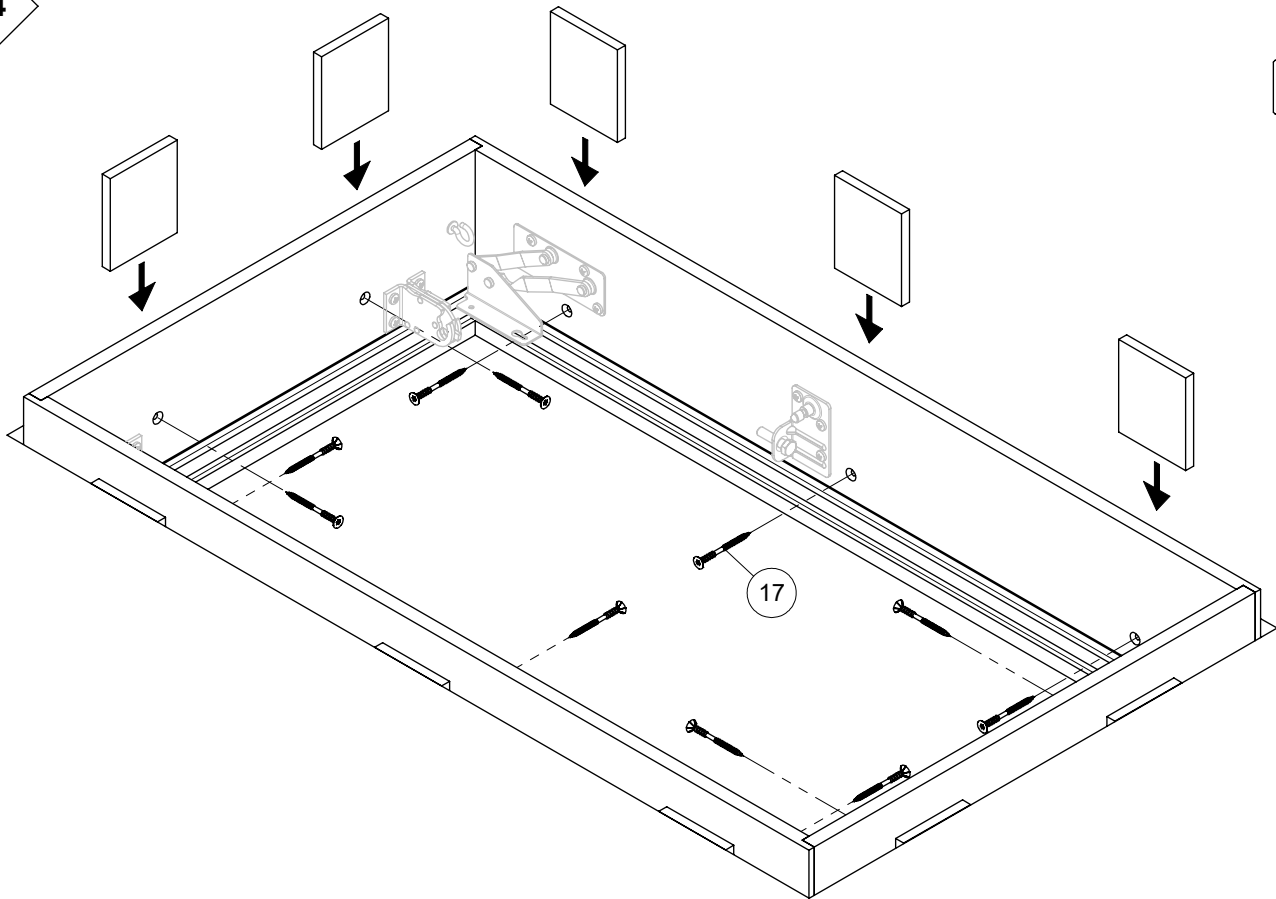
2



3



4



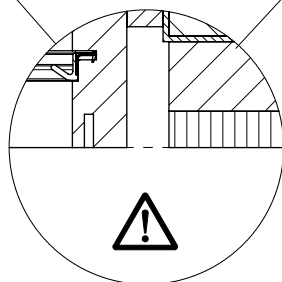
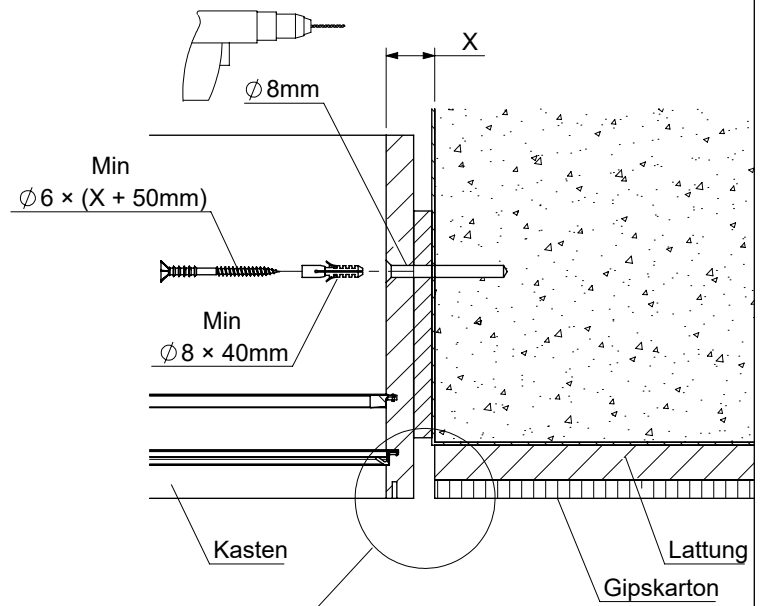
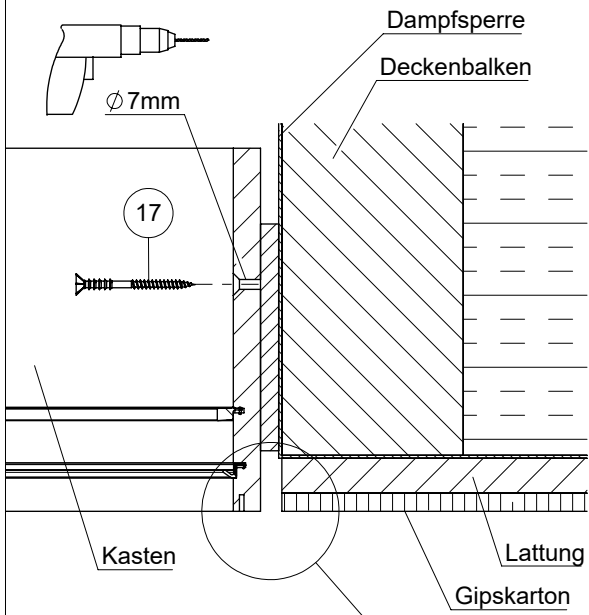
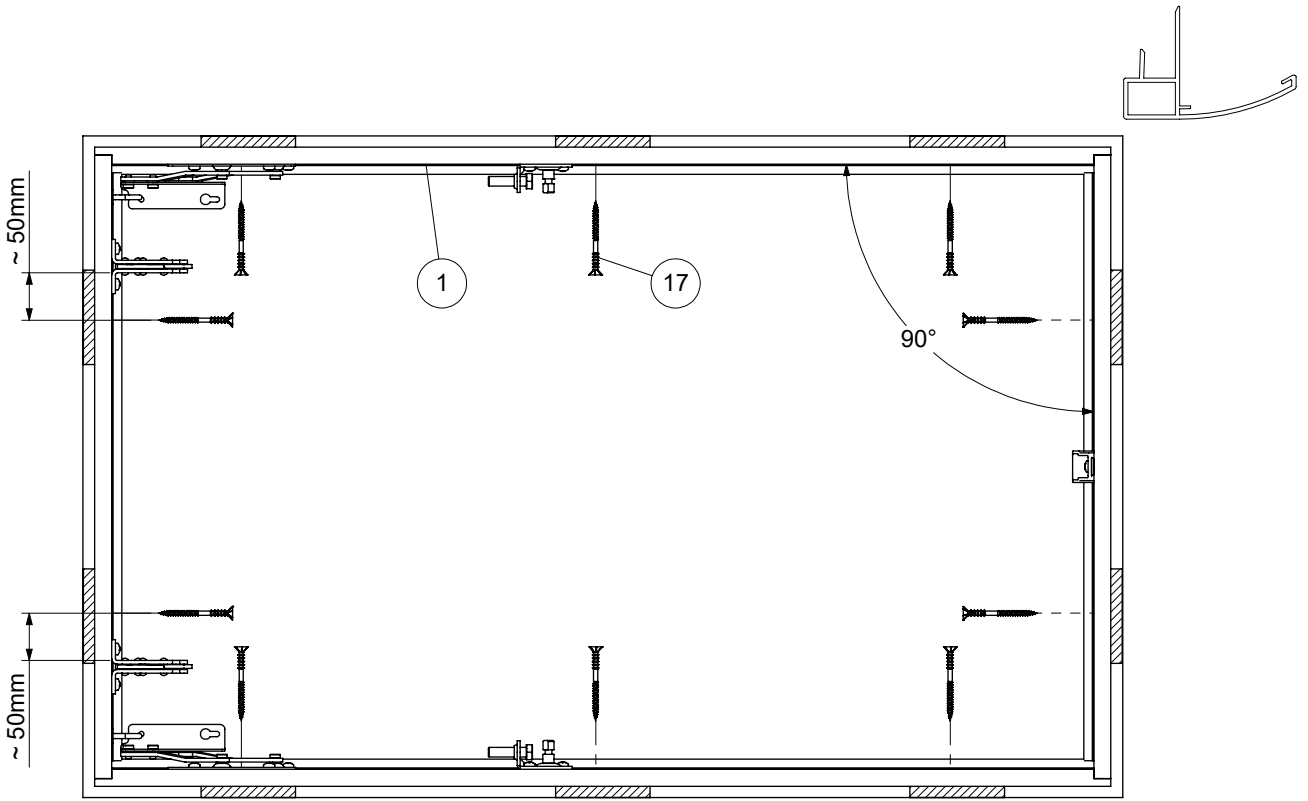
ACHTUNG:

Unbedingt den luftdichten Anschluss des Lukenkastens unten an die Decke und die Zwischenraumdämmung bauseits durchführen.

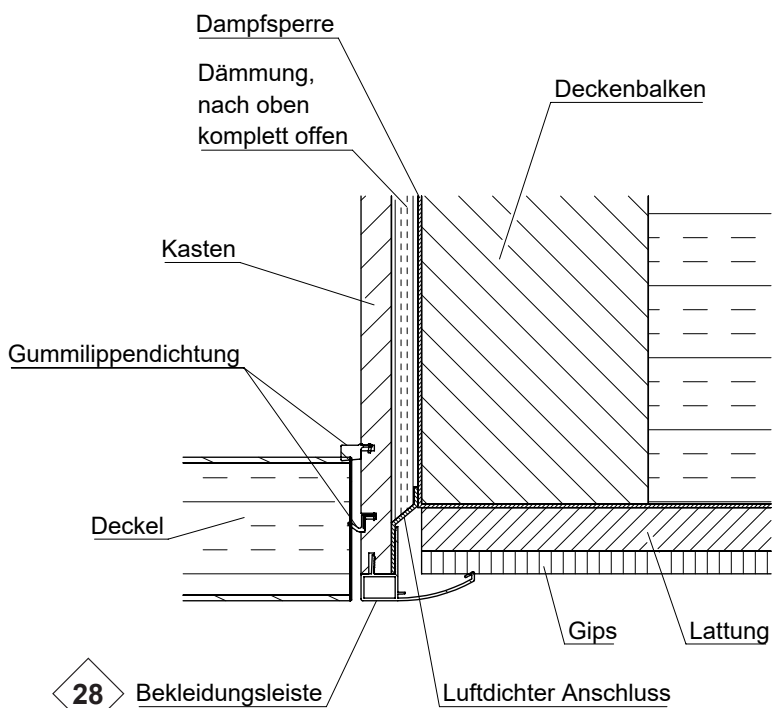
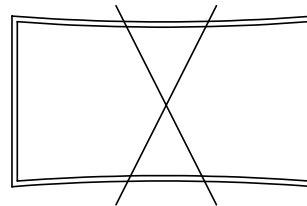
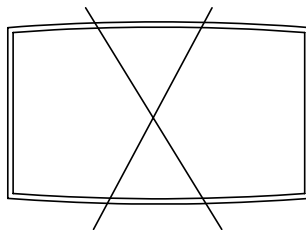
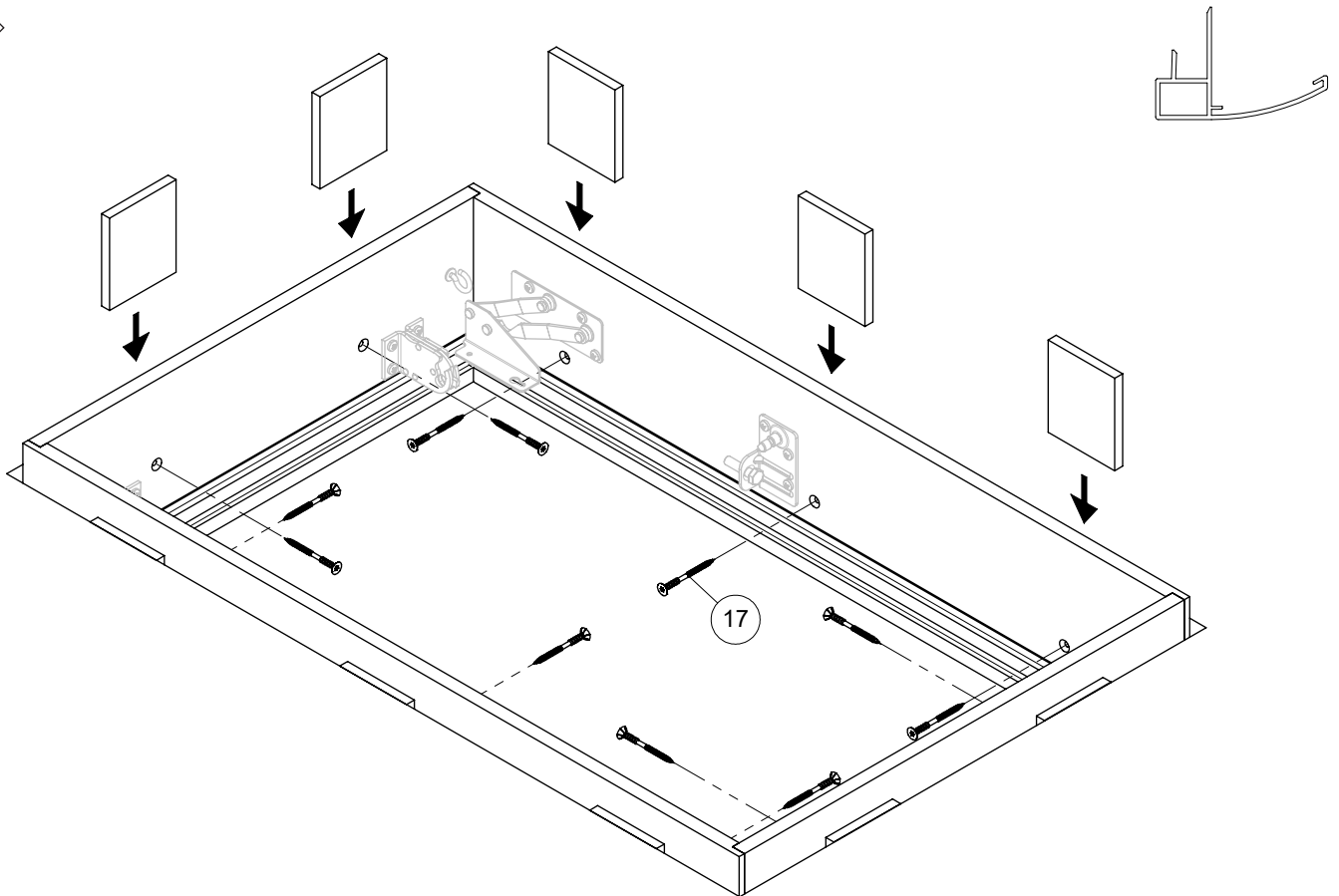


7

5



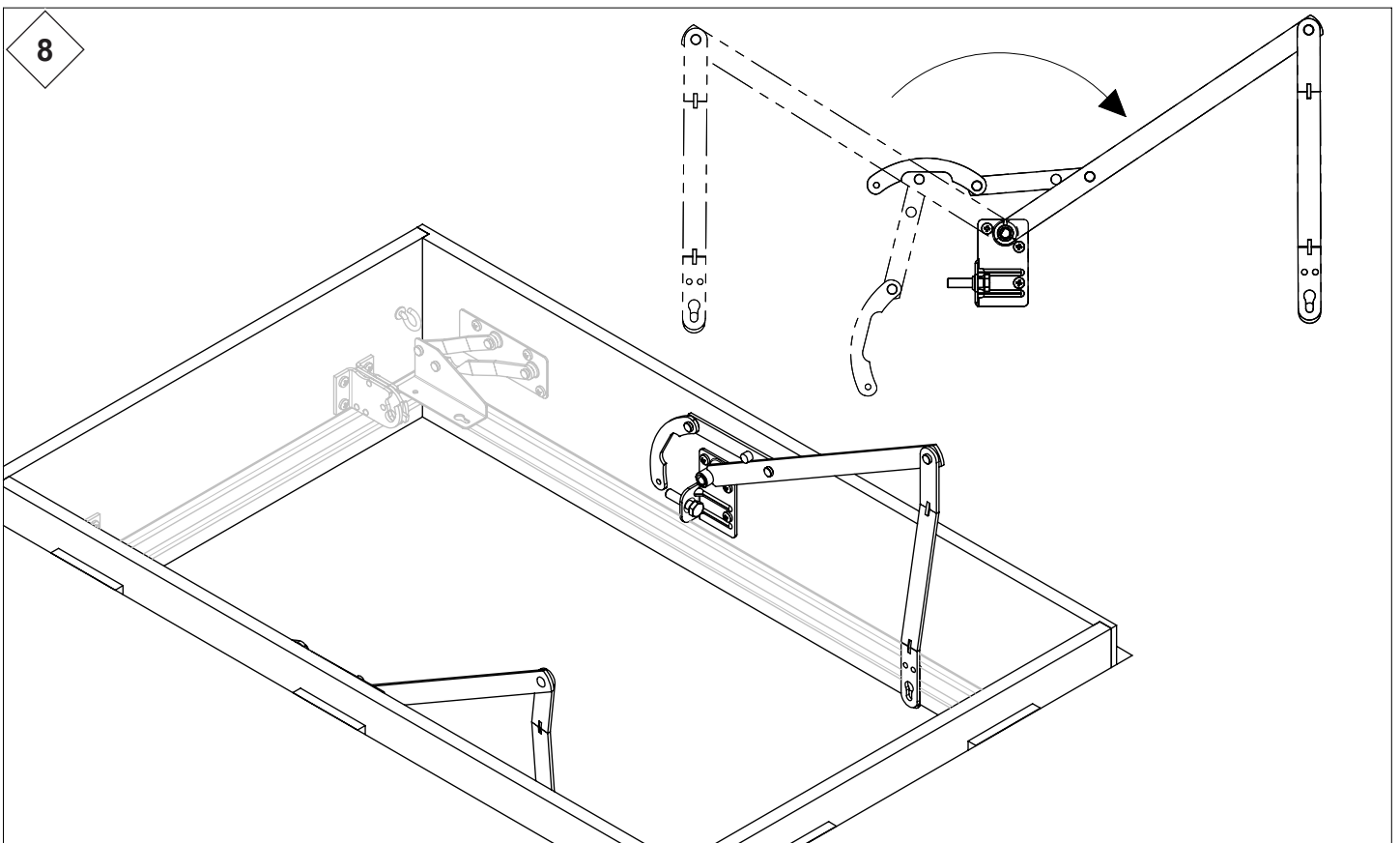
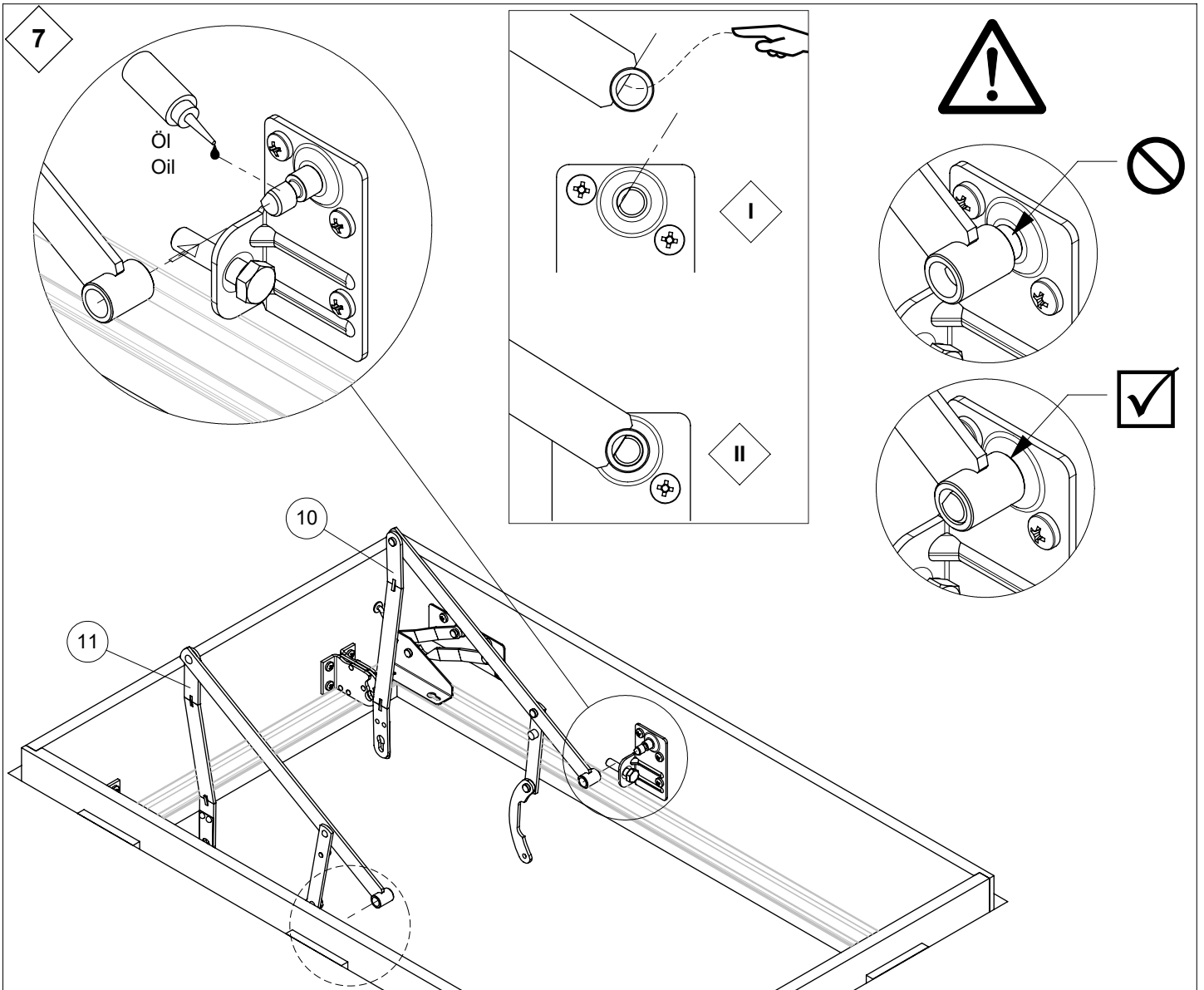
6



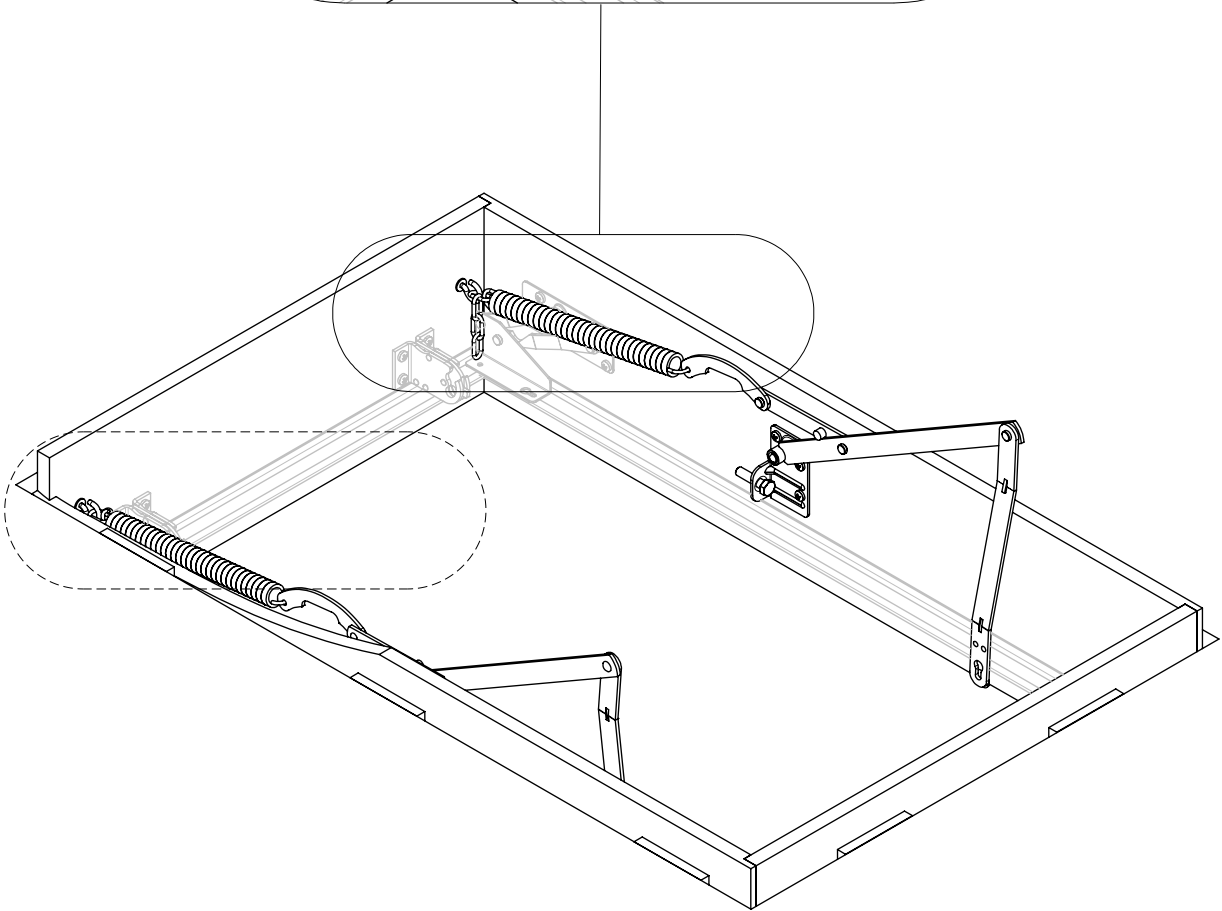
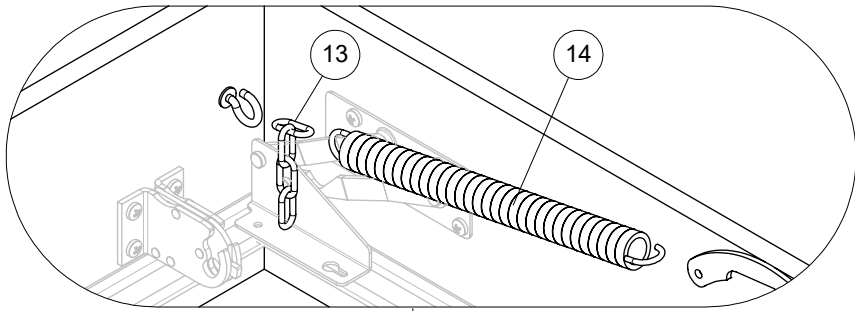
ACHTUNG:

Unbedingt den luftdichten Anschluss des Lukenkastens unten an die Decke und die Zwischenraumdämmung bauseits durchführen.

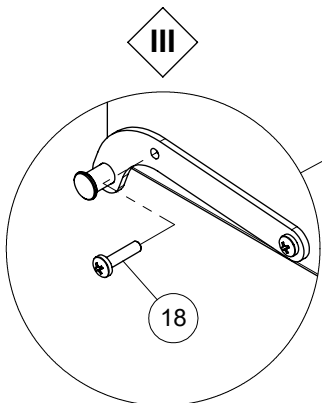
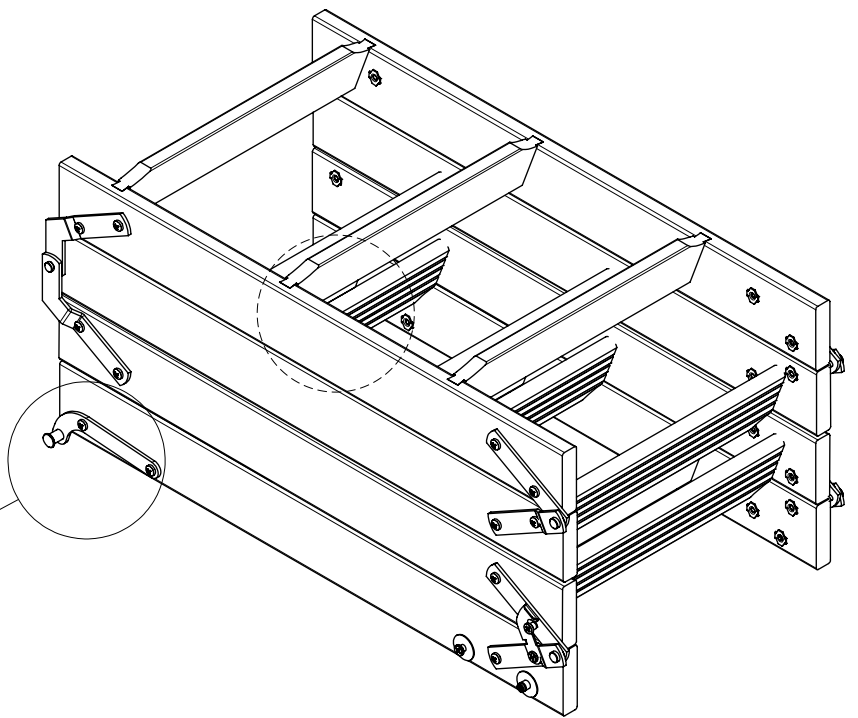
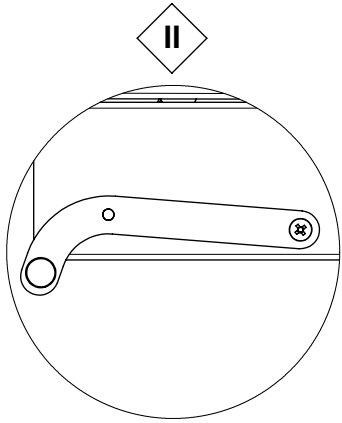
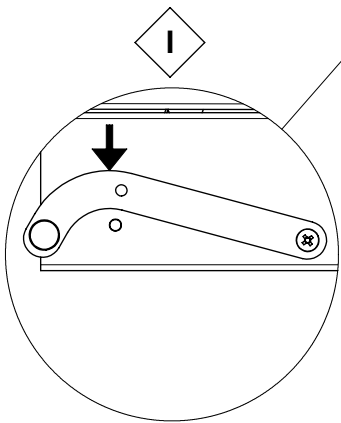
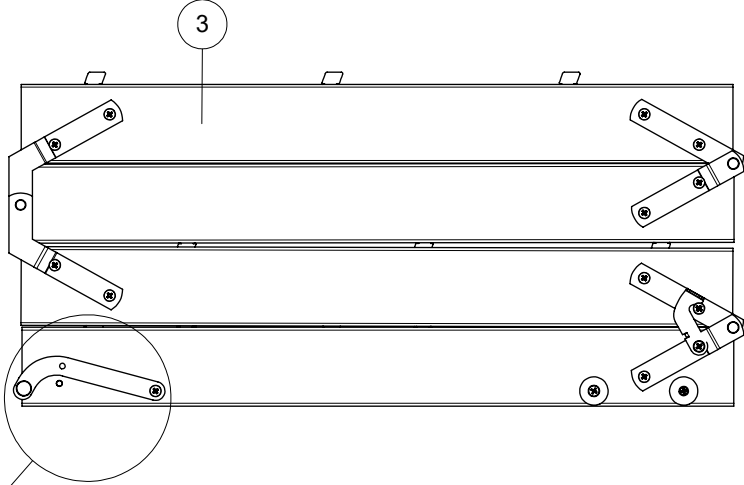
28



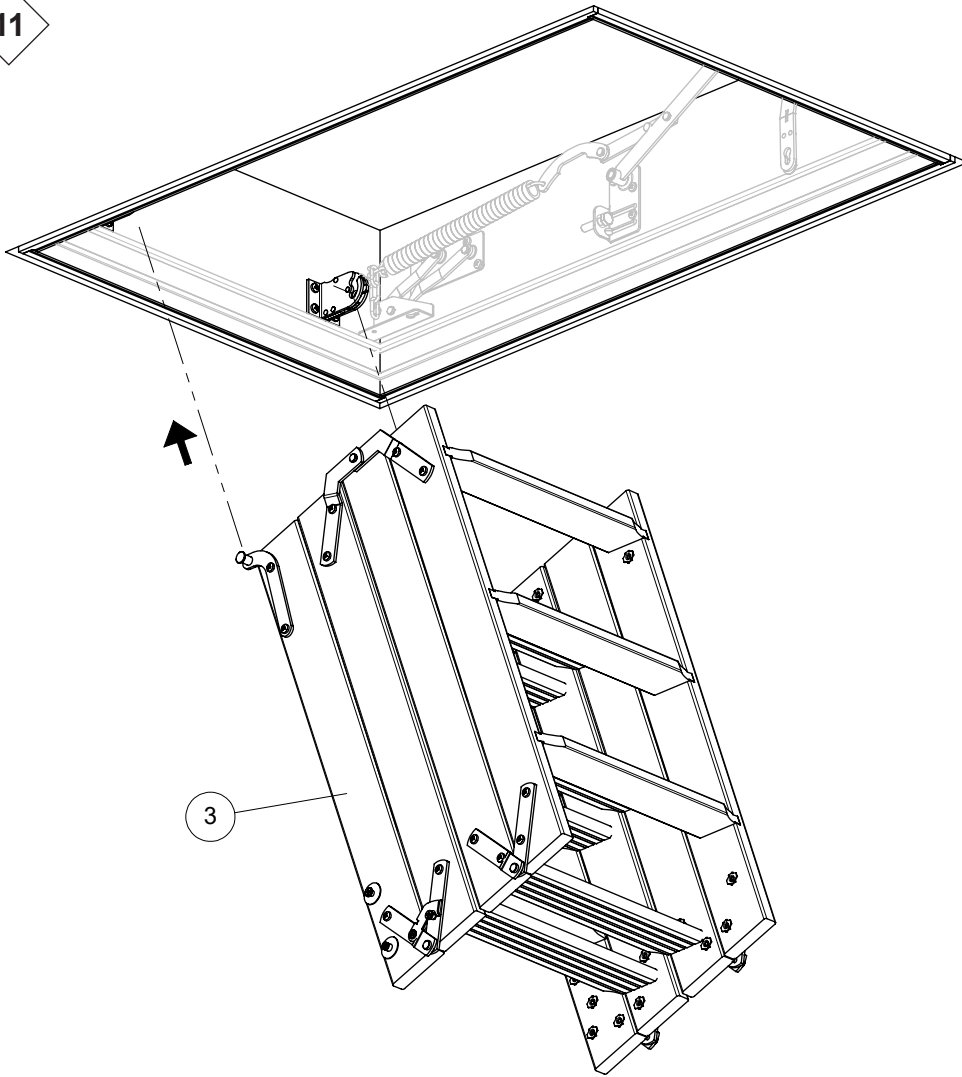
9



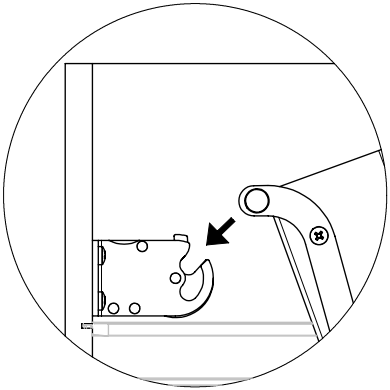
10



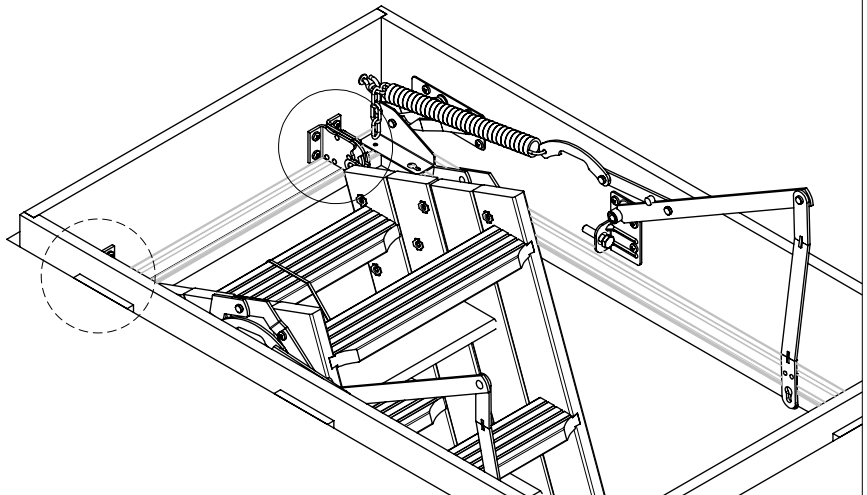
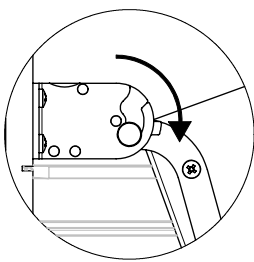
11



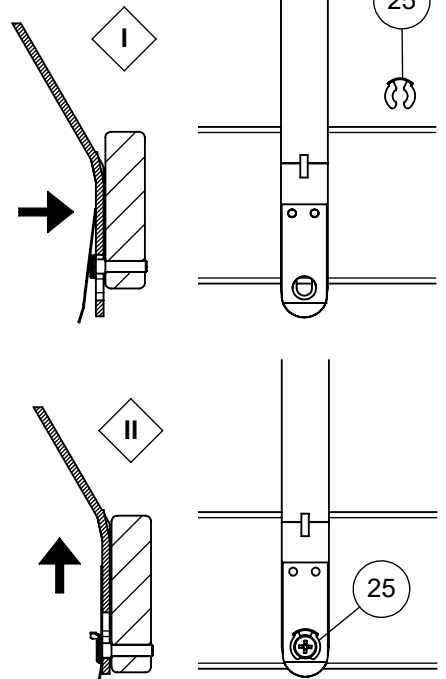
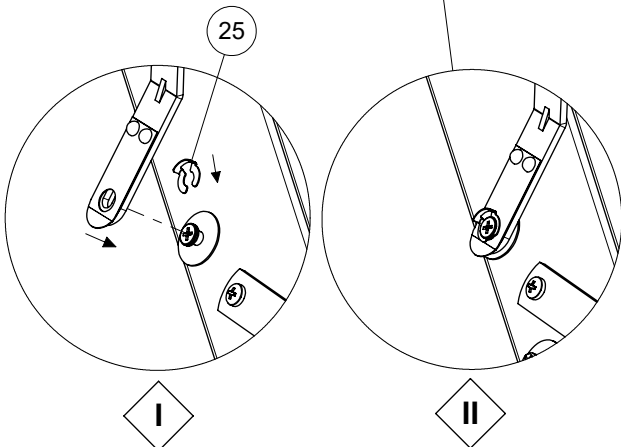
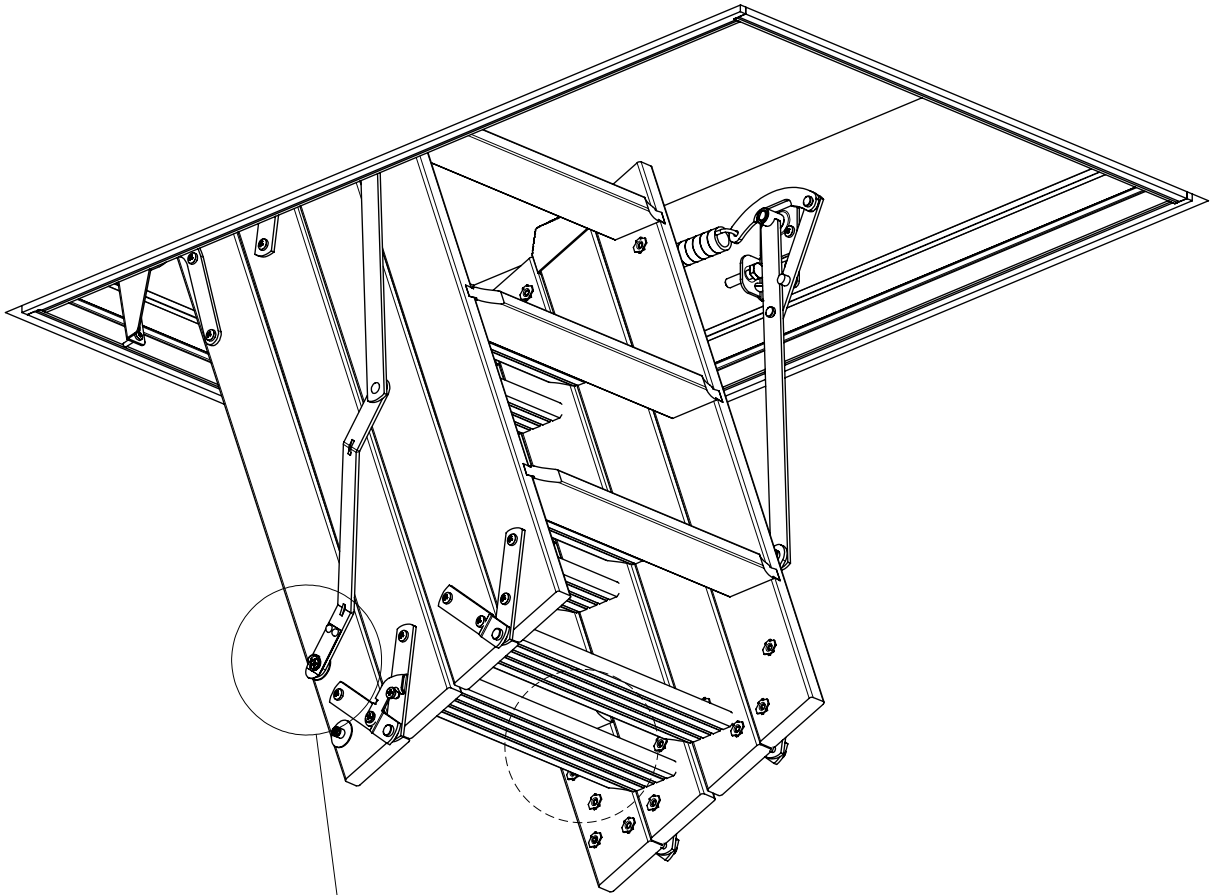
I

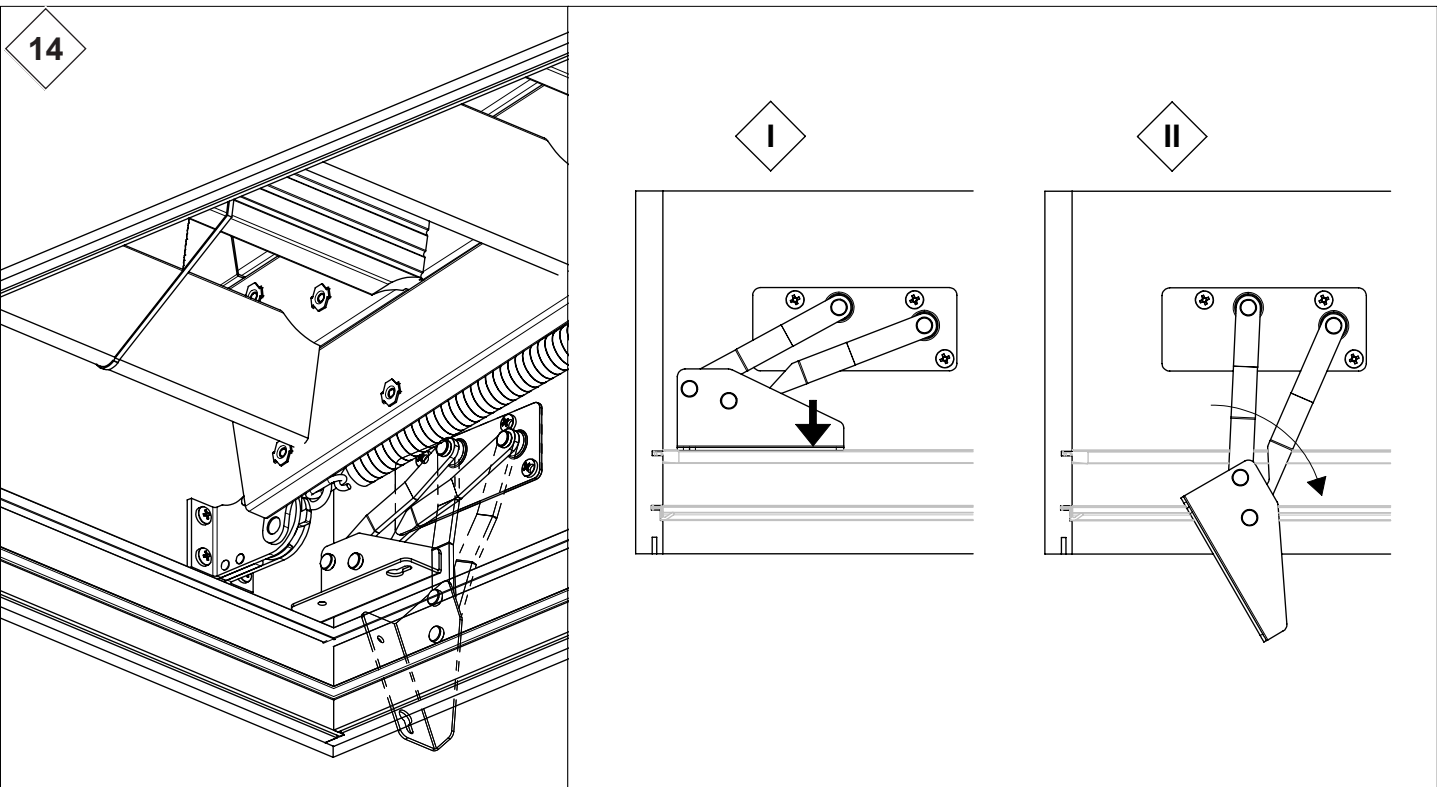
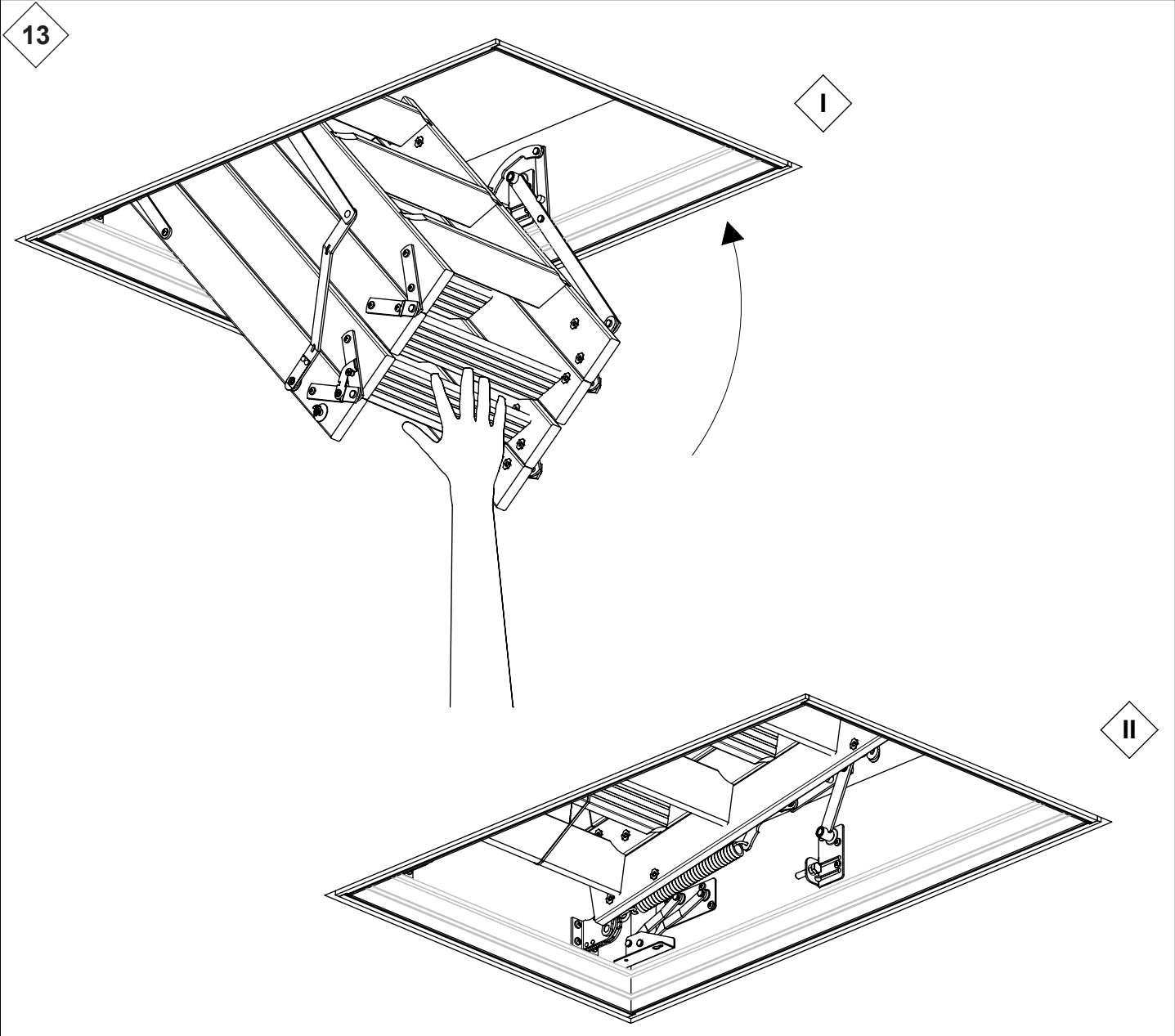


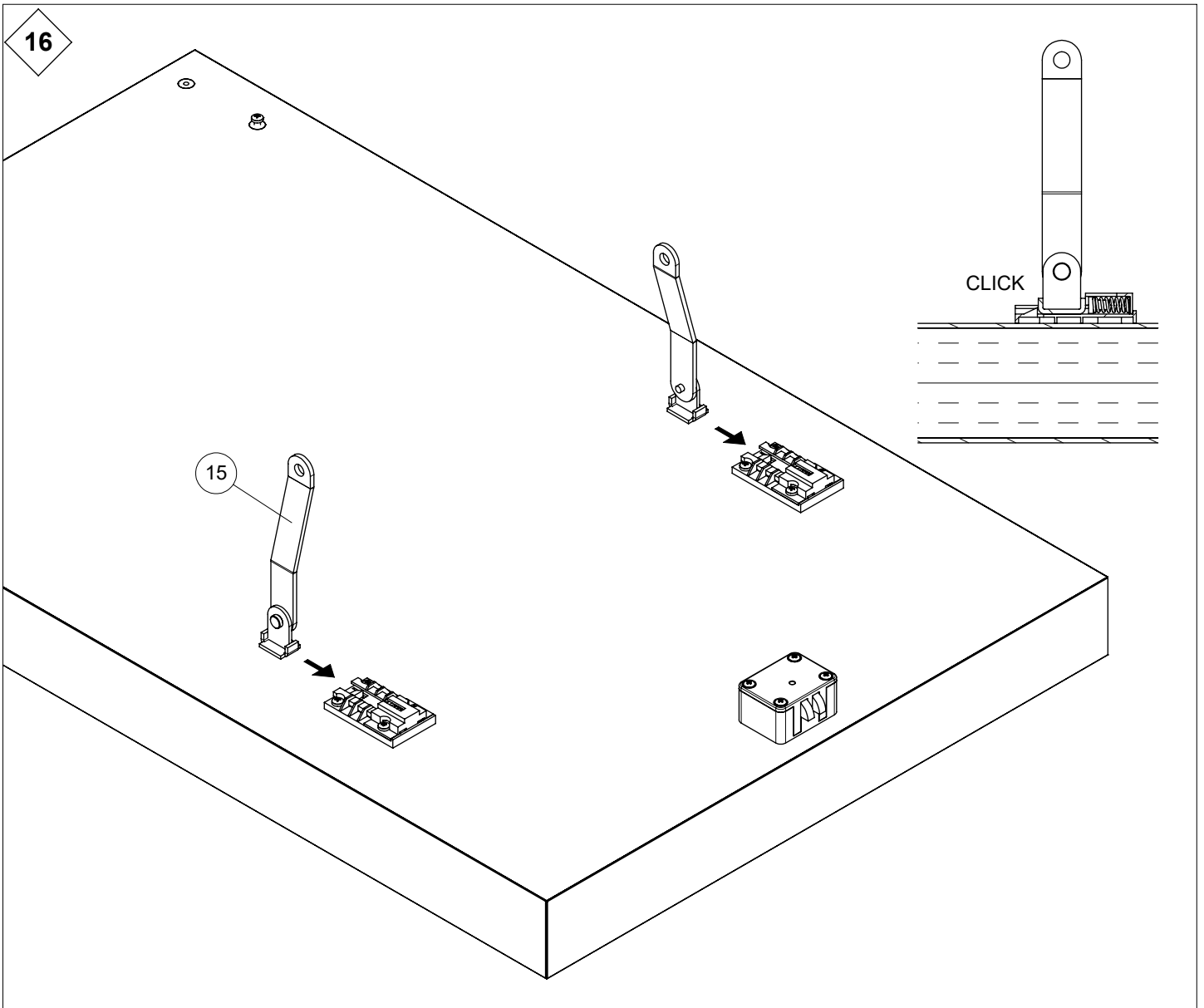
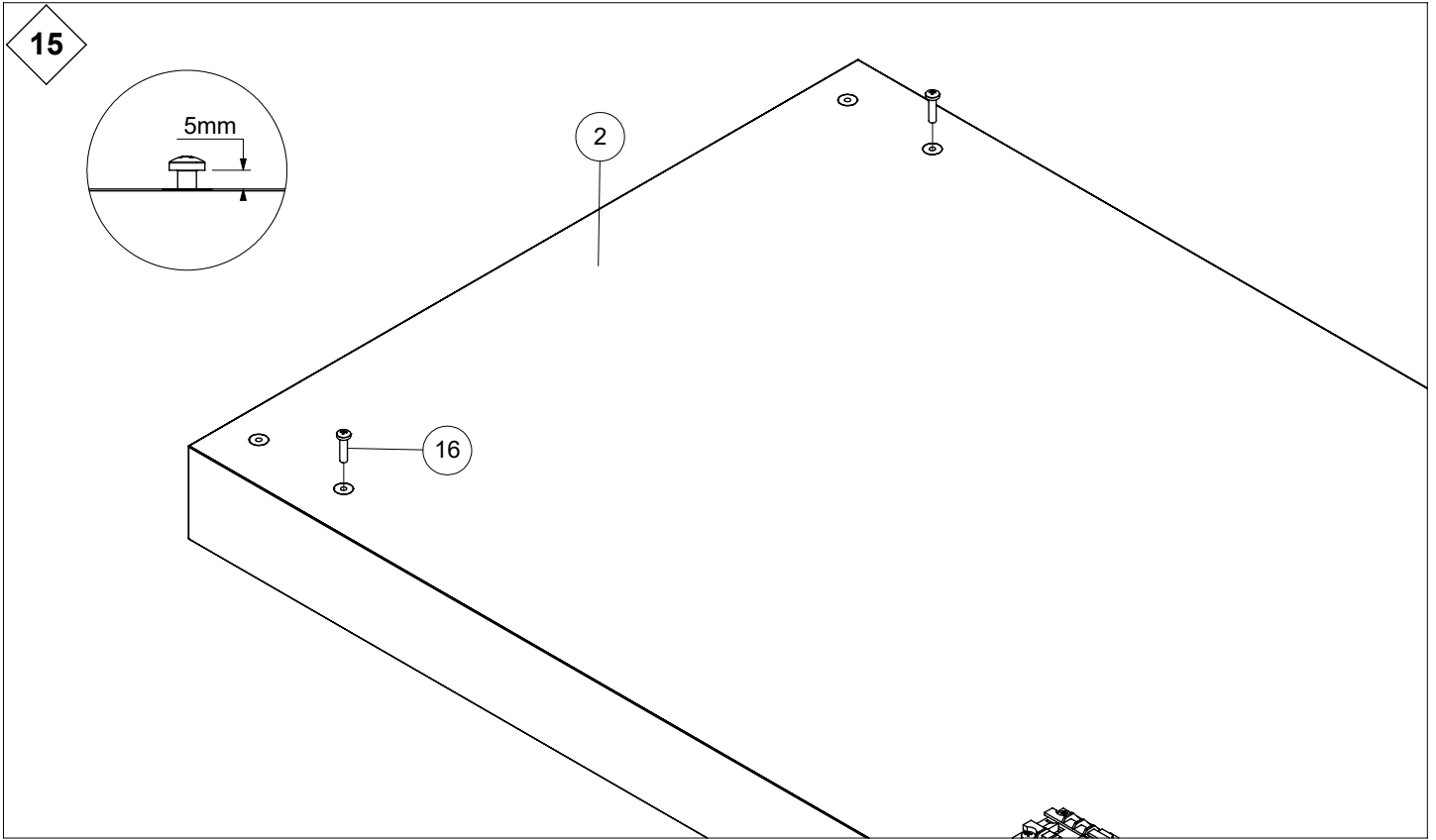
II



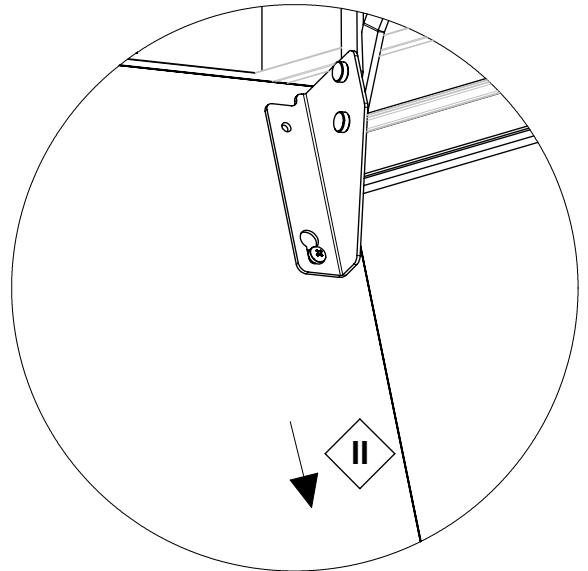
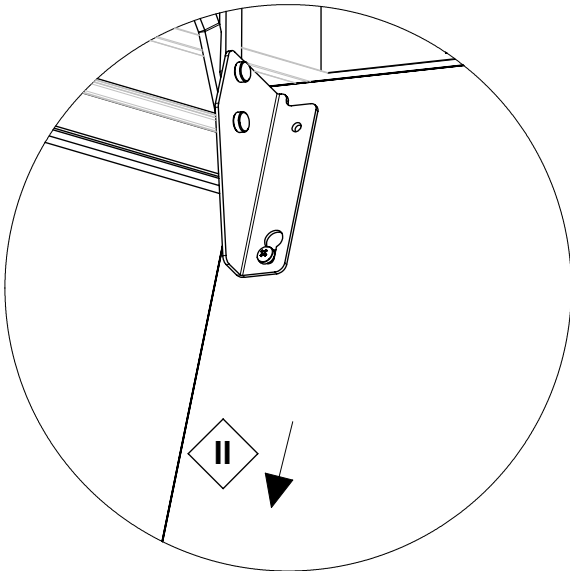
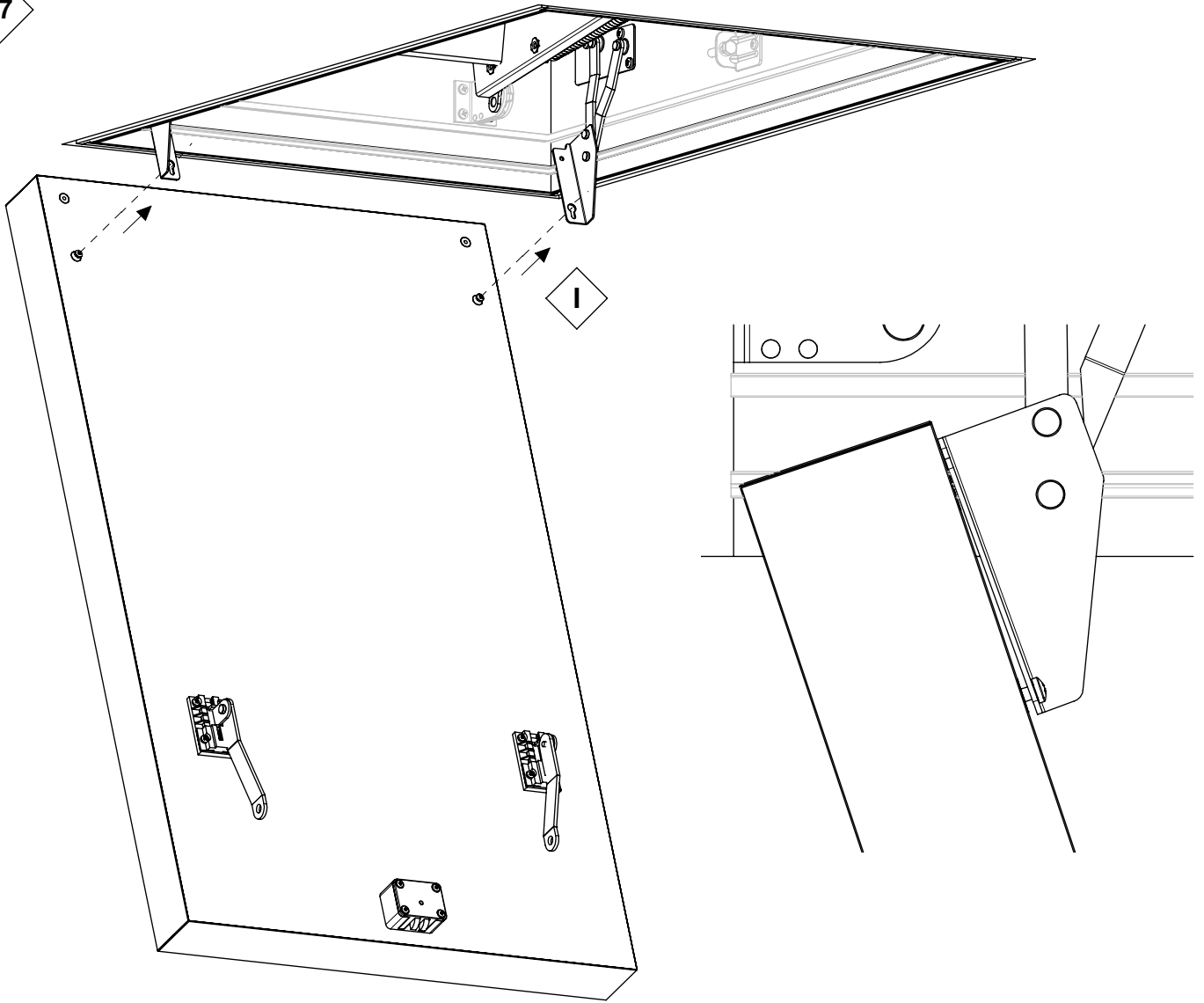
12



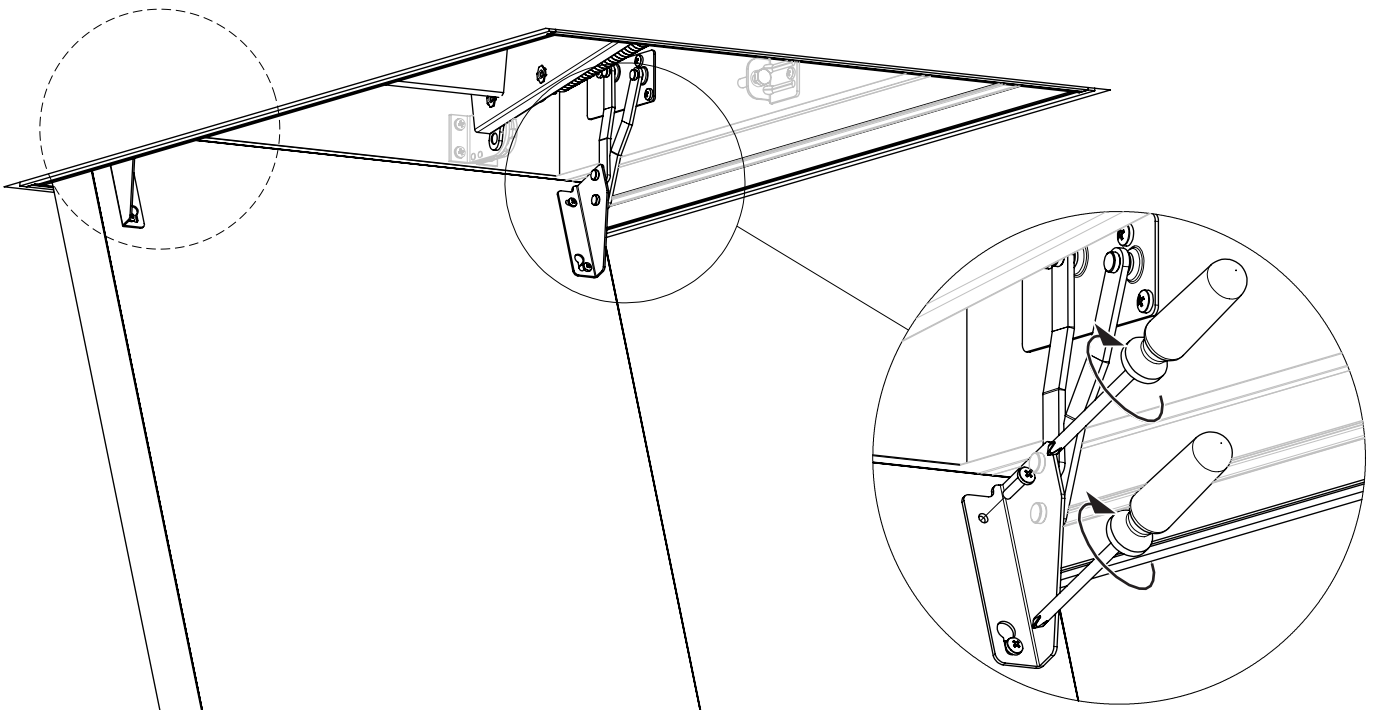
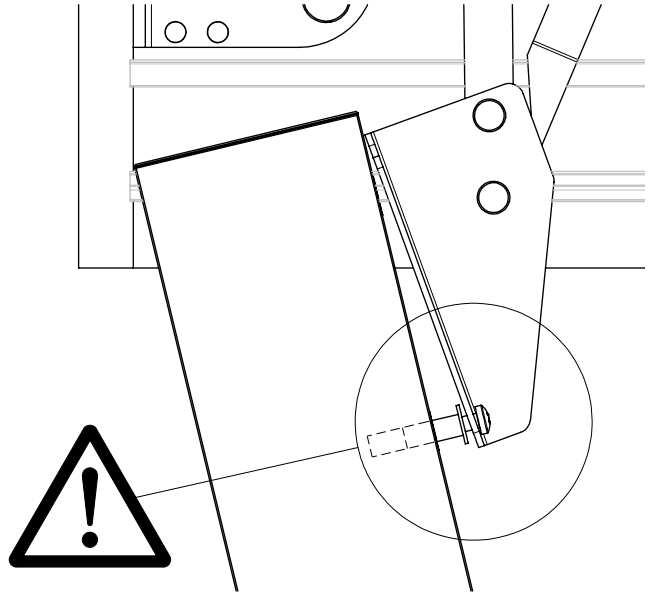
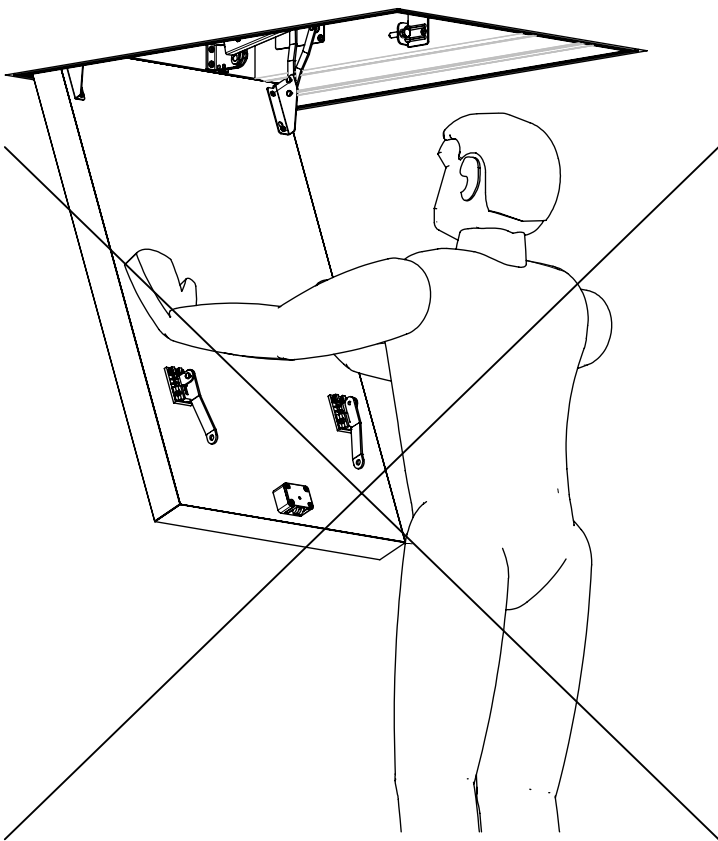




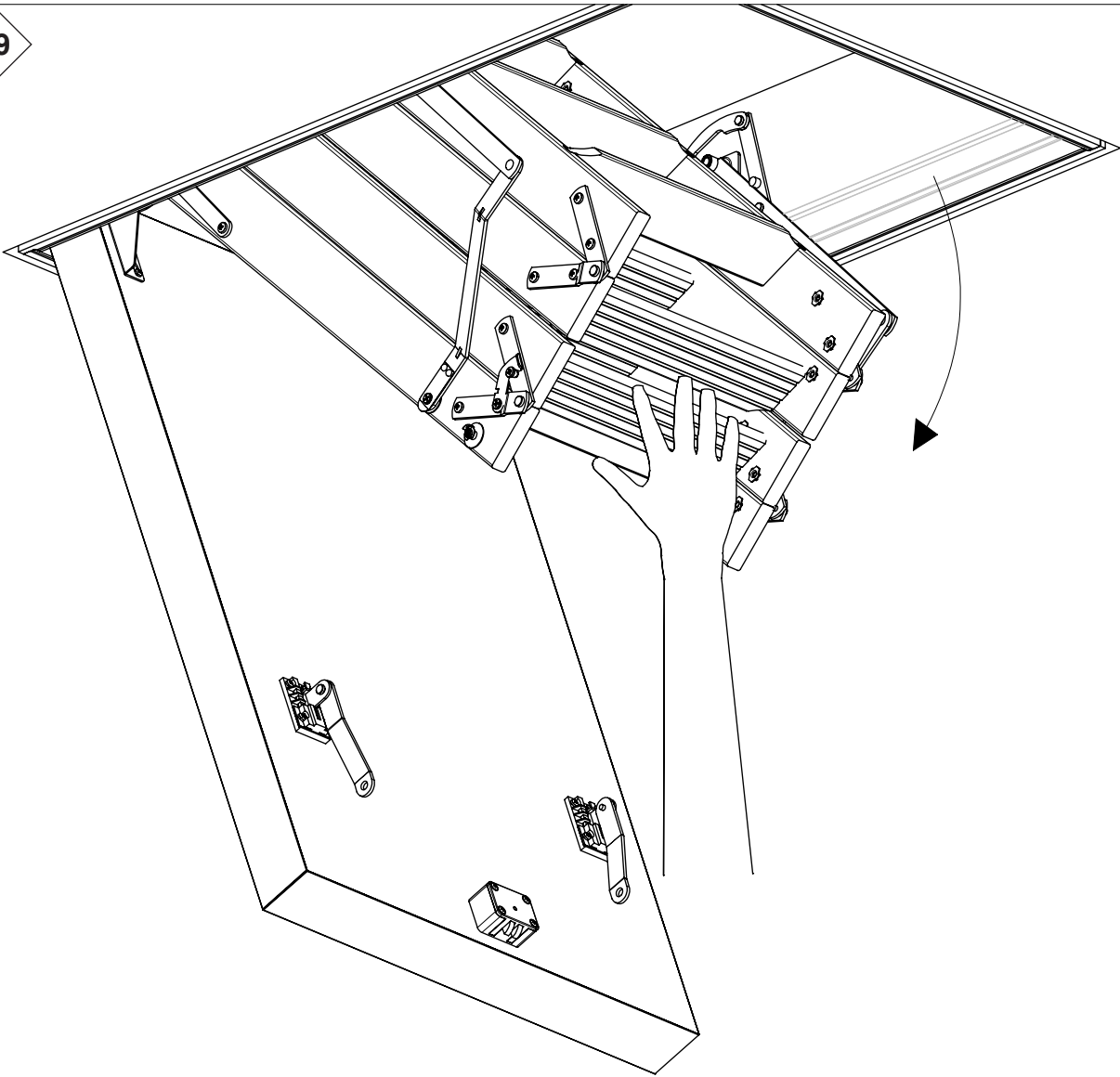
17



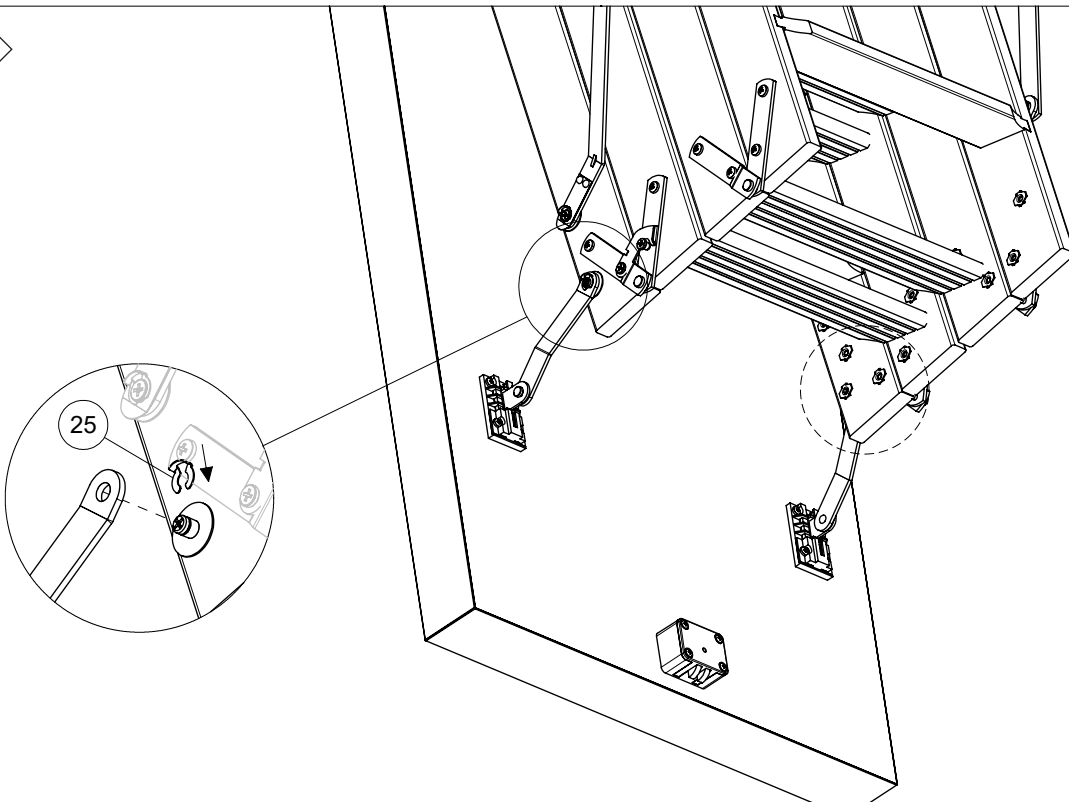
18

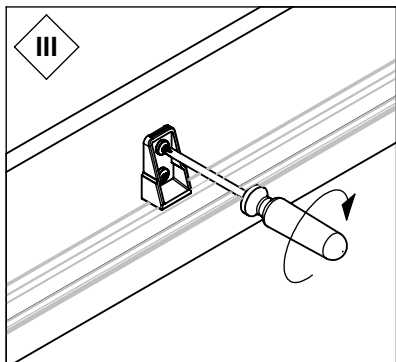
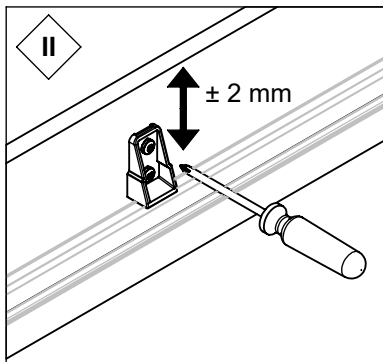
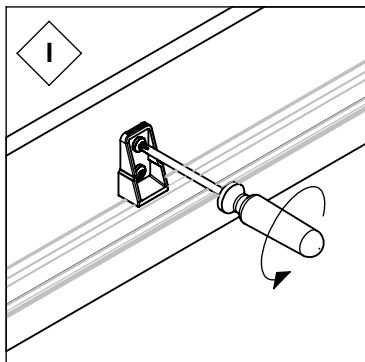
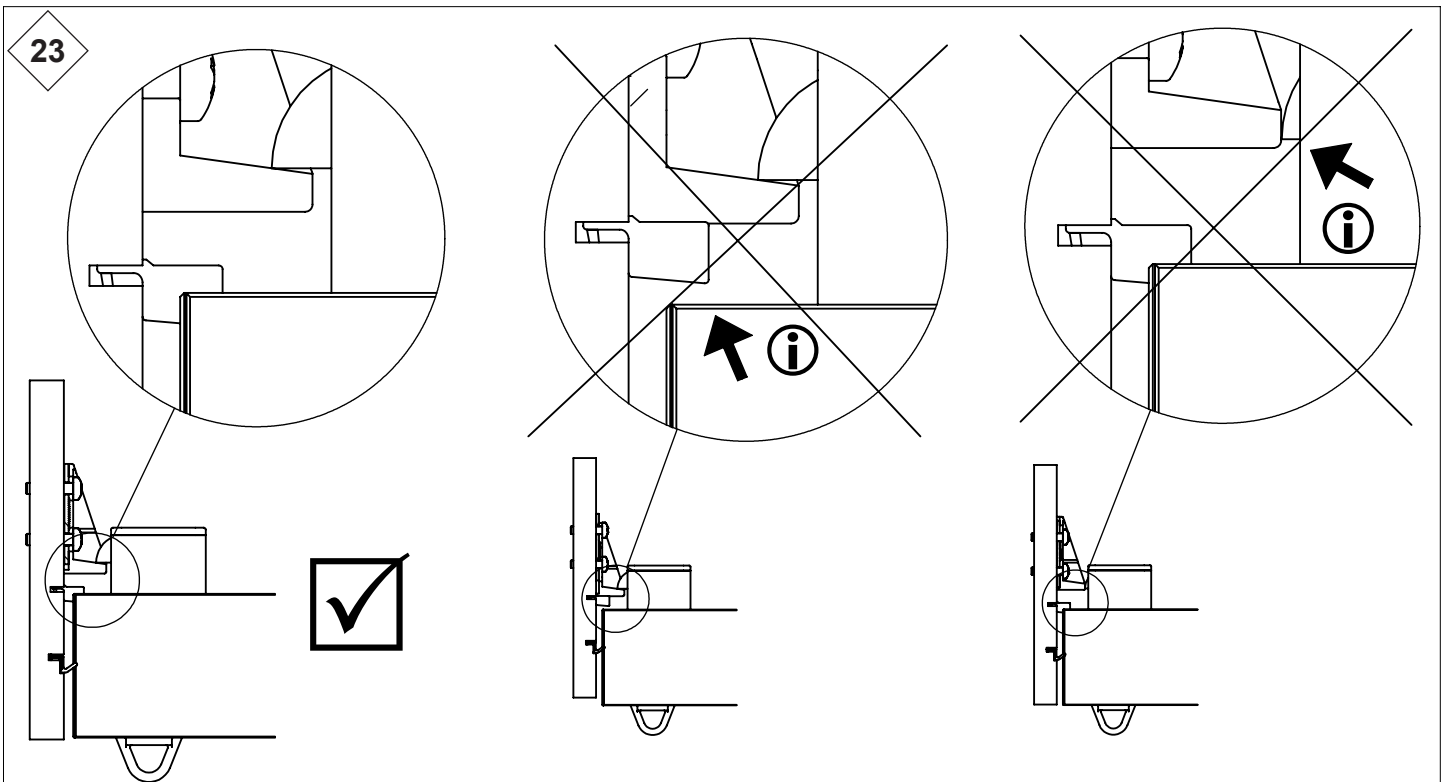
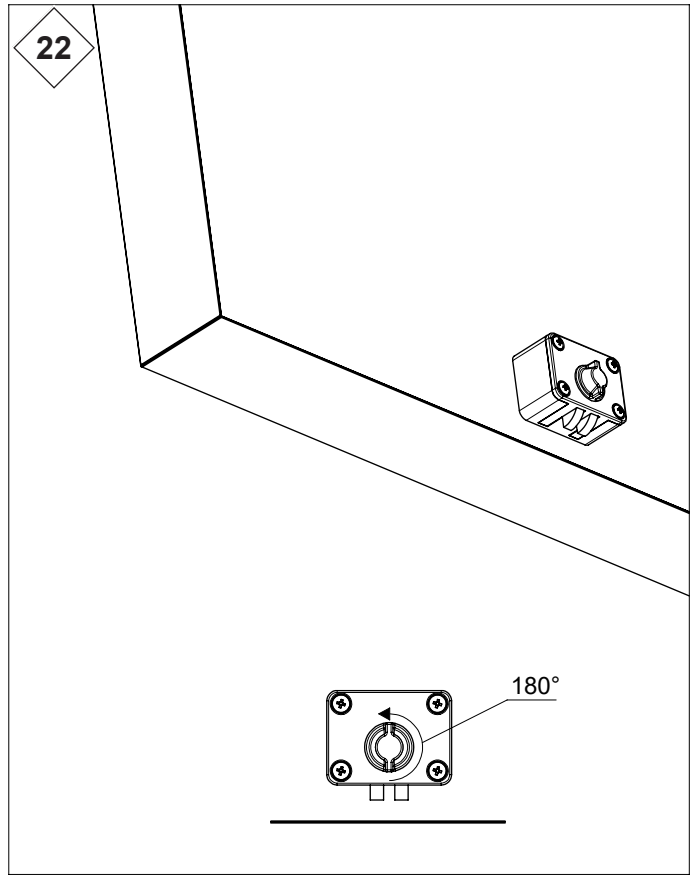
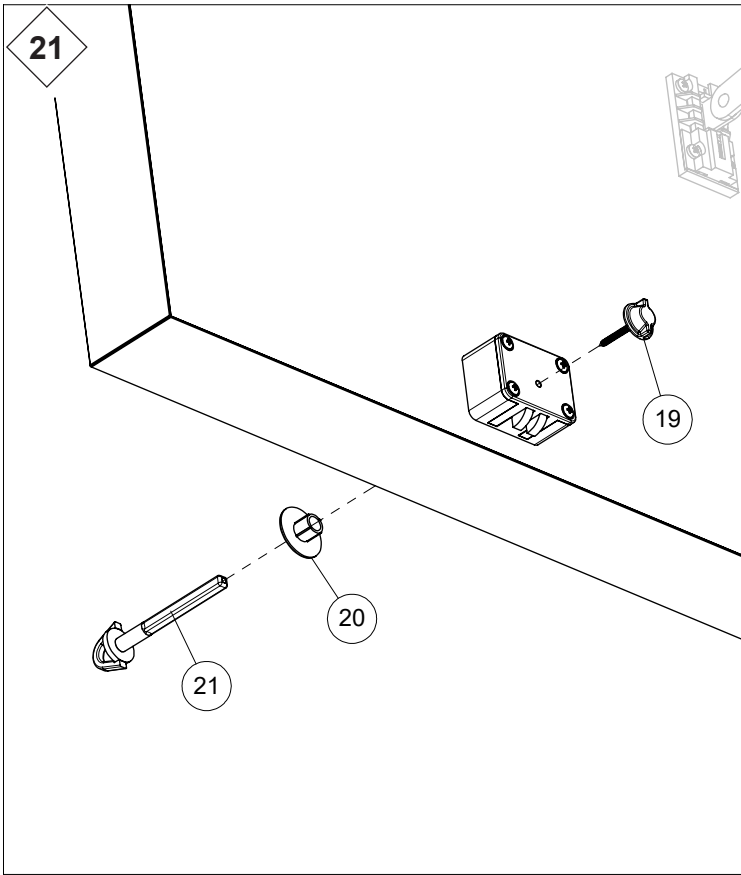


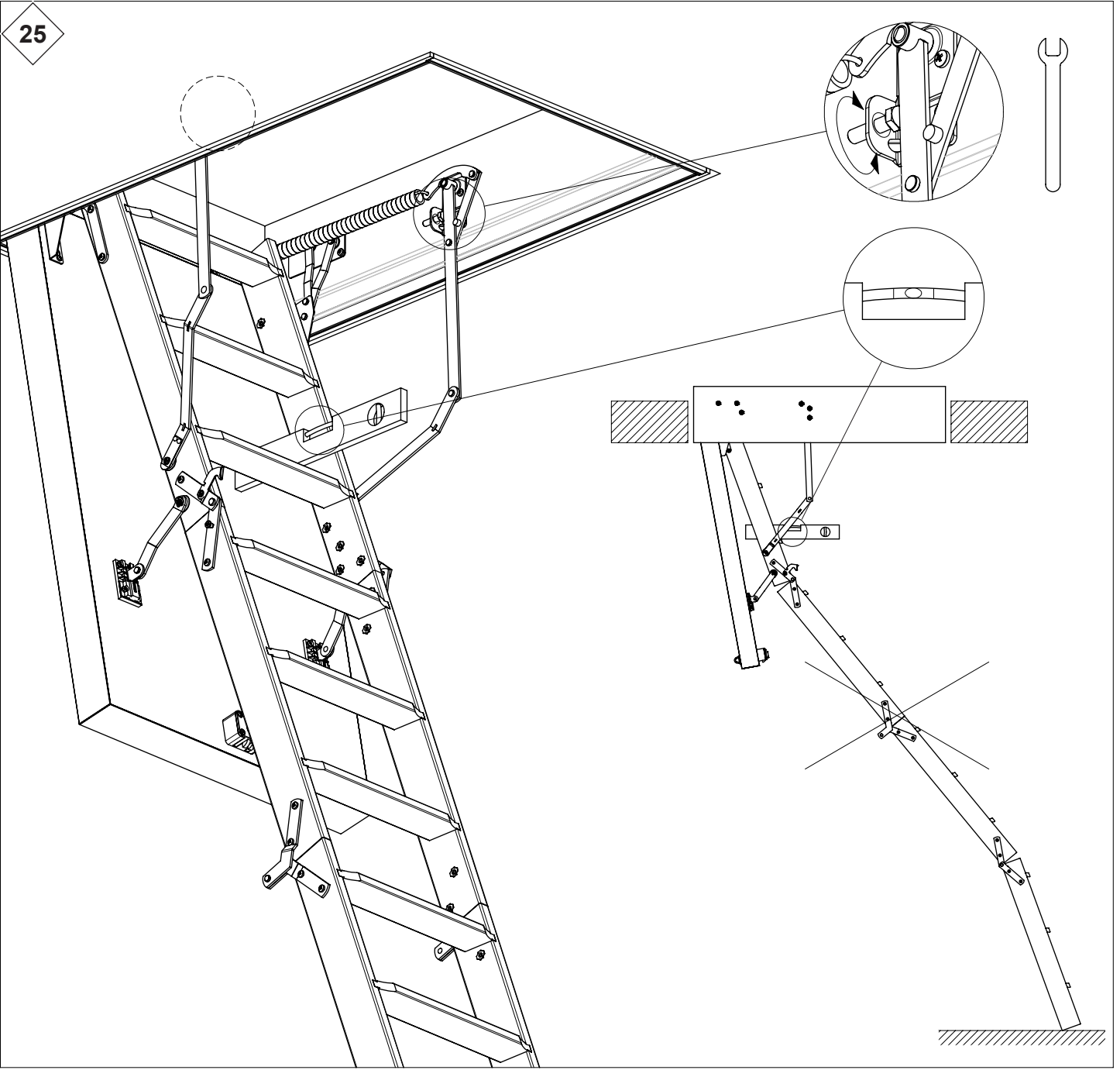
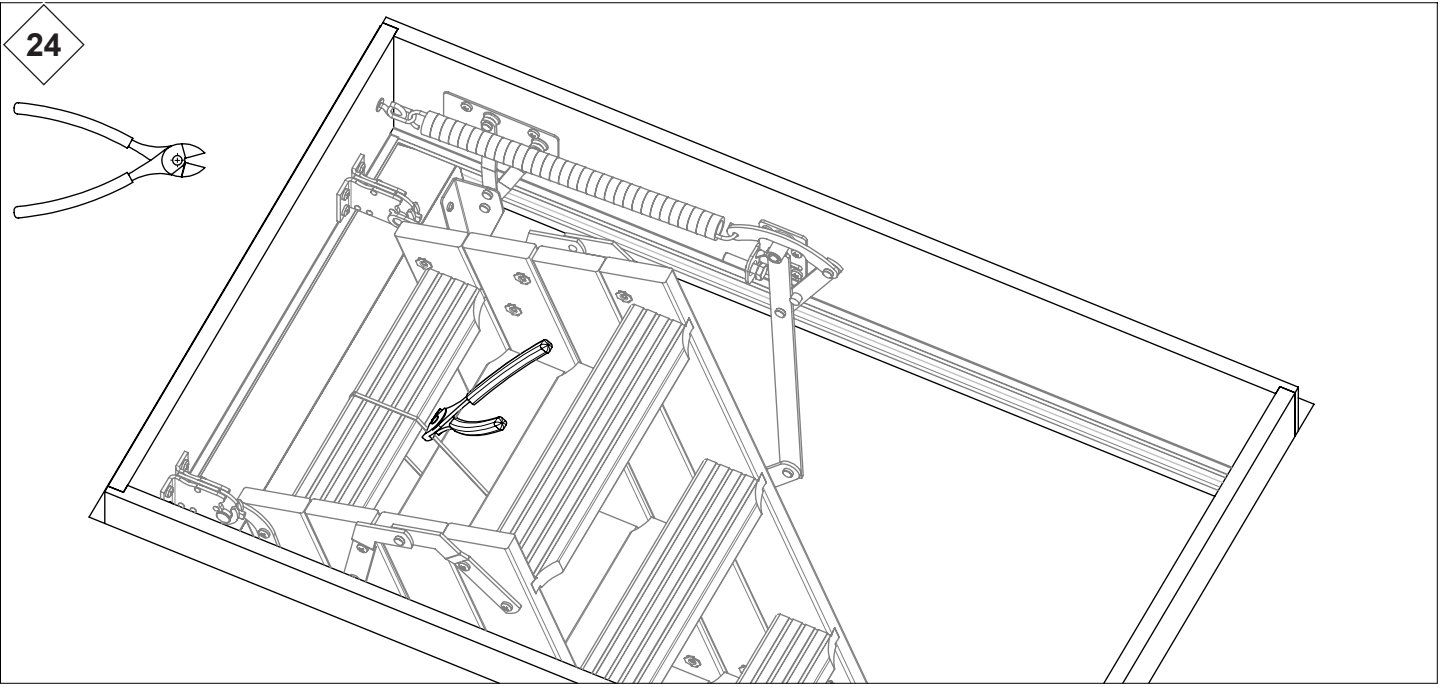
19



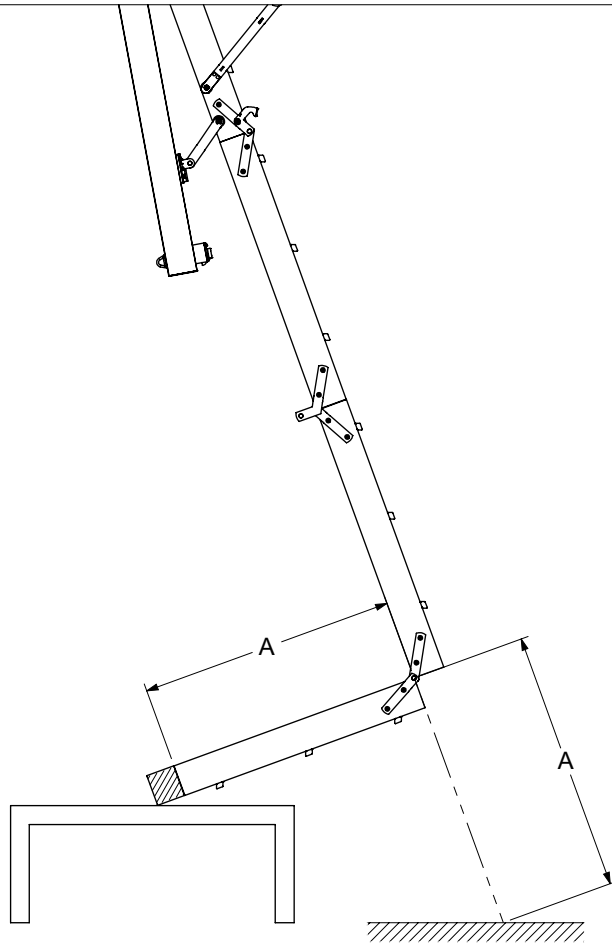
20



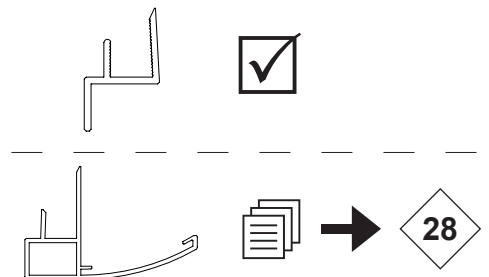
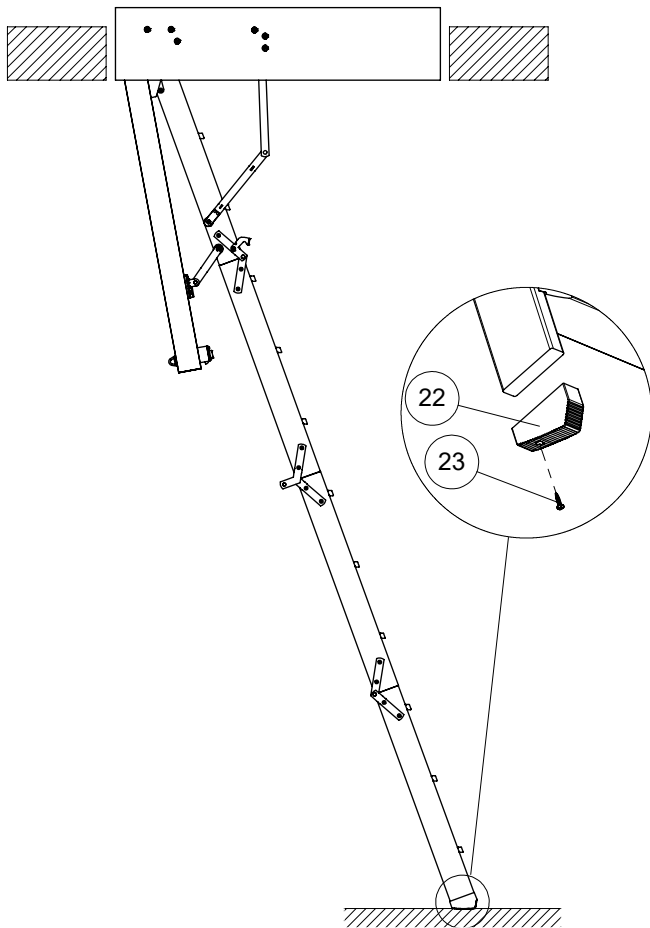




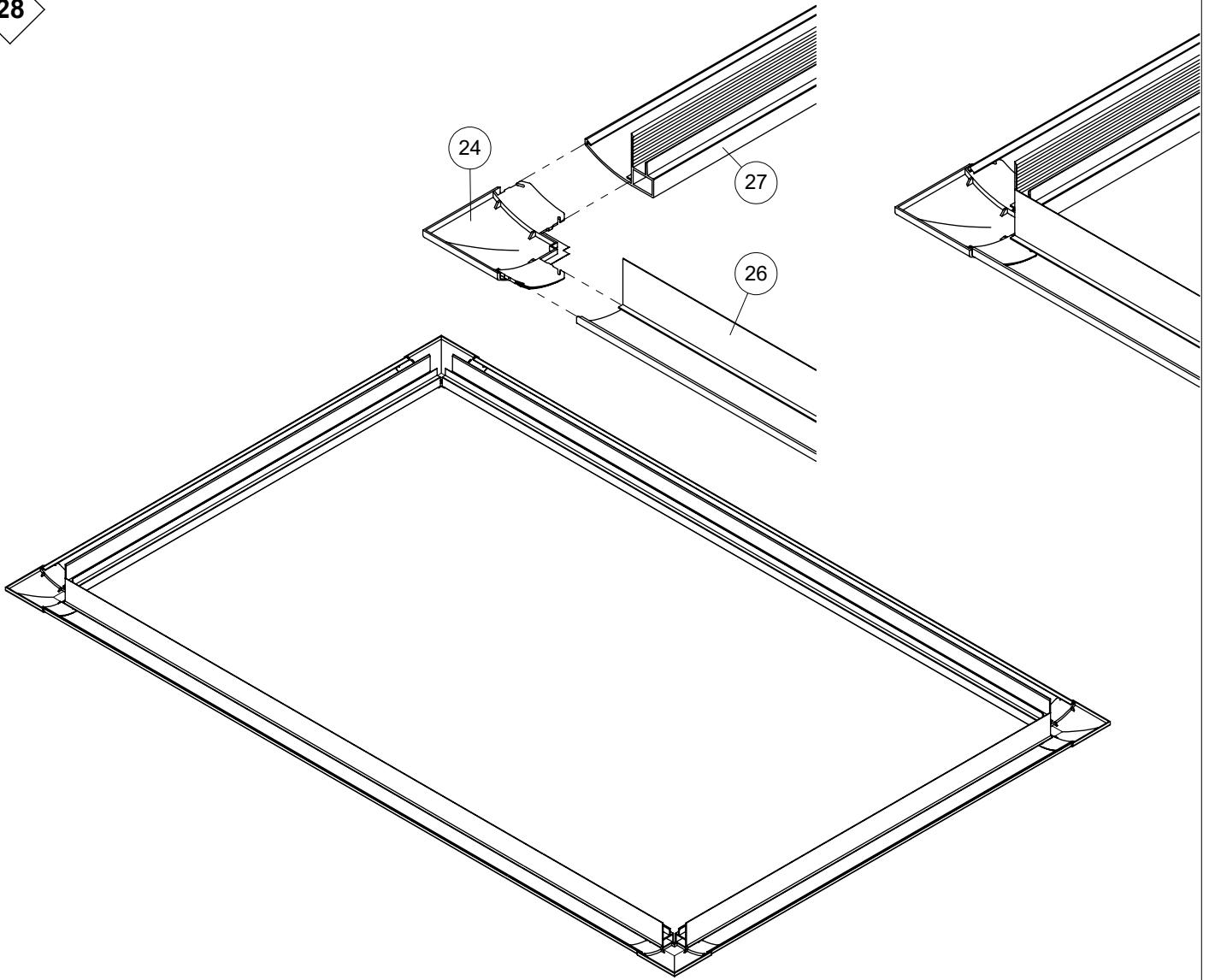
26



27



28



29

