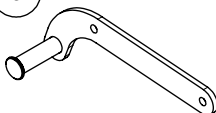
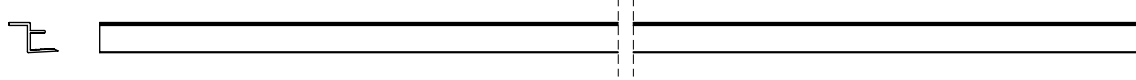
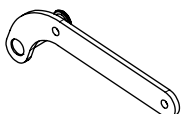

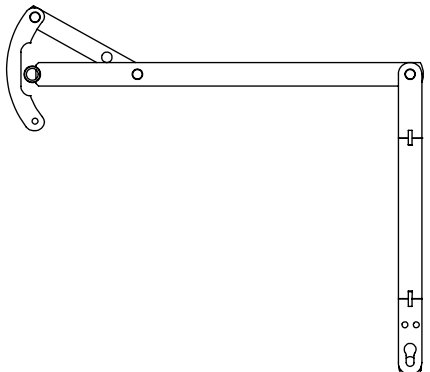
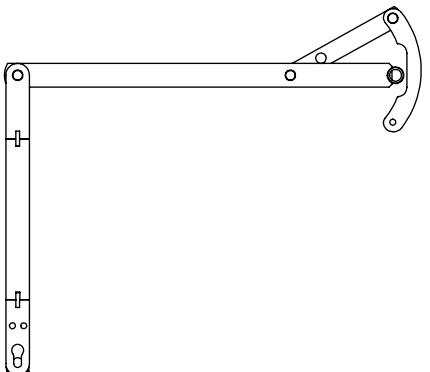

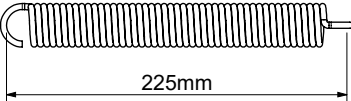

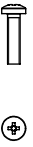




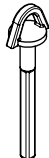
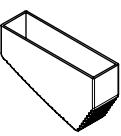

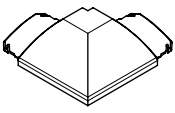


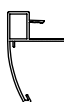
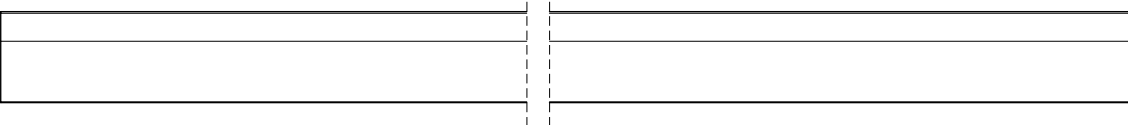

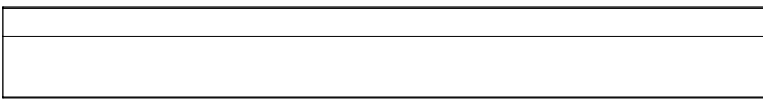
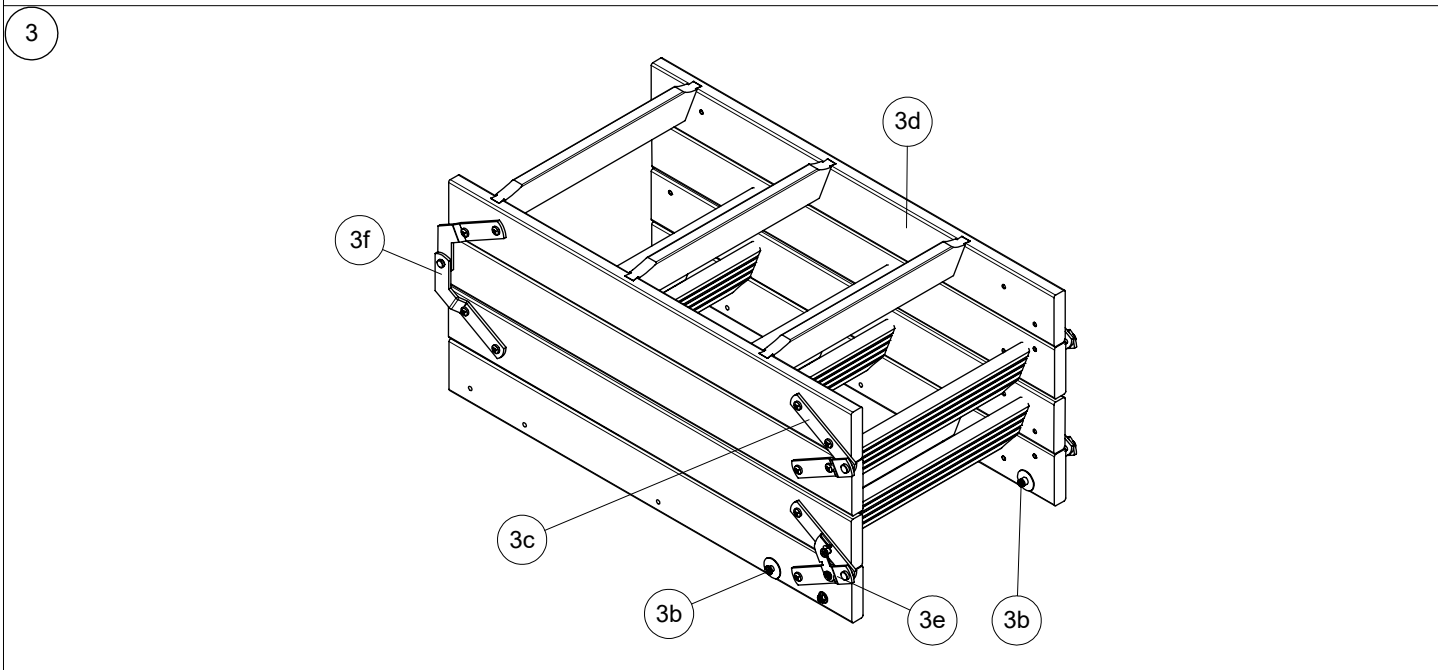
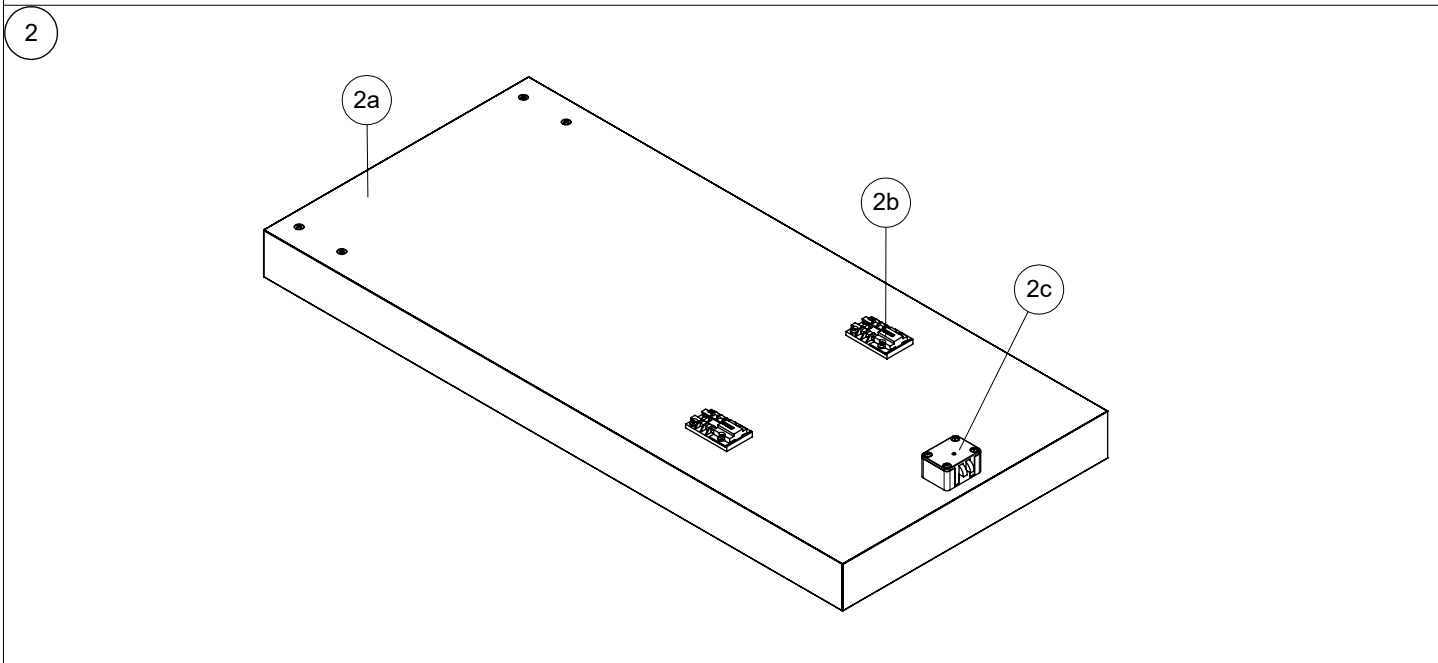
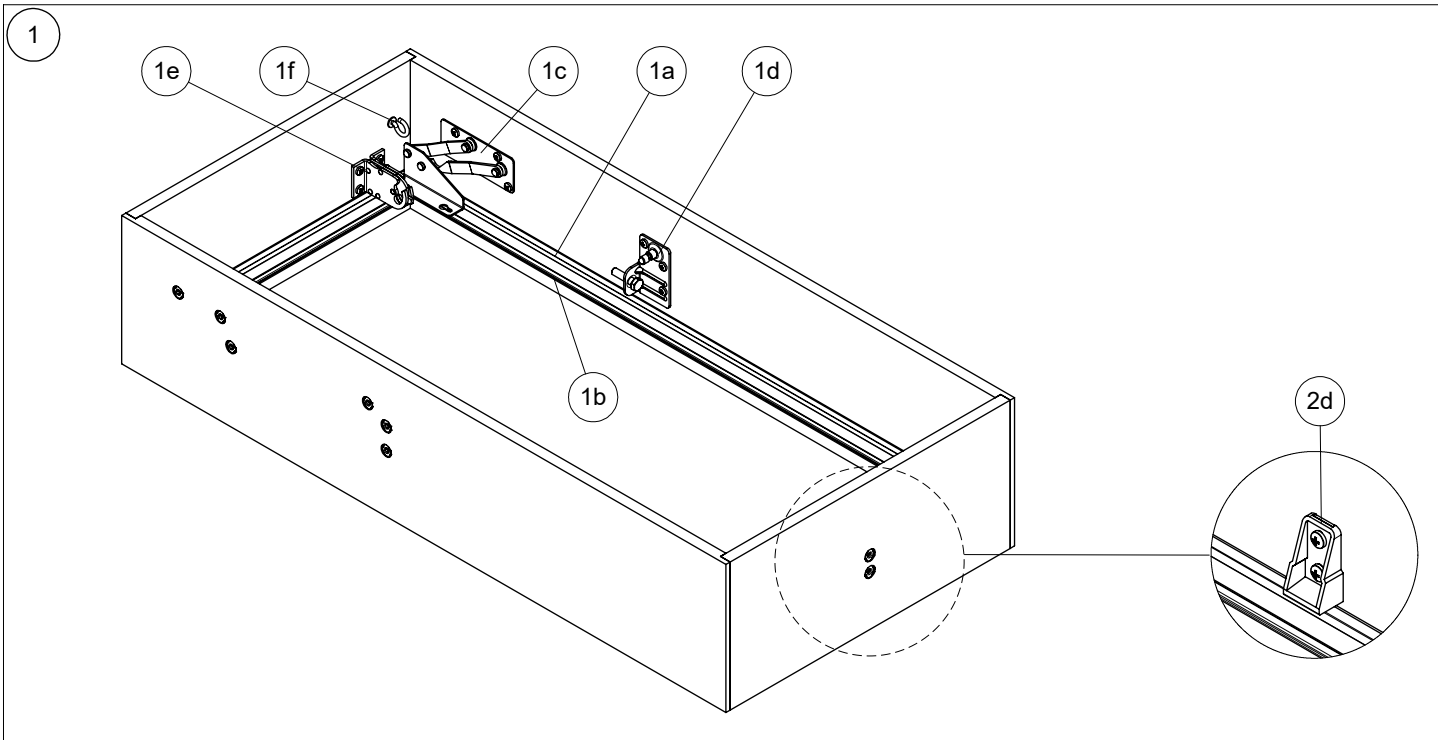

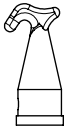


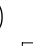
Montageanleitung Bodentreppe DOLLE clickFIX 4-teilig

<p>6</p>  <p>x 1 C2-15262</p>	<p>8</p>  <p>x 2 K1-21915 115cm</p>				
<p>7</p>  <p>x 1 C2-15263</p>	<p>9</p>  <p>x 2 K1-21855 55cm</p>				
<p>10</p>  <p>x 1 C2-15430</p>		<p>11</p>  <p>x 1 C2-15431</p>			
<p>13</p>  <p>x 2 C1-09100</p>	<p>14</p>  <p>x 2 R1-61420</p>				
<p>15</p>  <p>x 2 C2-15250</p>	<p>16</p>  <p>x 4 K3-02054 M5 x 20</p>	<p>17</p>  <p>x 12 R1-63200 Ø6 x 80</p>	<p>18</p>  <p>x 4 R1-63129 M6 x 25</p>	<p>19</p>  <p>x 1 K2-20636</p>	<p>20</p>  <p>x 1 K1-20634</p>
<p>21</p>  <p>x 1 K1-20633</p>	<p>22</p>  <p>x 2 H1-69300</p>	<p>23</p>  <p>x 2 K3-06013 Ø4 x 20</p>	<p>24</p>  <p>x 4 H1-21340</p>	<p>25</p>  <p>x 4 K3-08126</p>	<p>25</p>  <p>x 4 K3-08126</p>
<p>26</p>  <p>x 2 K1-21415 115cm</p>					
<p>27</p>  <p>x 2 K1-21355 55cm</p>					



<p>28</p>  <p>x 1 K3-06066 Ø4 x 20</p>	<p>29</p>  <p>x 1 R1-66005</p>
---	---

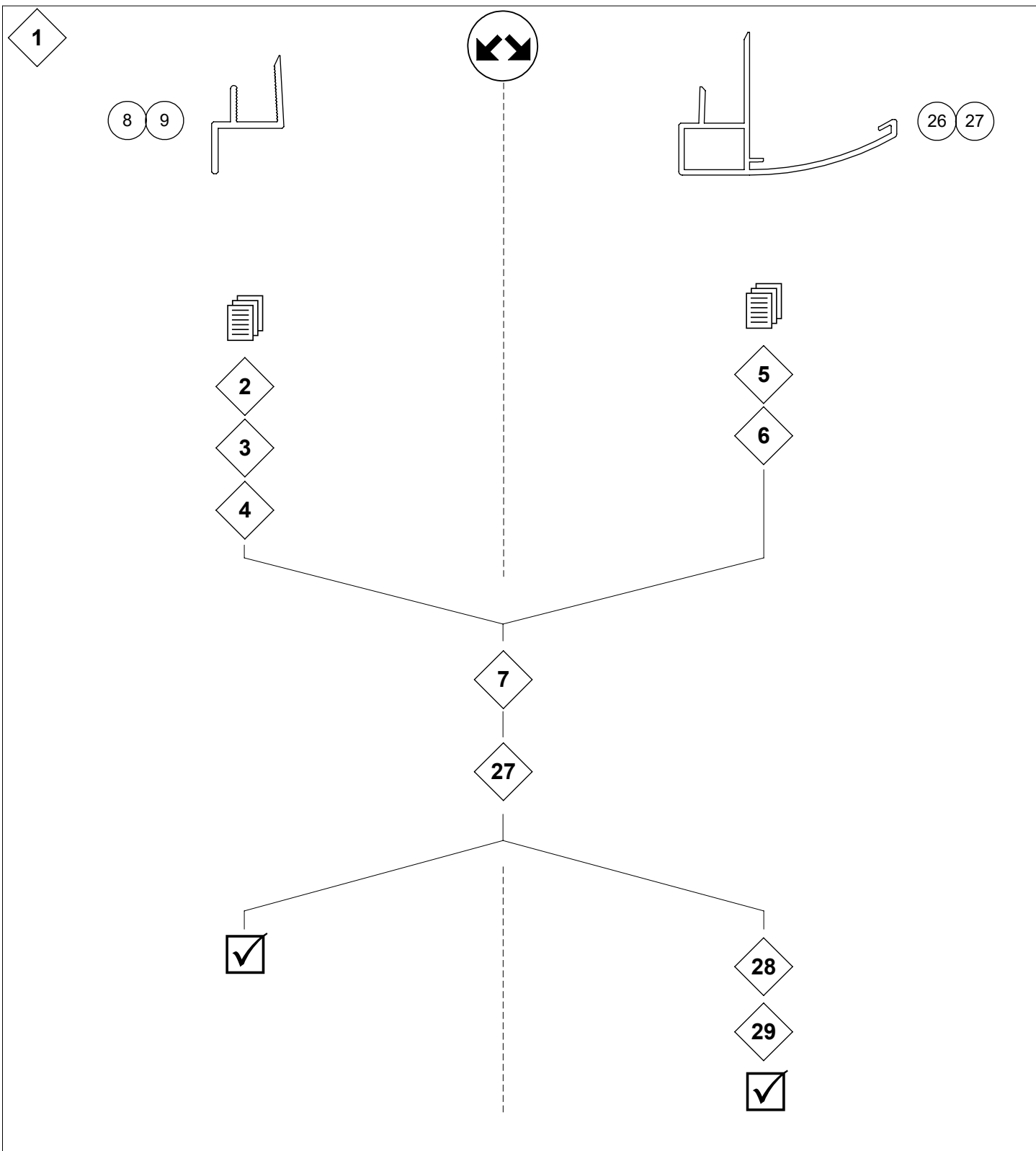
30



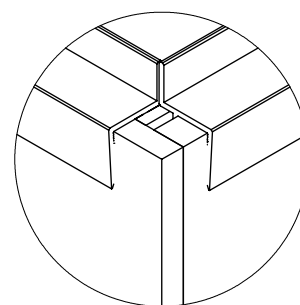
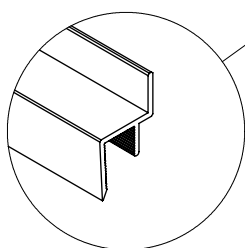
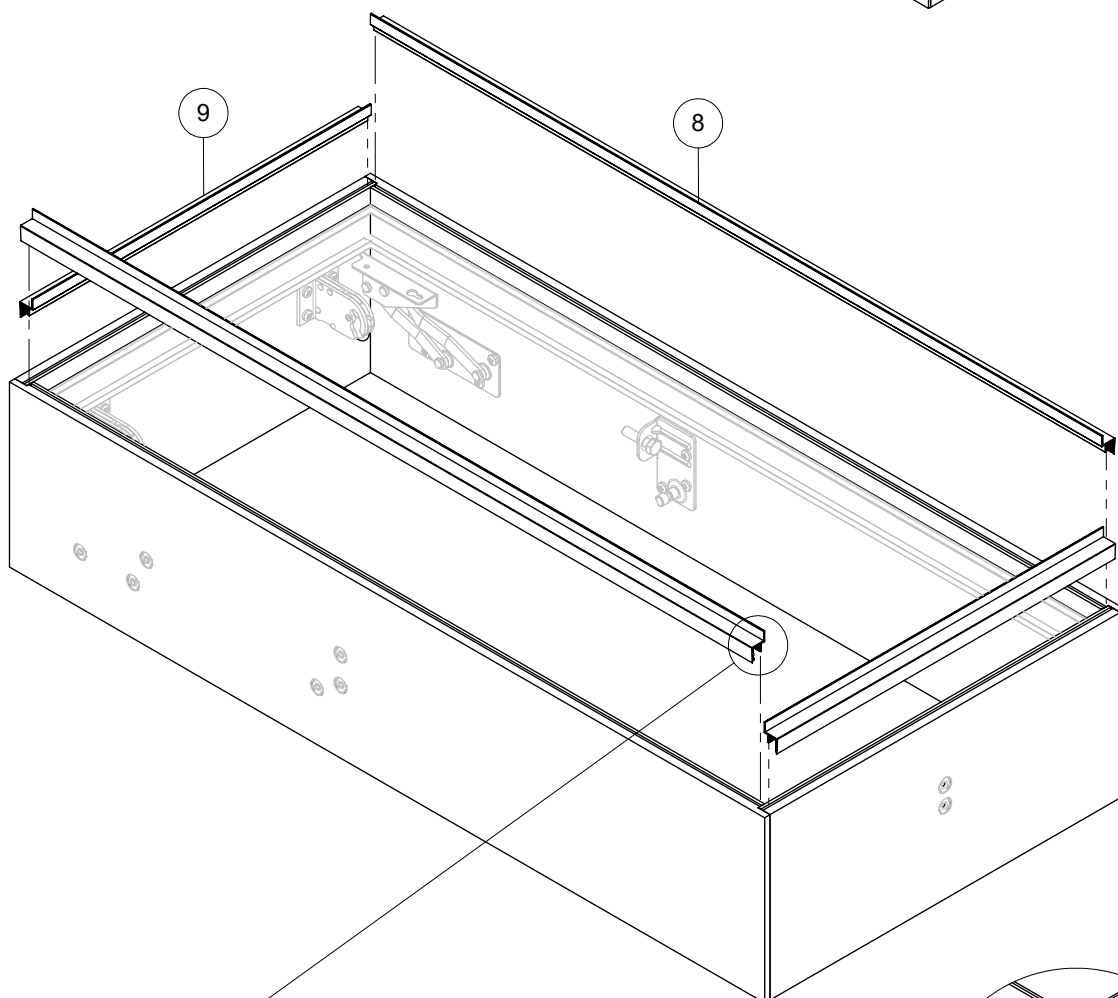
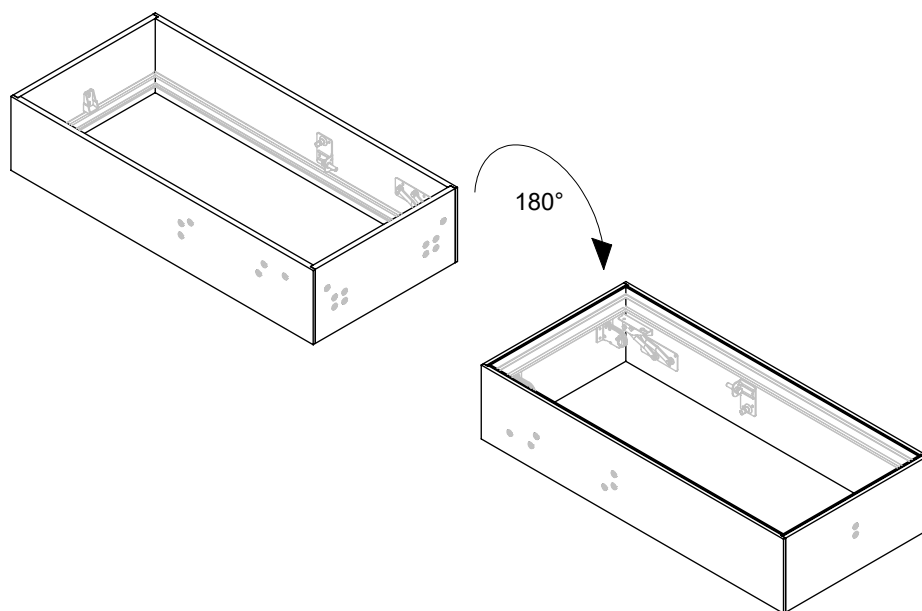
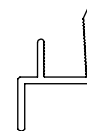
800mm

Ø20mm

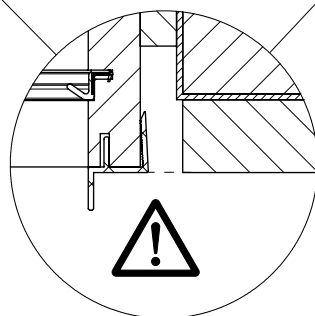
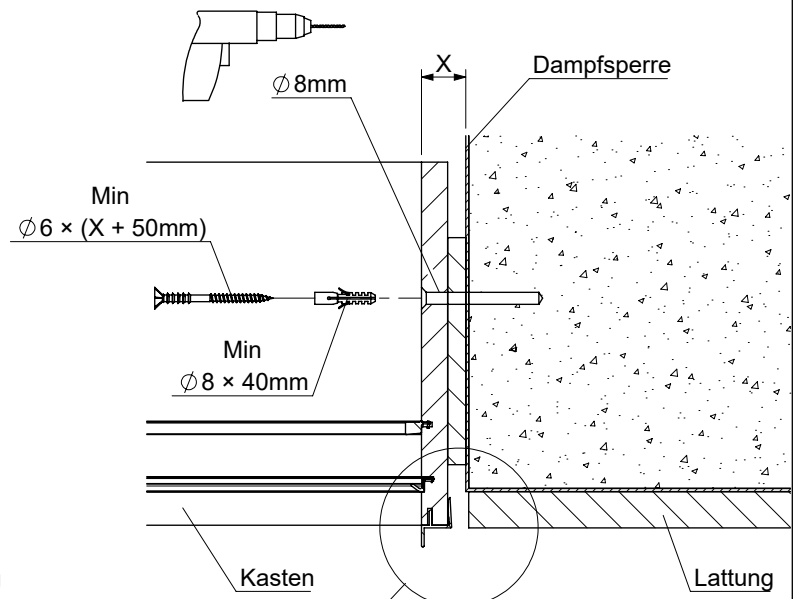
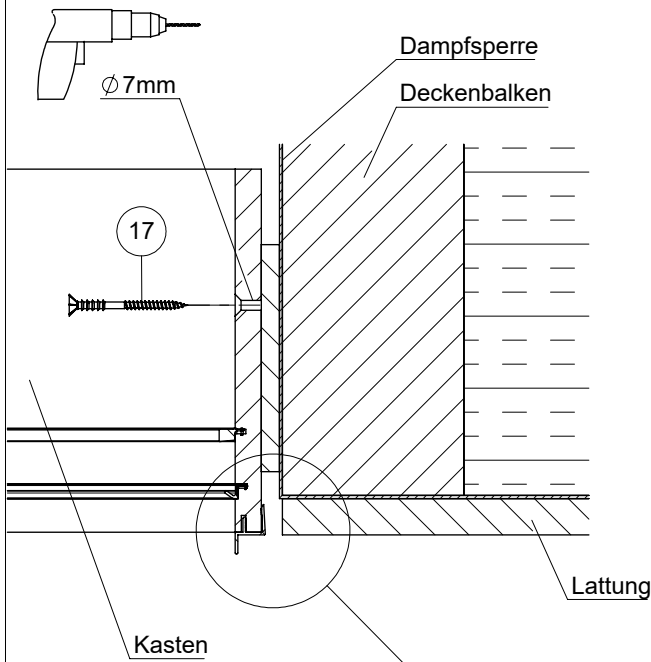
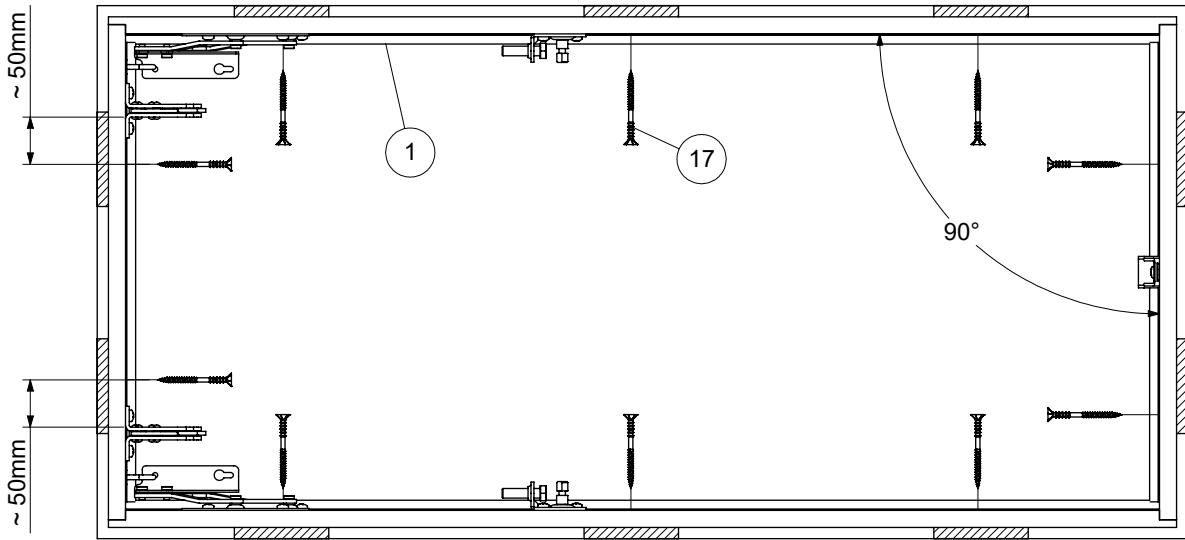
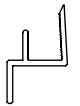
x 1
R1-40980



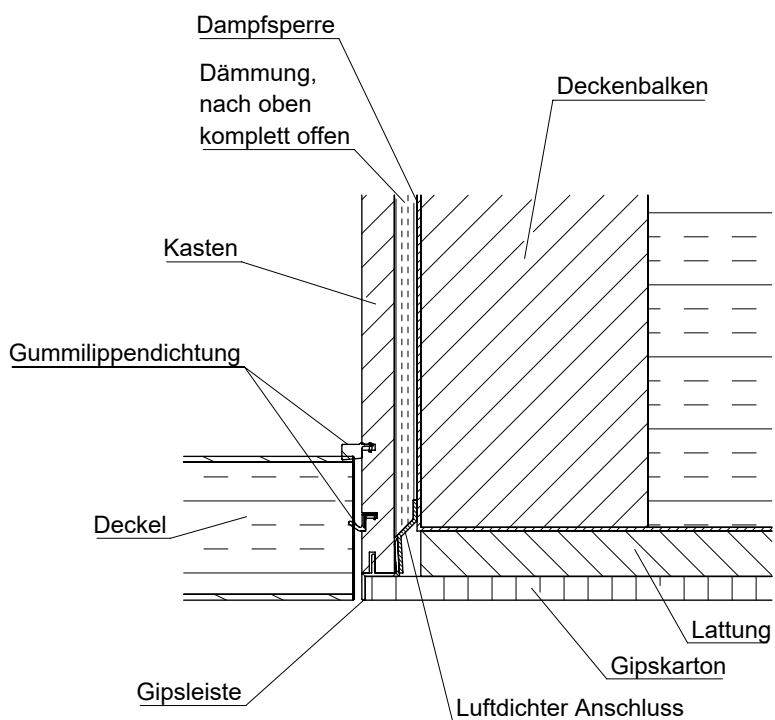
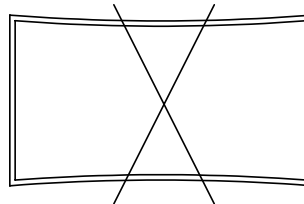
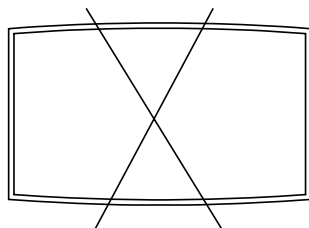
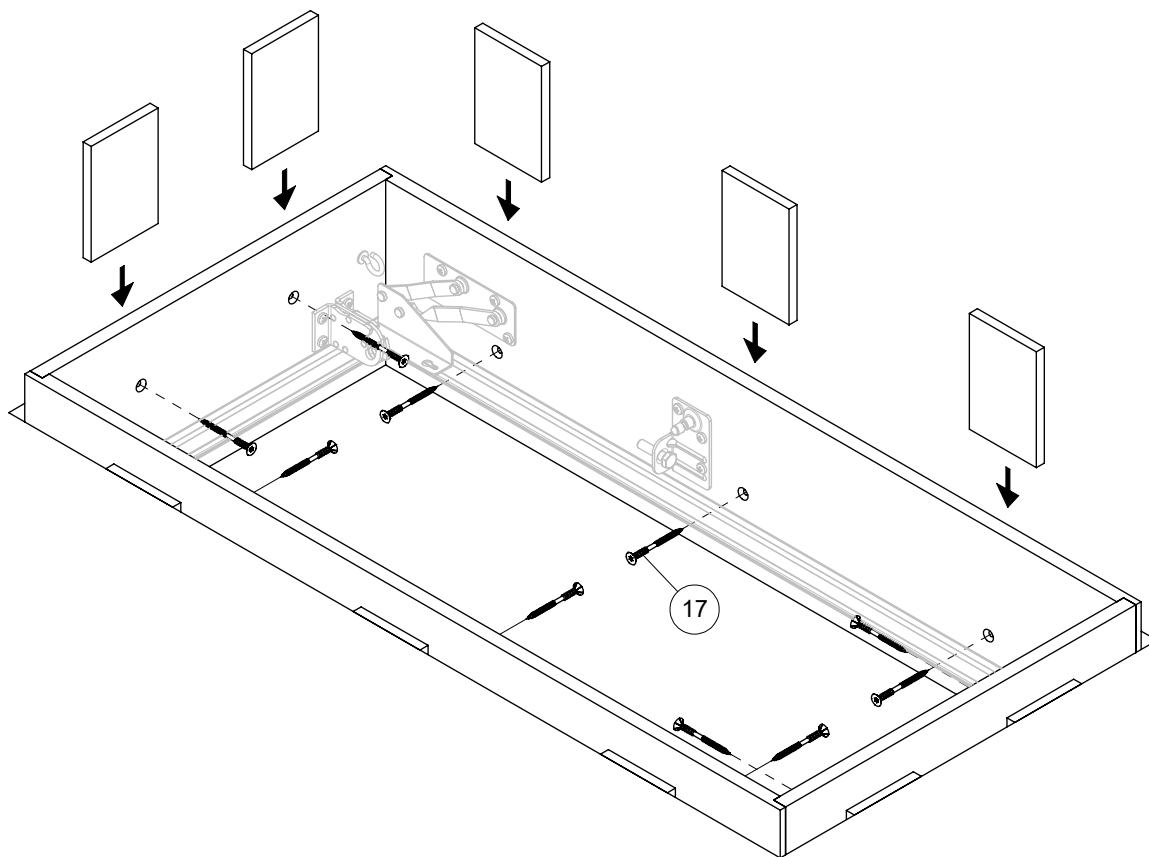
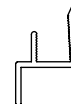
2



3



4



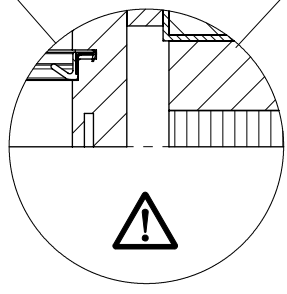
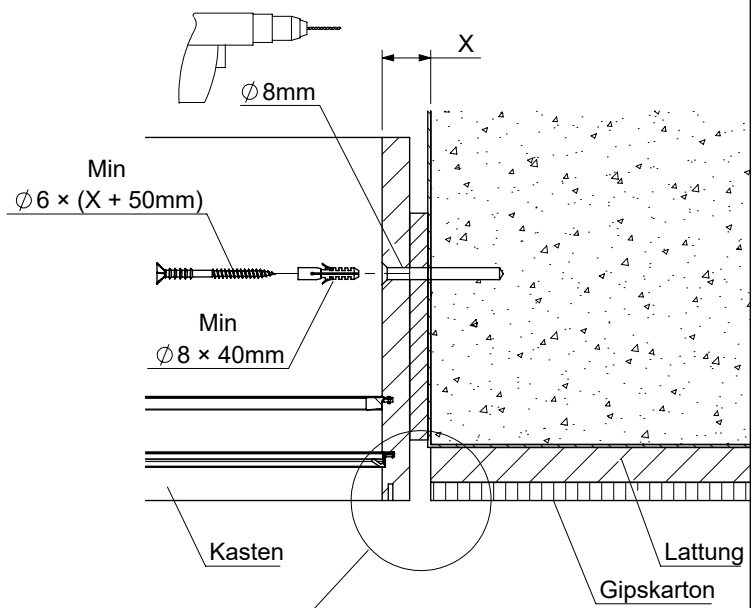
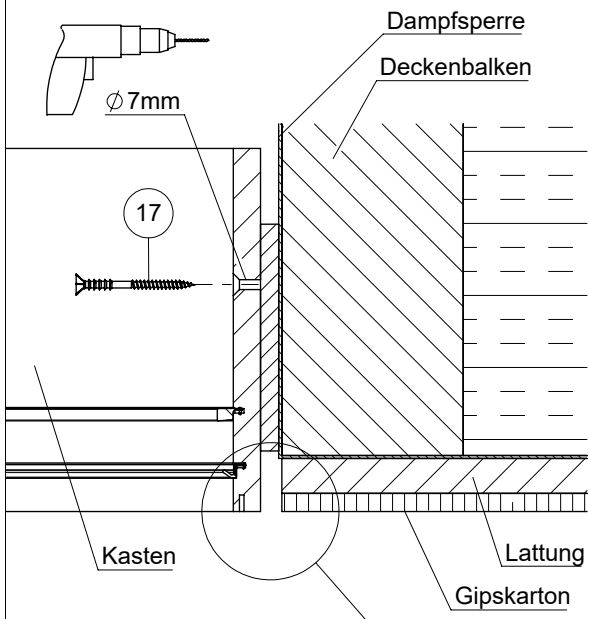
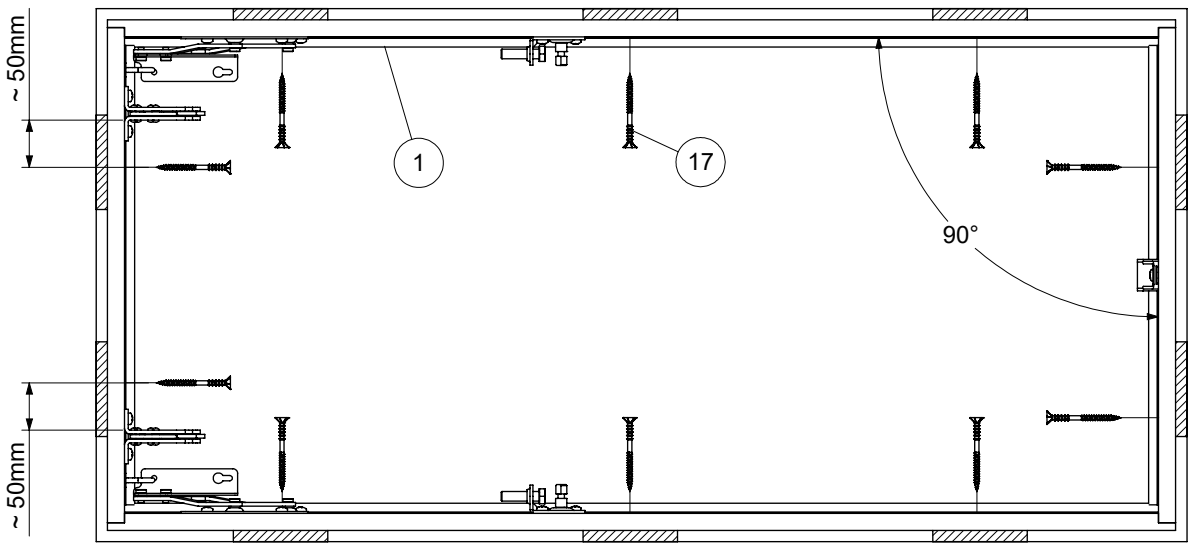
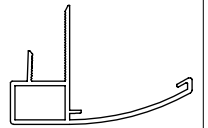
ACHTUNG:

Unbedingt den luftdichten Anschluss des Lukenkastens unten an die Decke und die Zwischenraumdämmung bauseits durchführen.

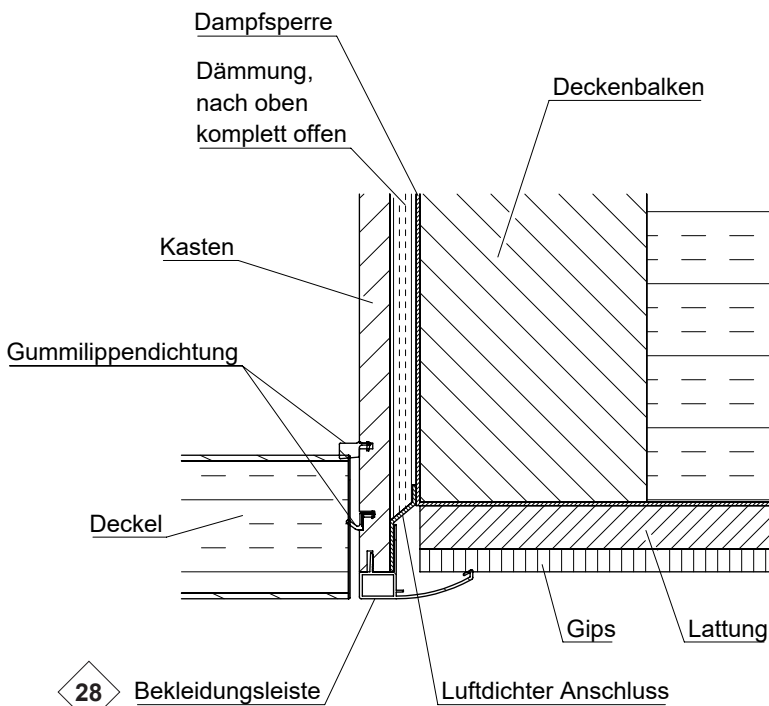
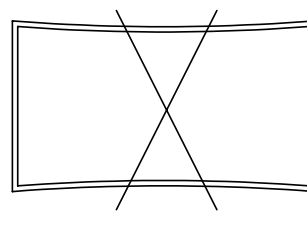
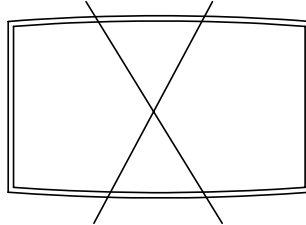
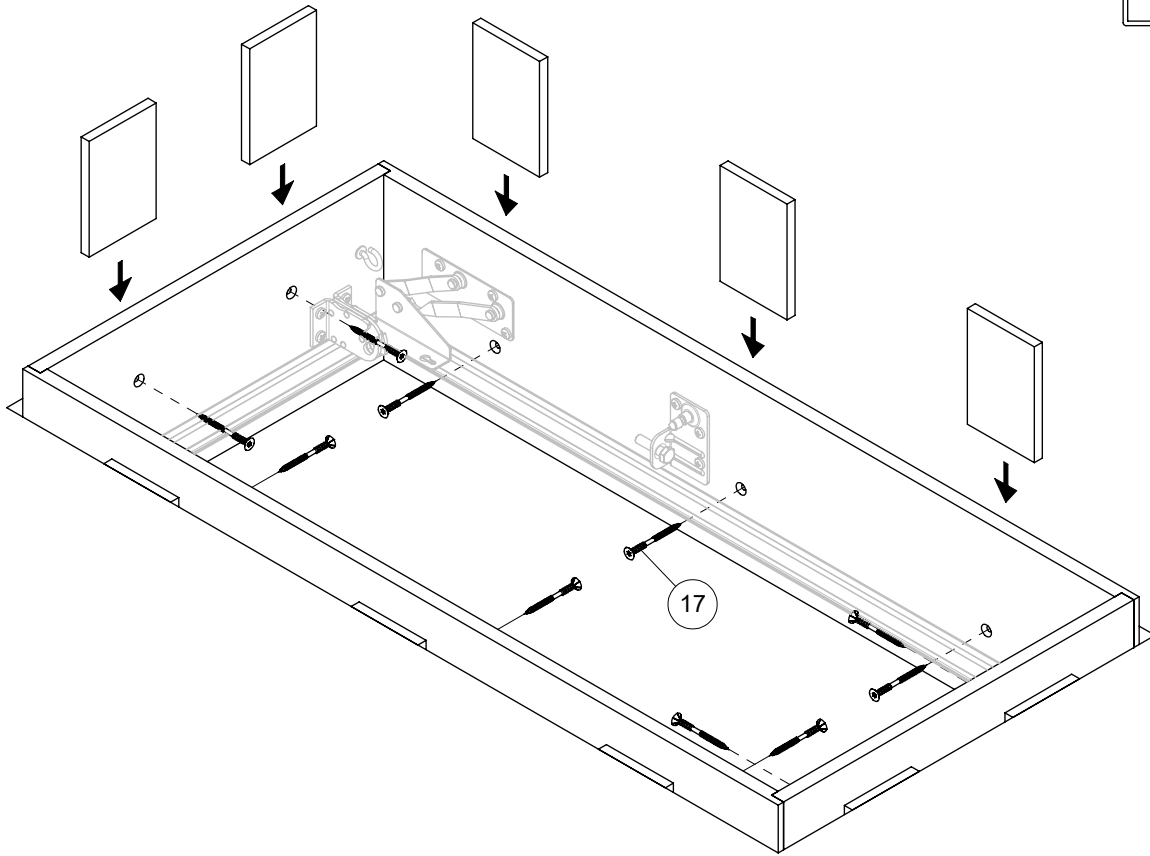
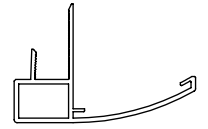


7

5

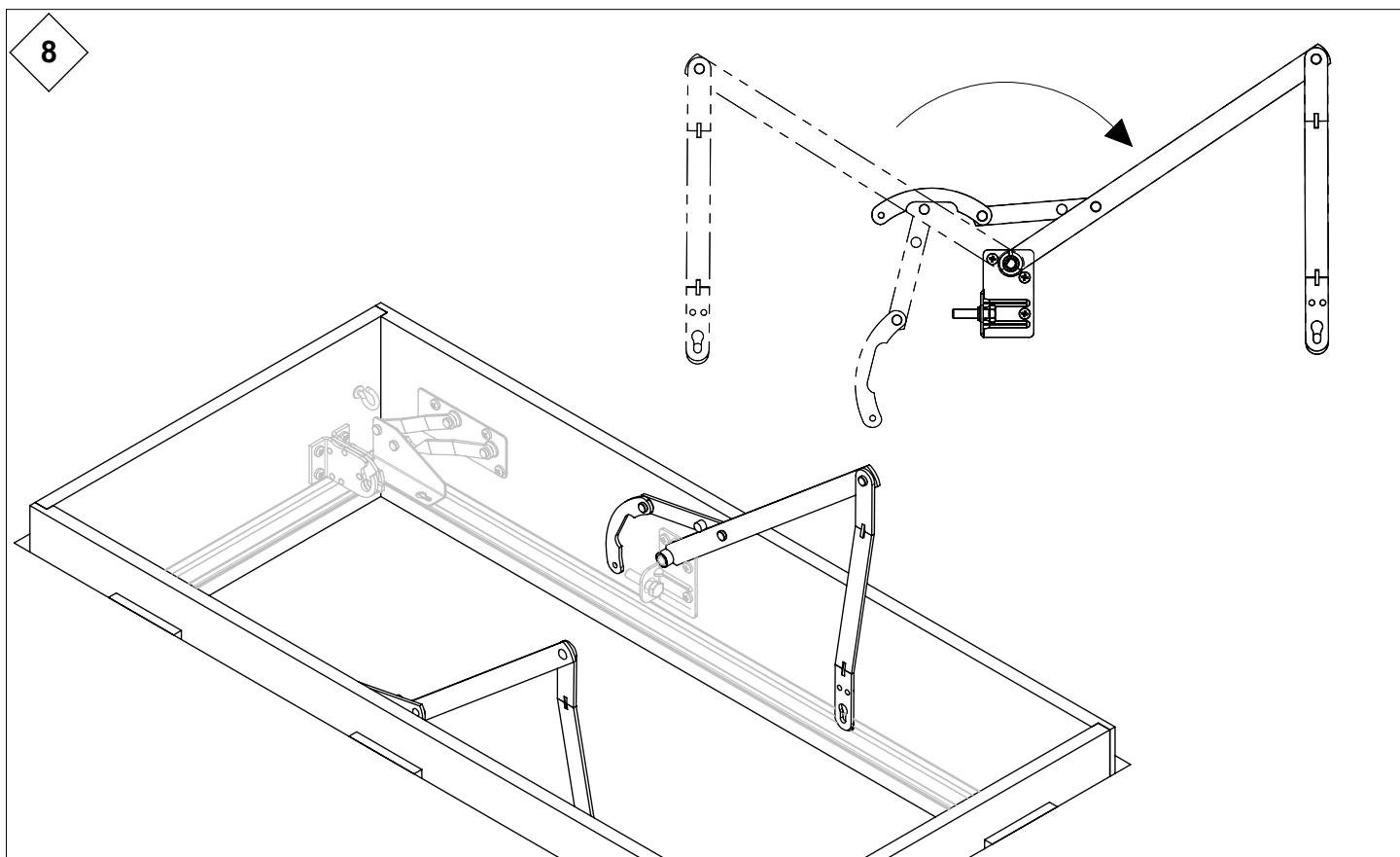
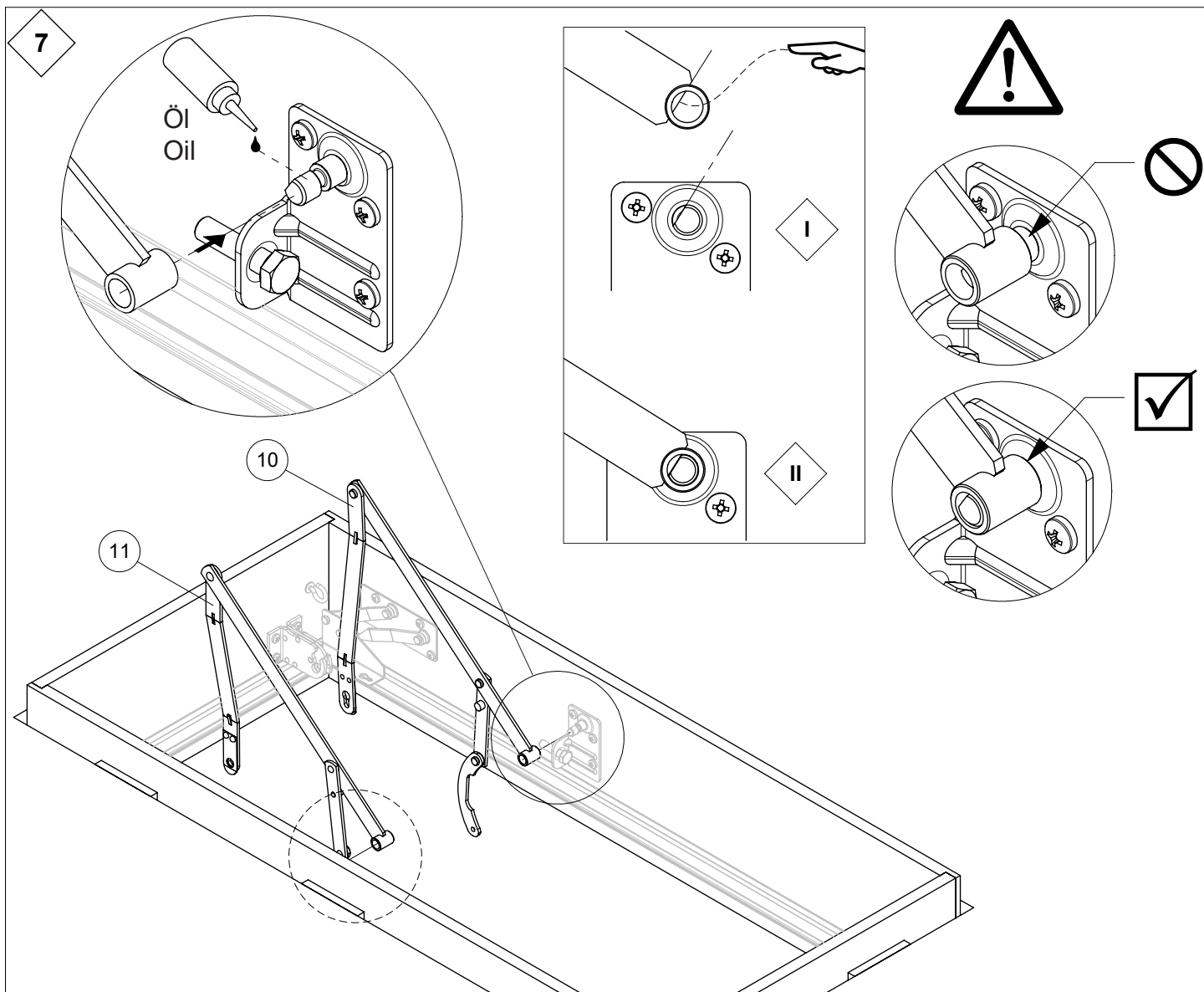


6

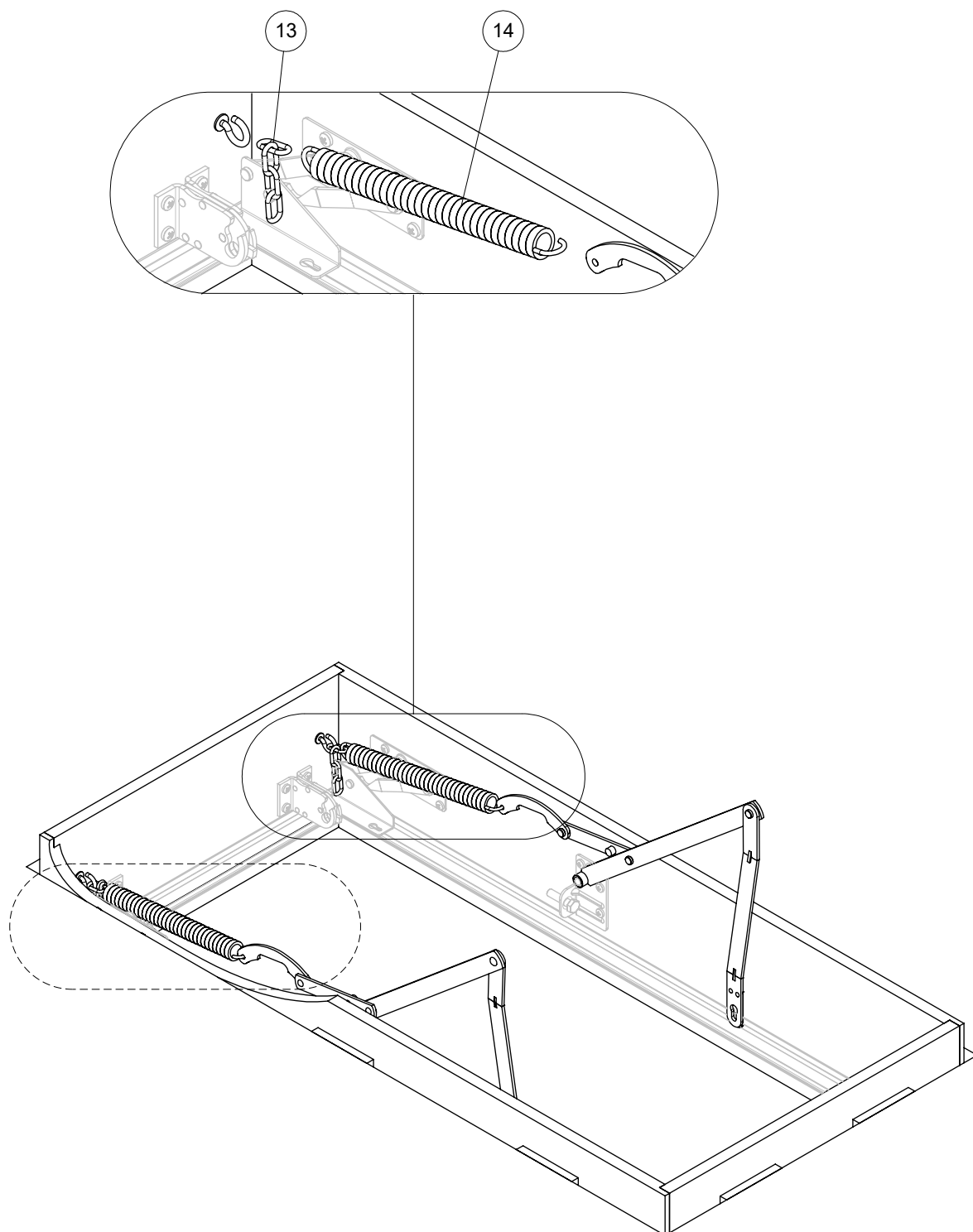


ACHTUNG:

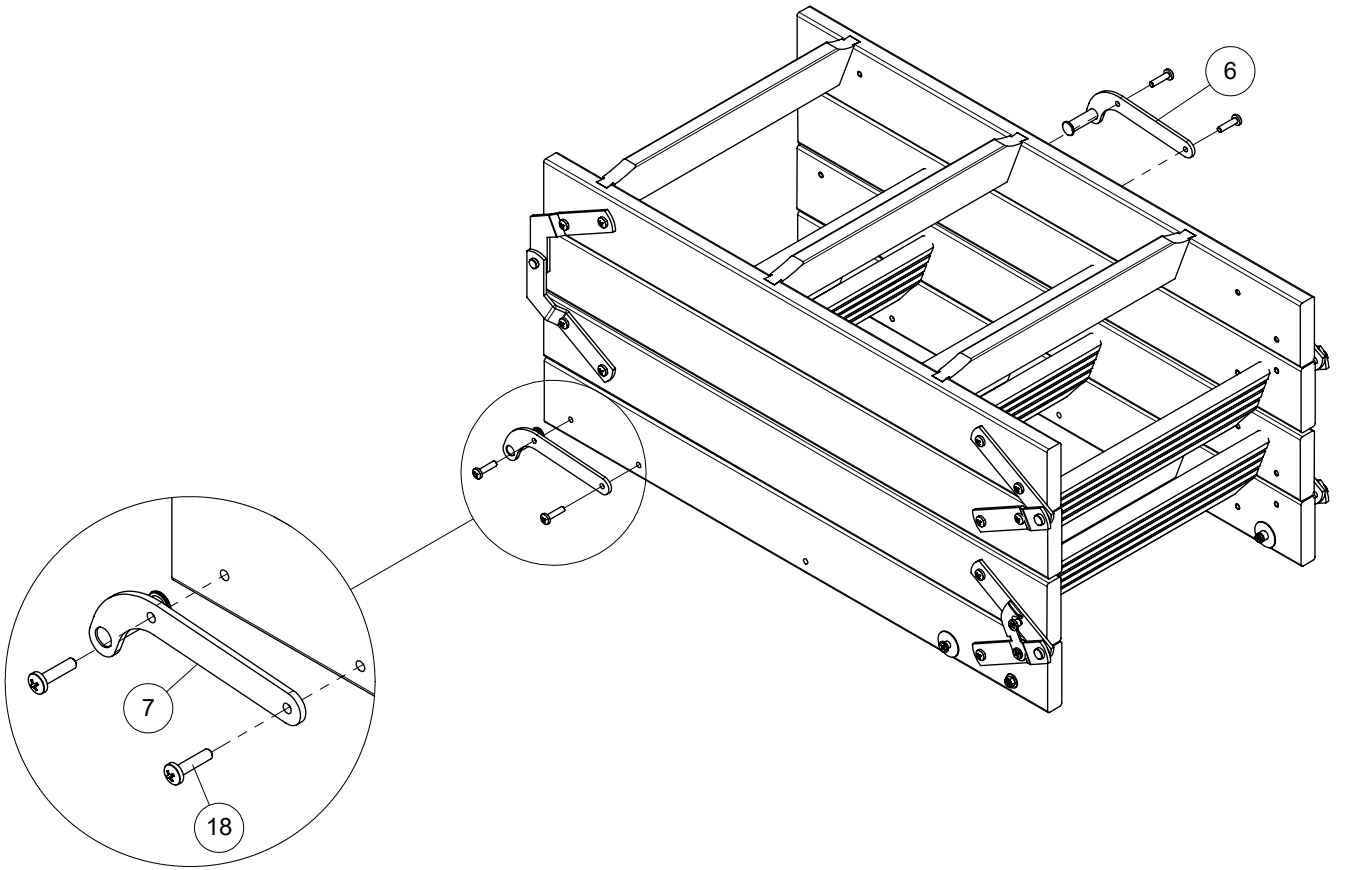
Unbedingt den luftdichten Anschluss des Lukenkastens unten an die Decke und die Zwischenraumdämmung bauseits durchführen.



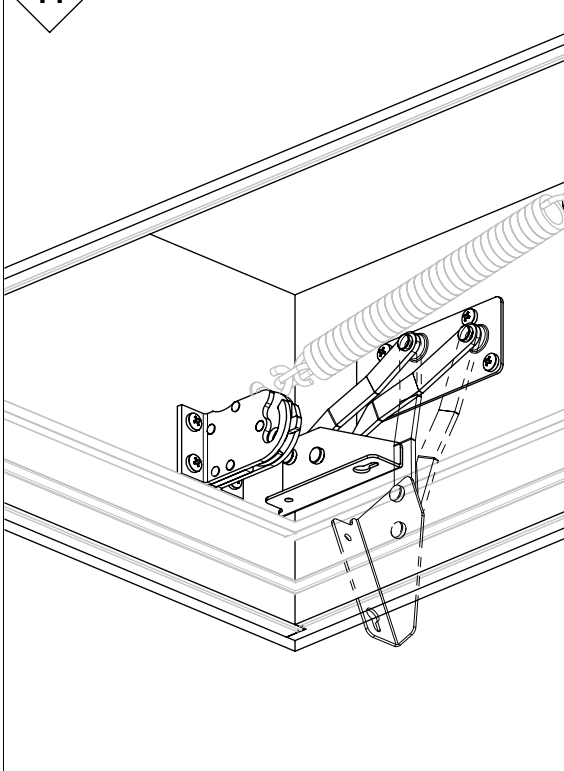
9



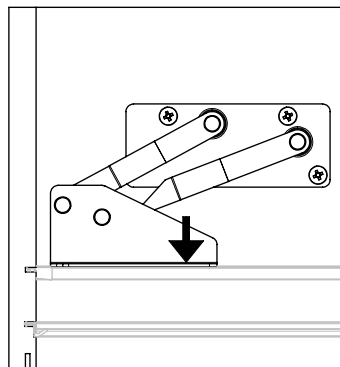
10



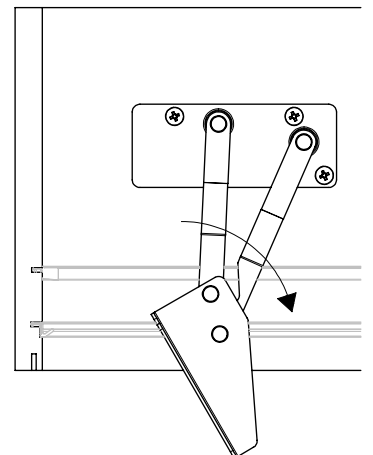
11



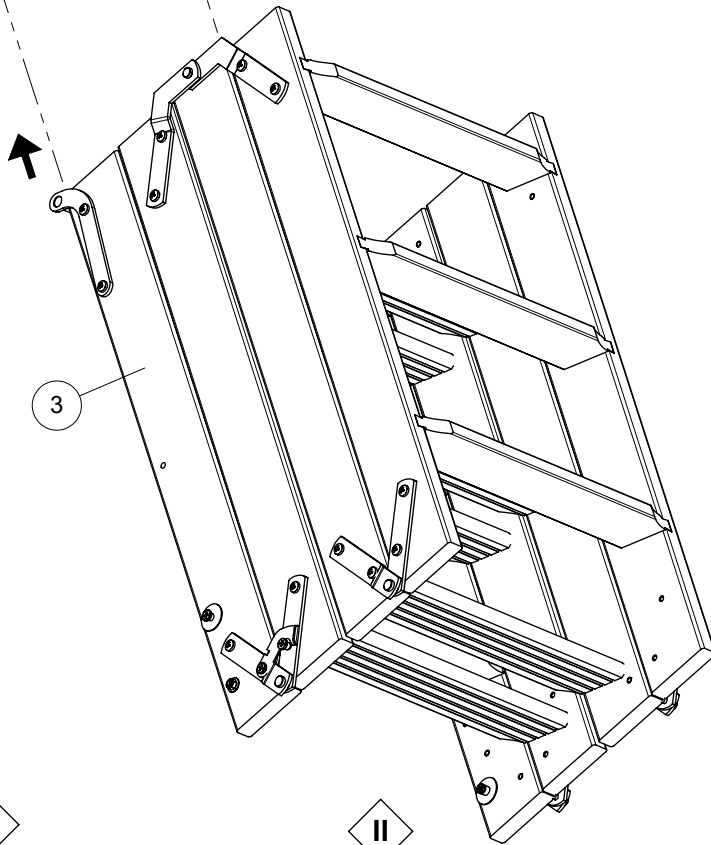
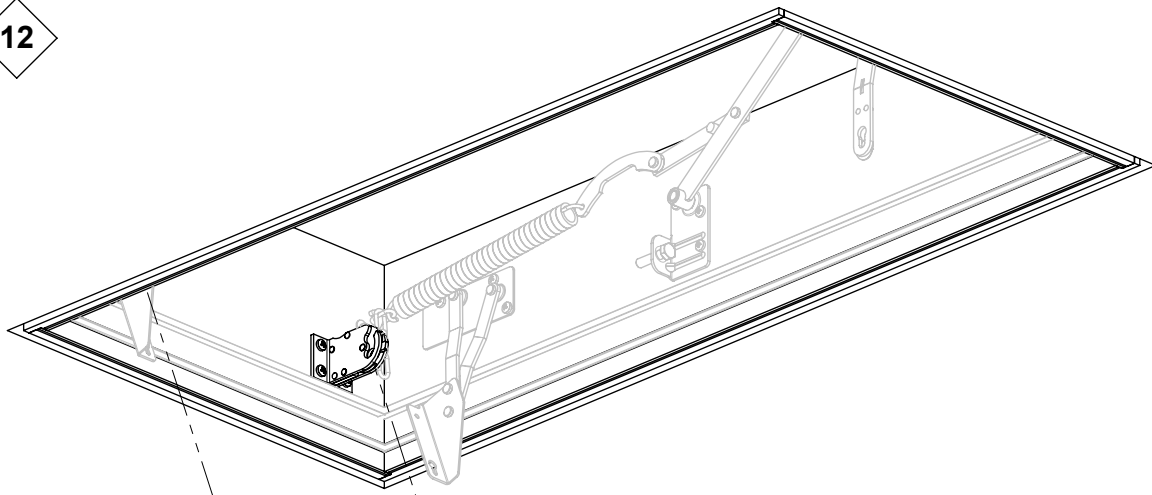
I



II

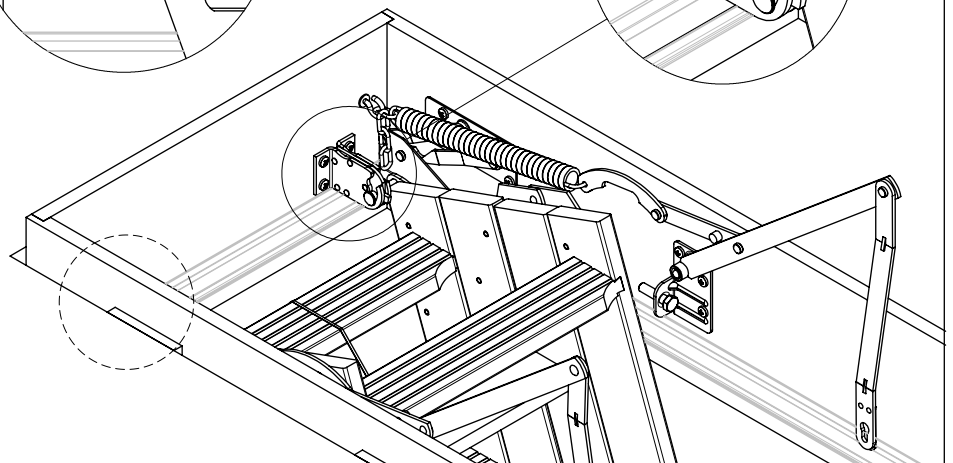
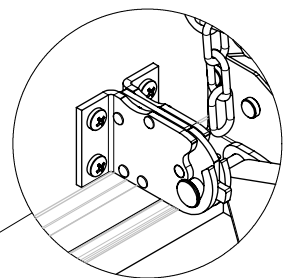
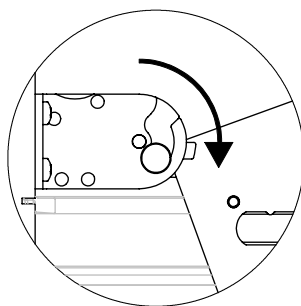
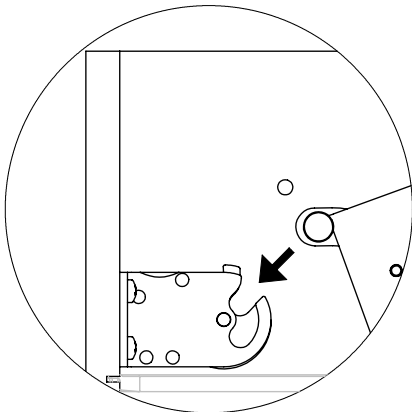


12

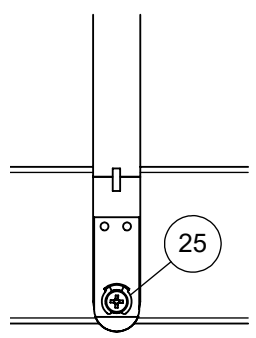
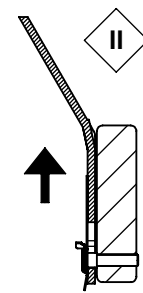
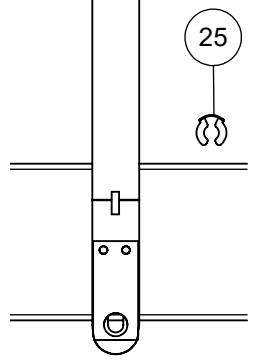
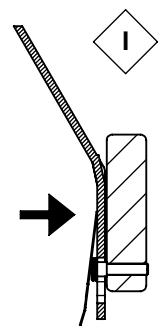
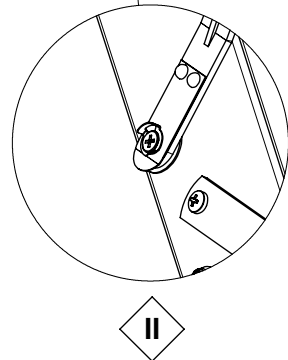
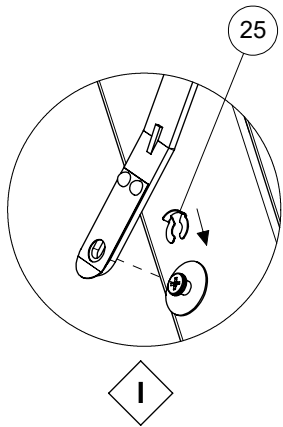
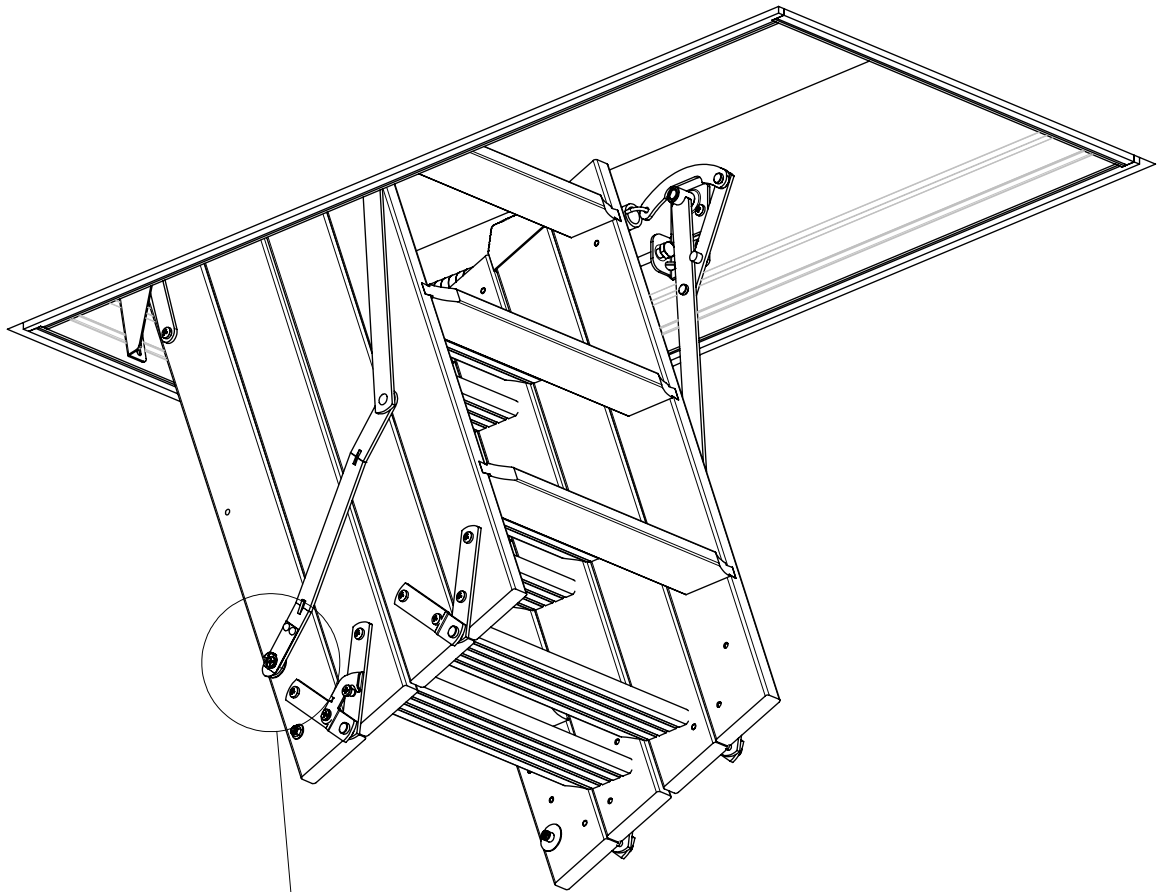


I

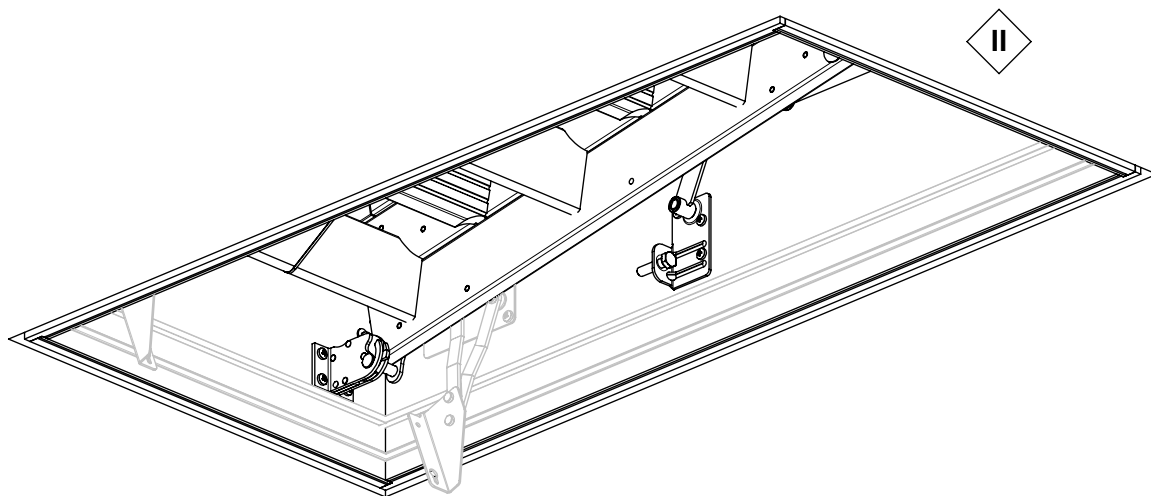
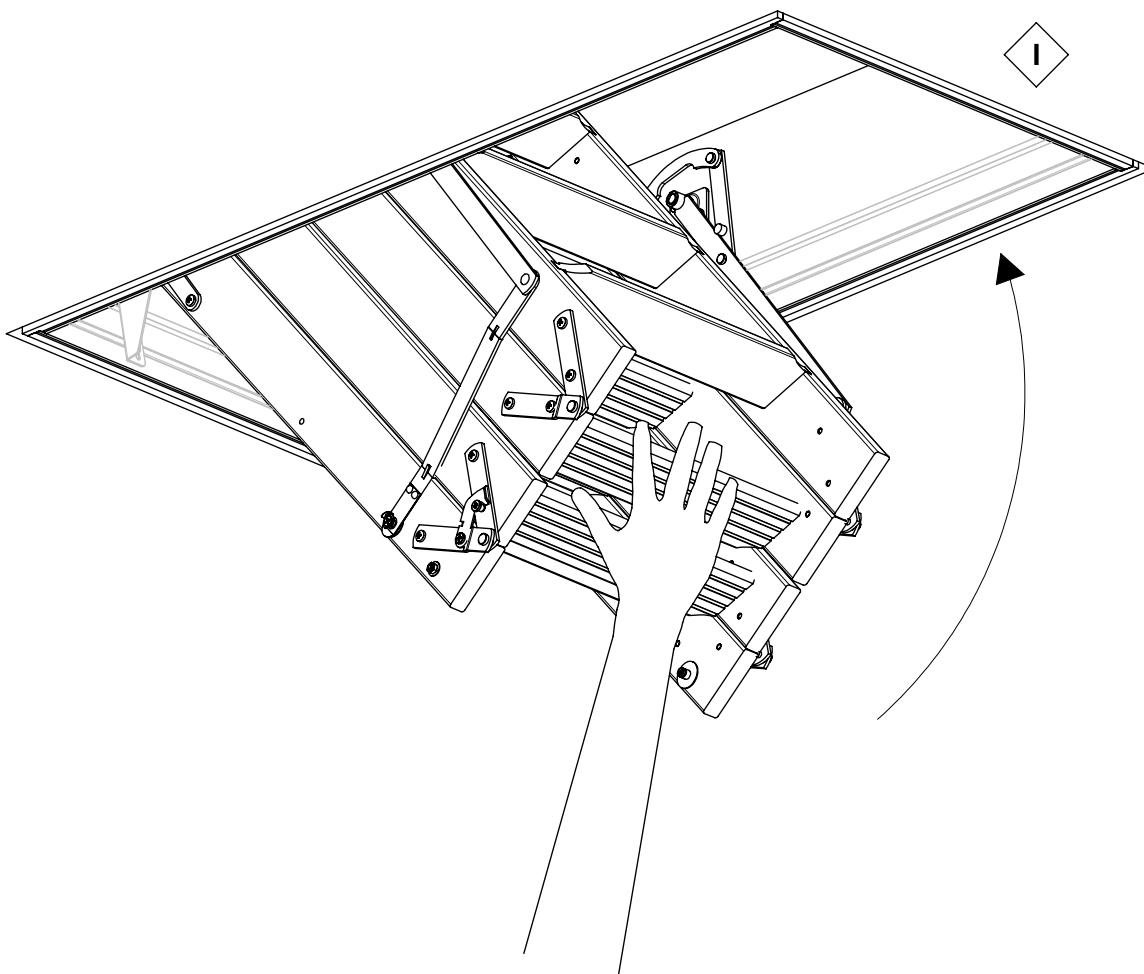
II

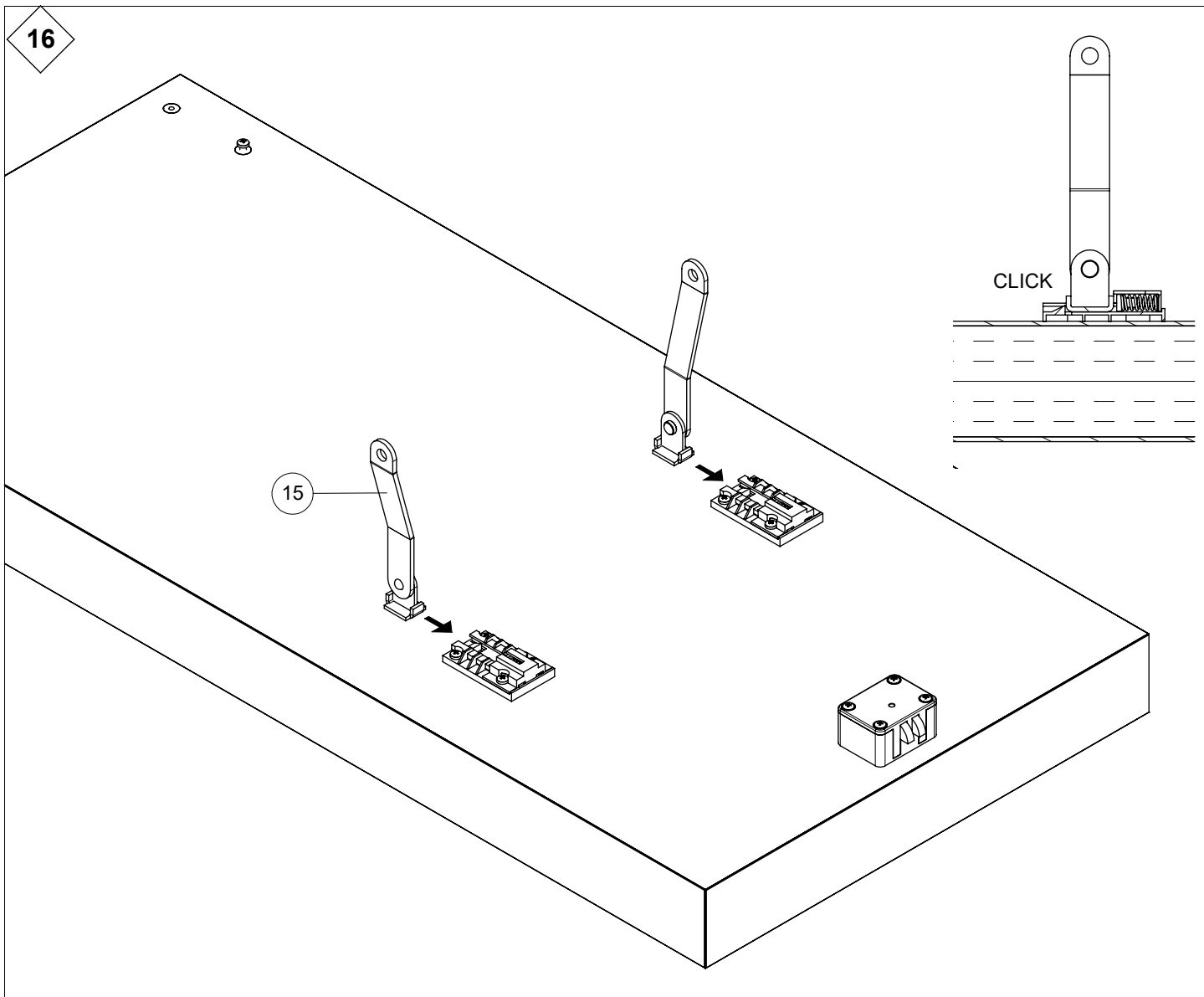
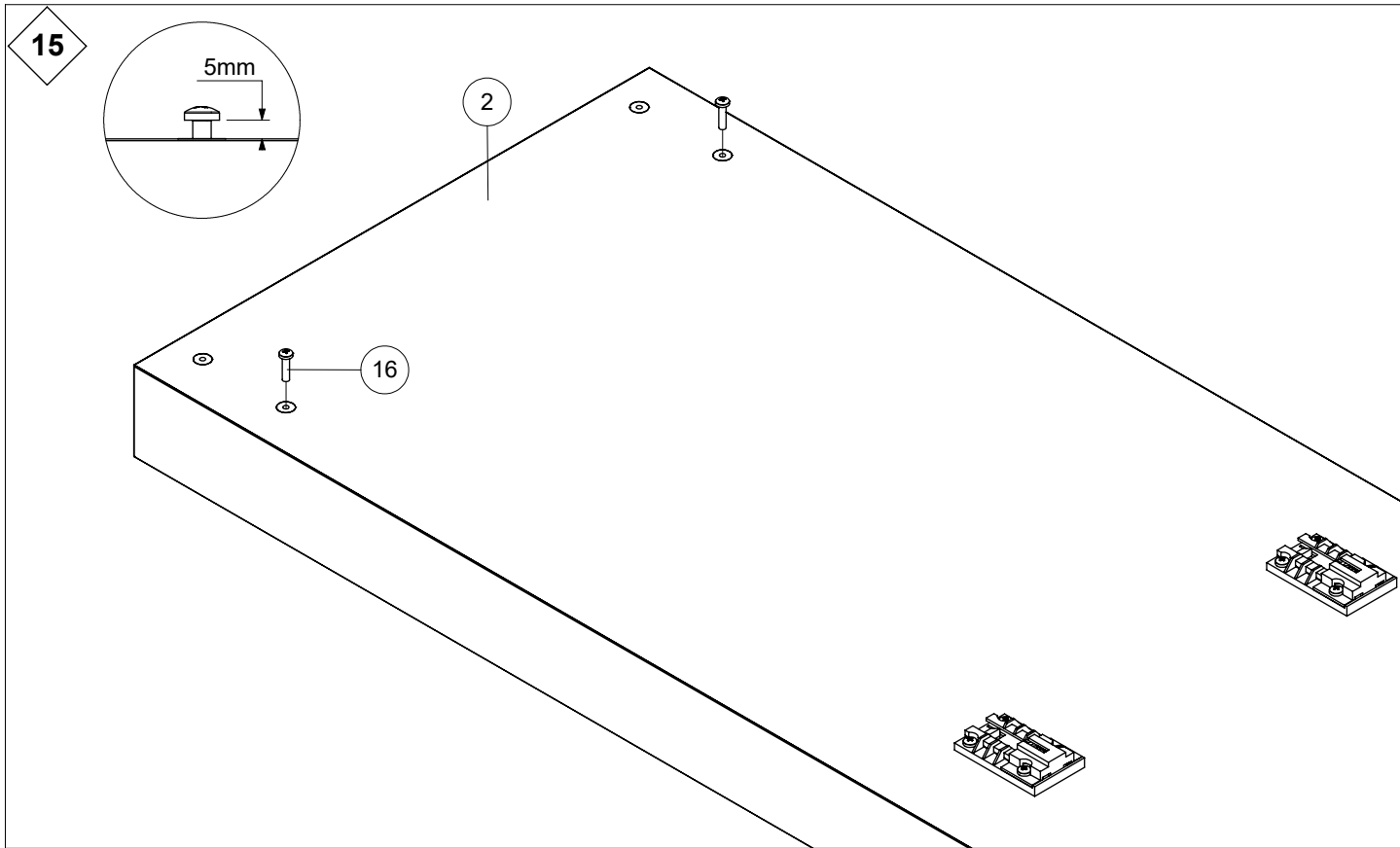


13

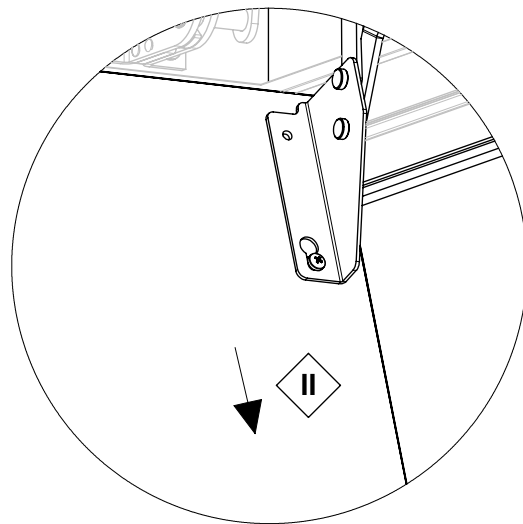
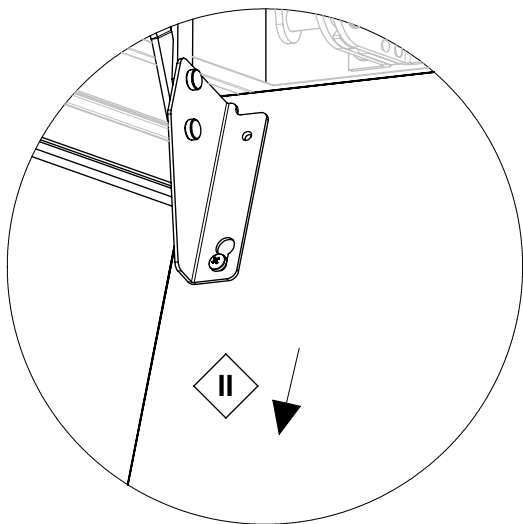
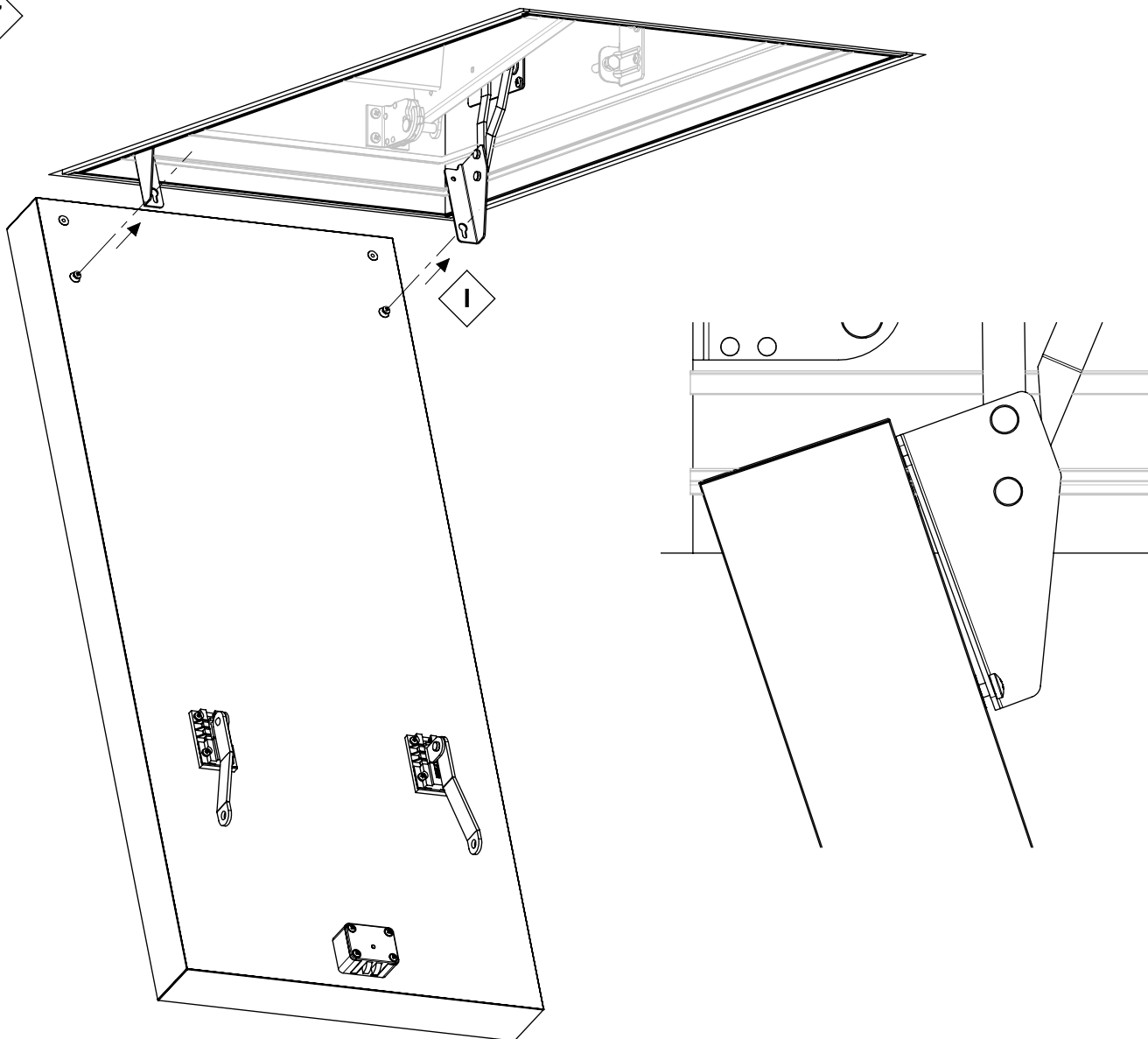


14

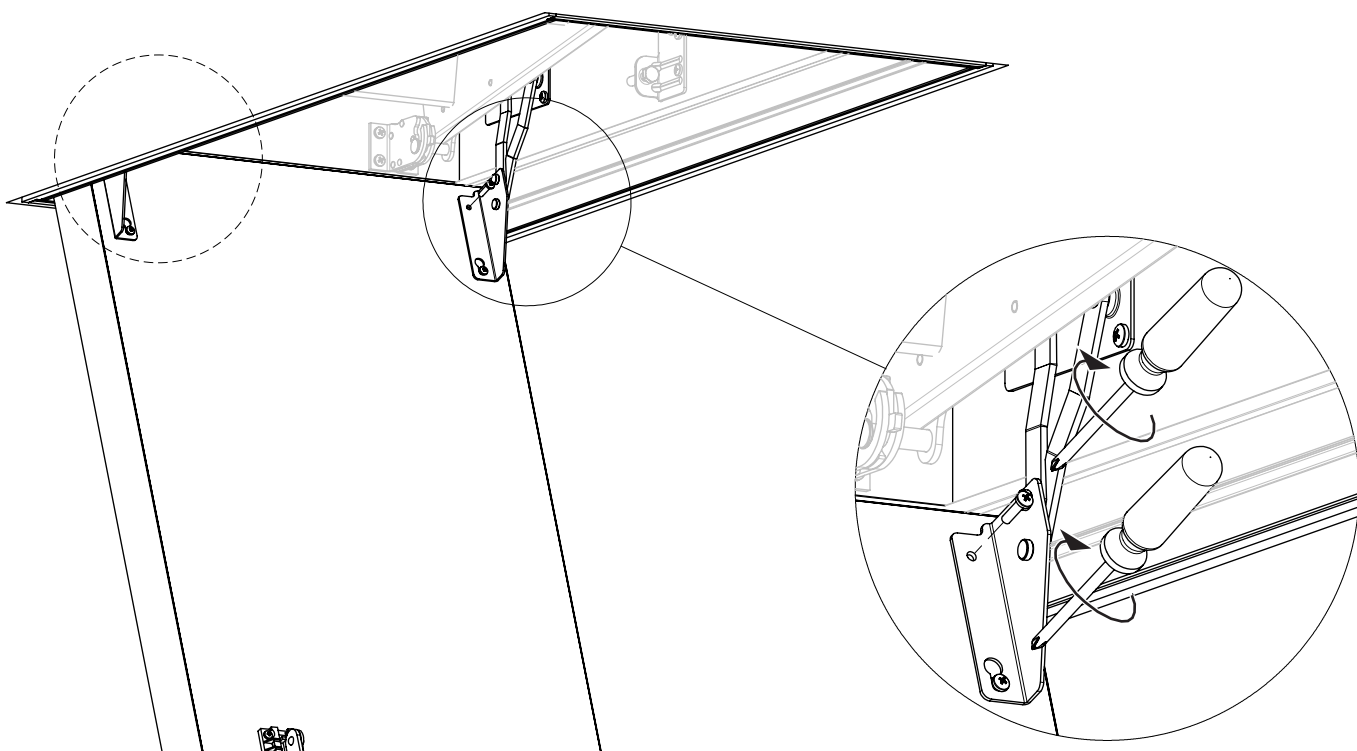
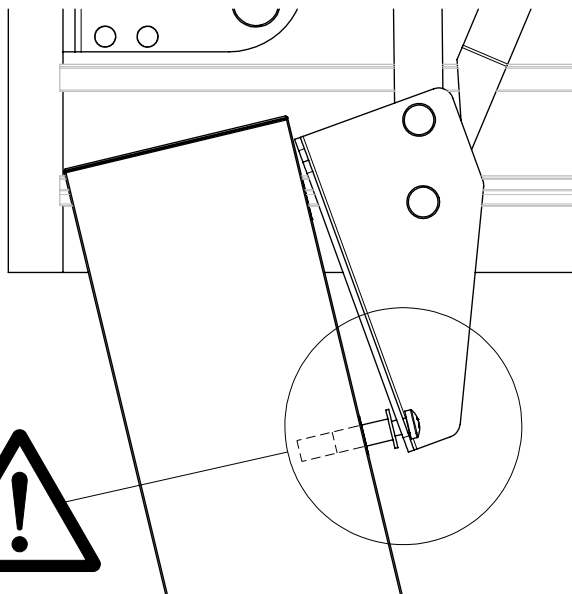
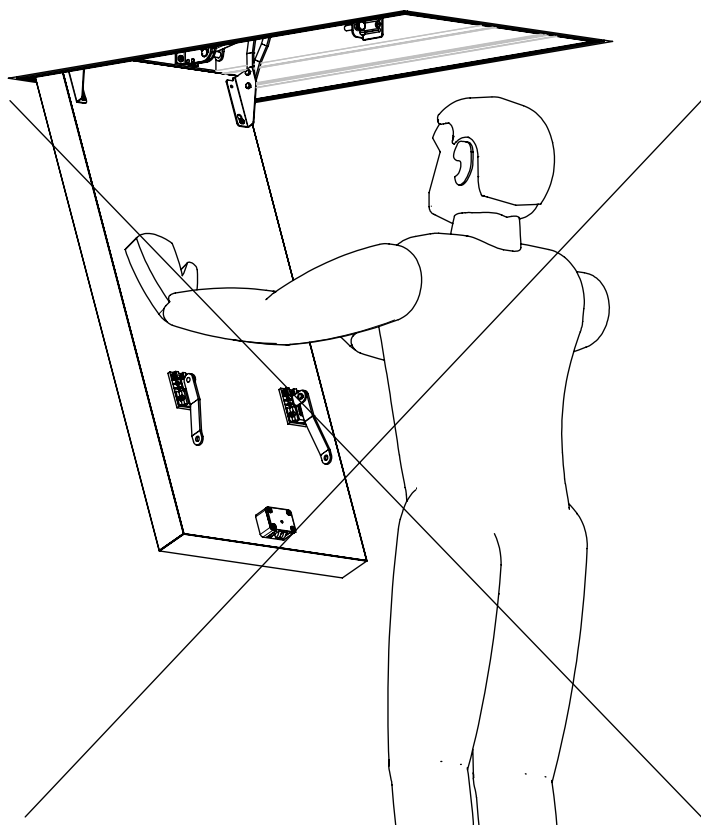




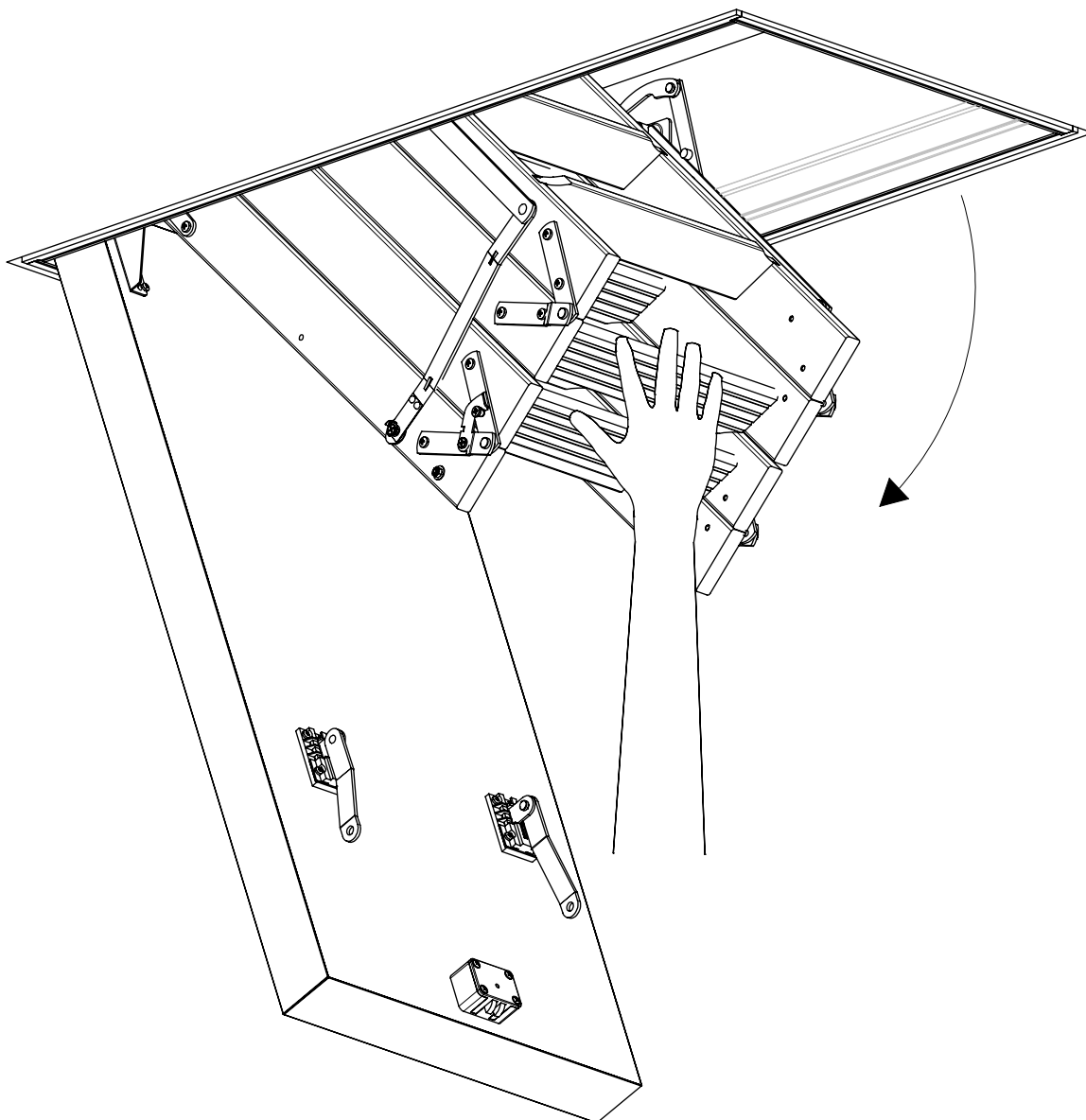
17



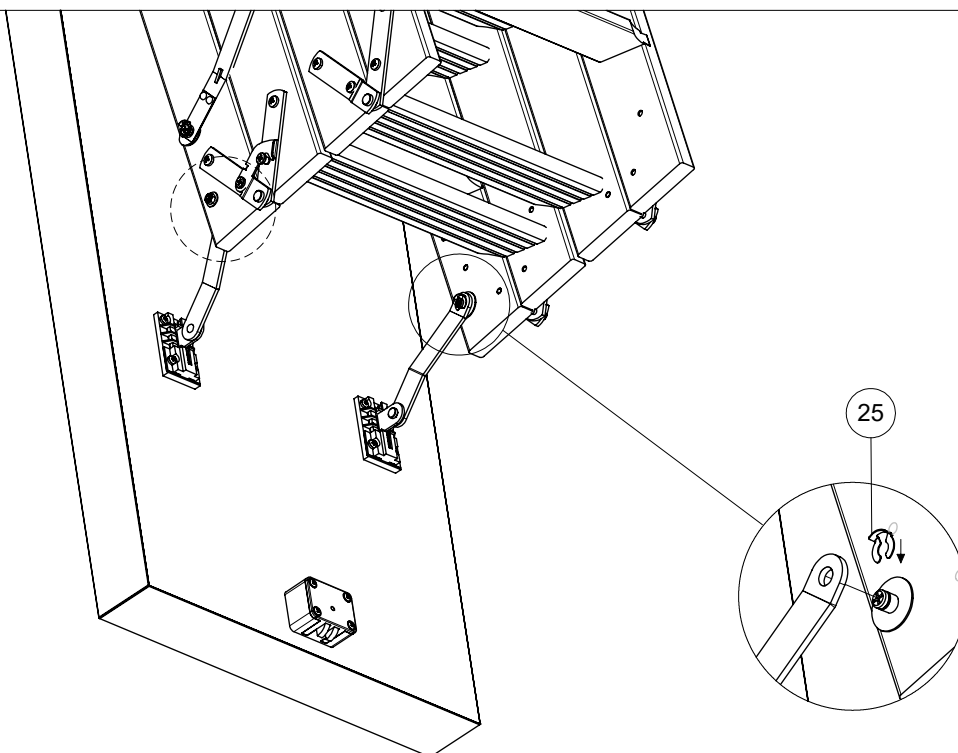
18

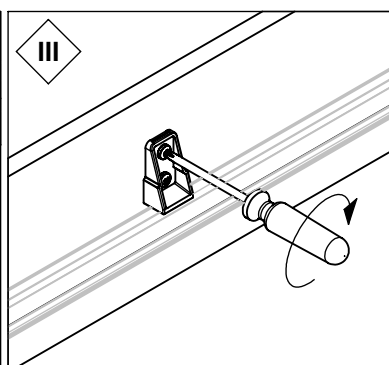
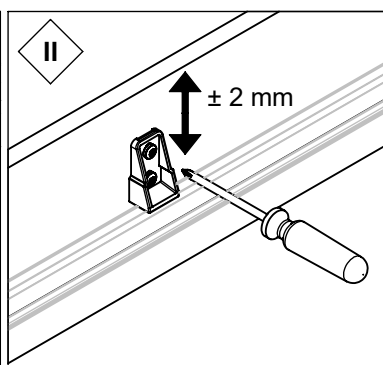
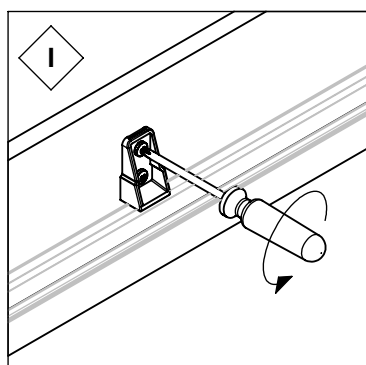
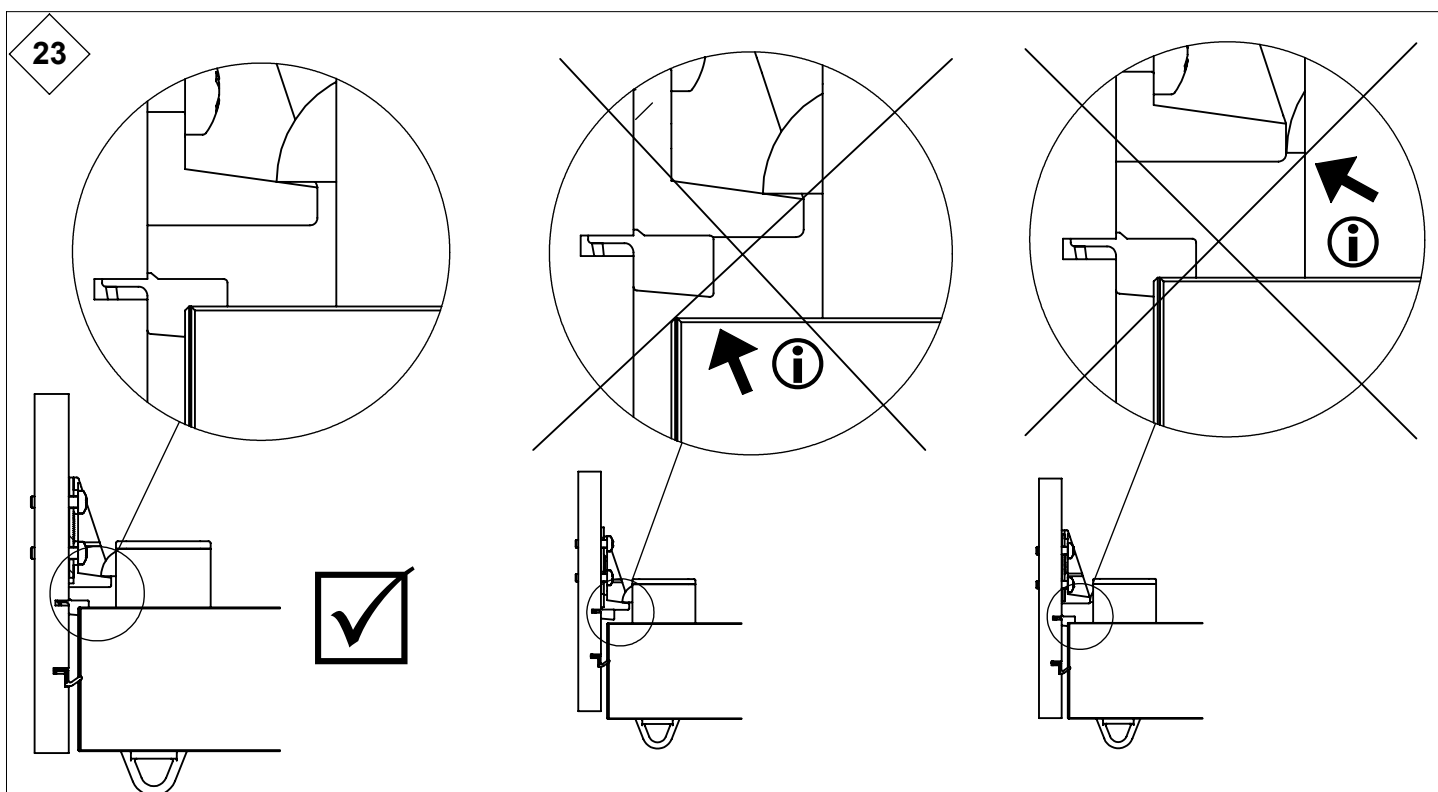
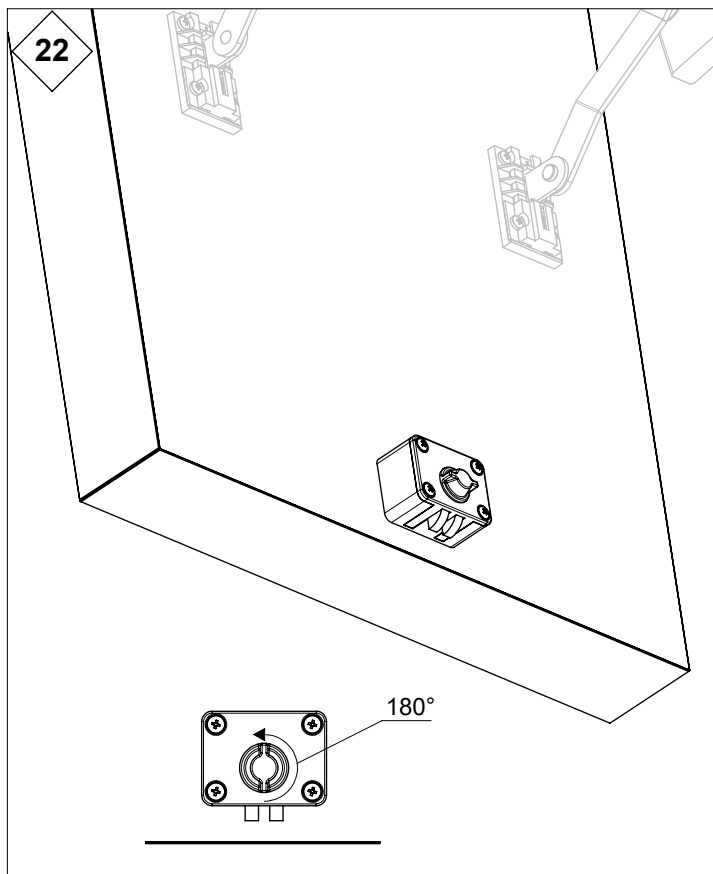
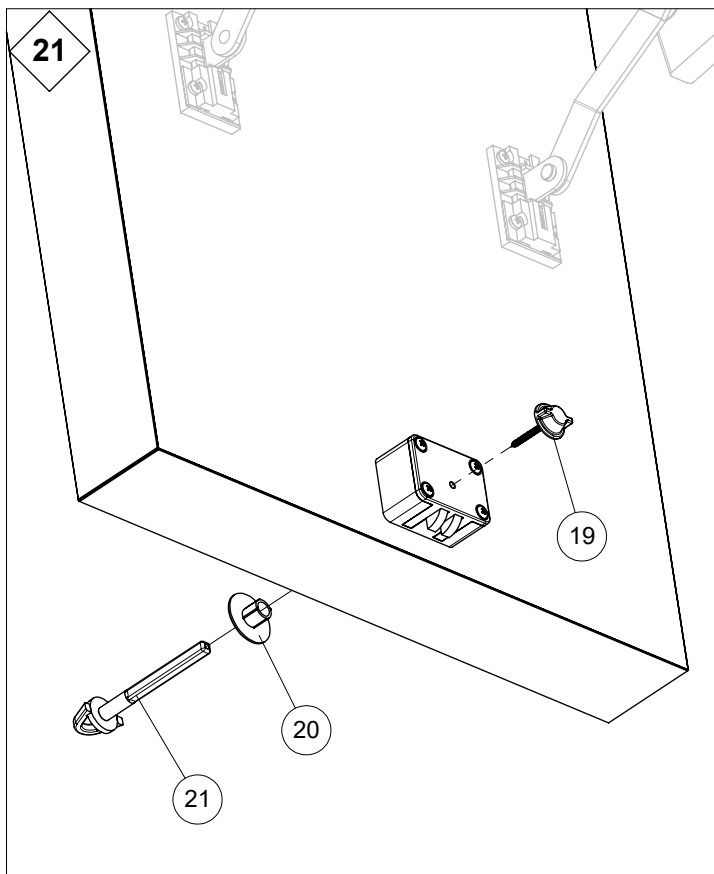


19

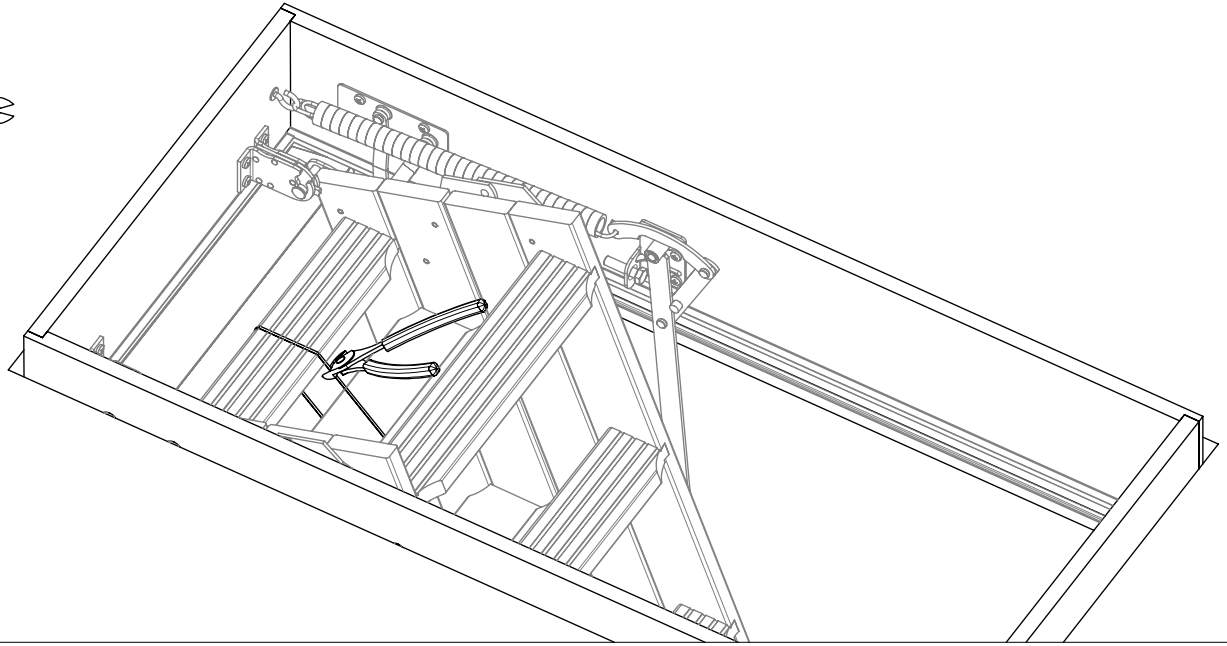
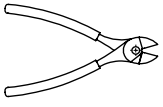


20

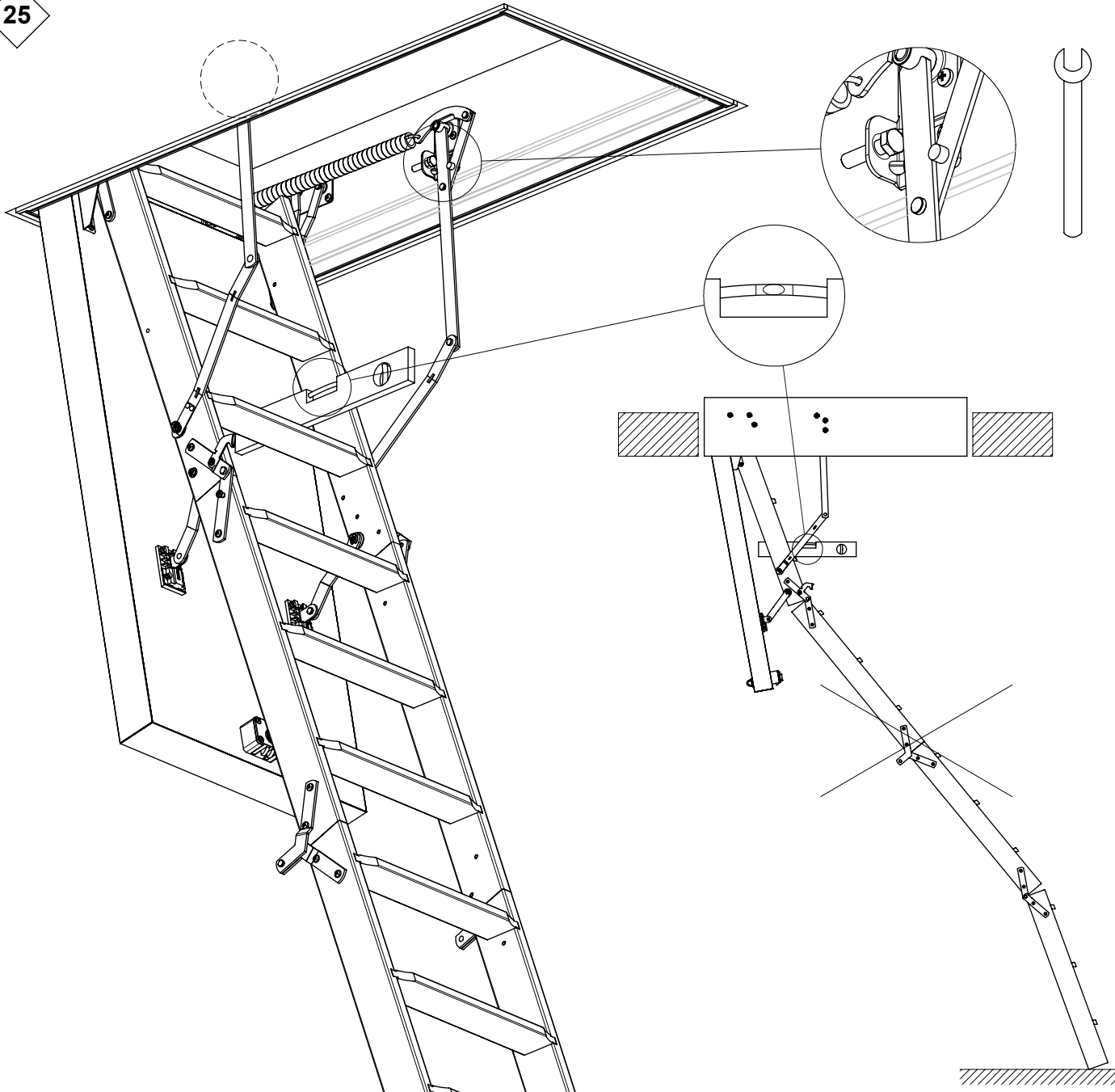




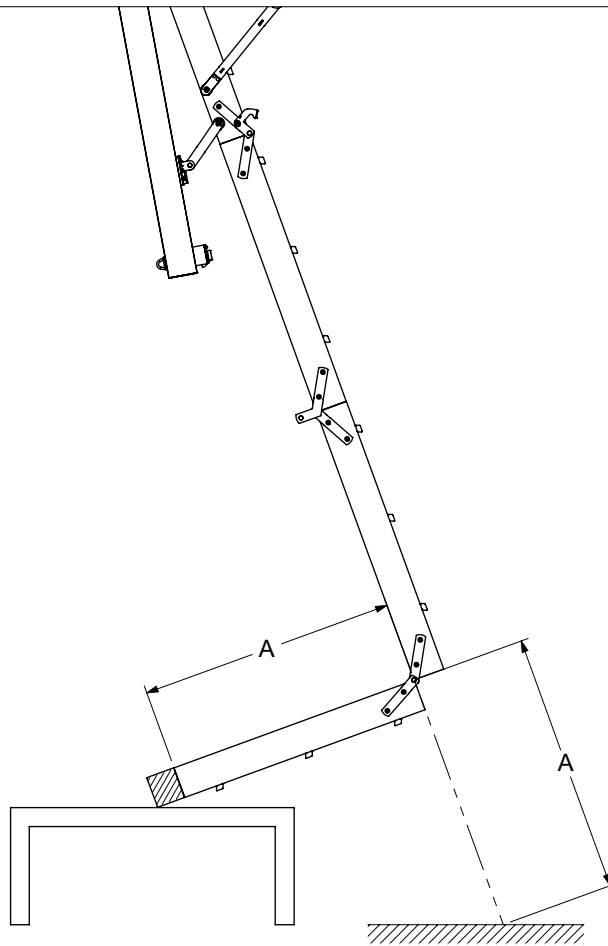
24



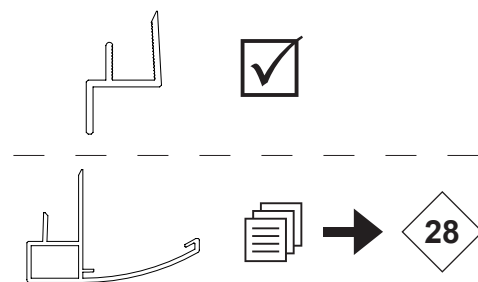
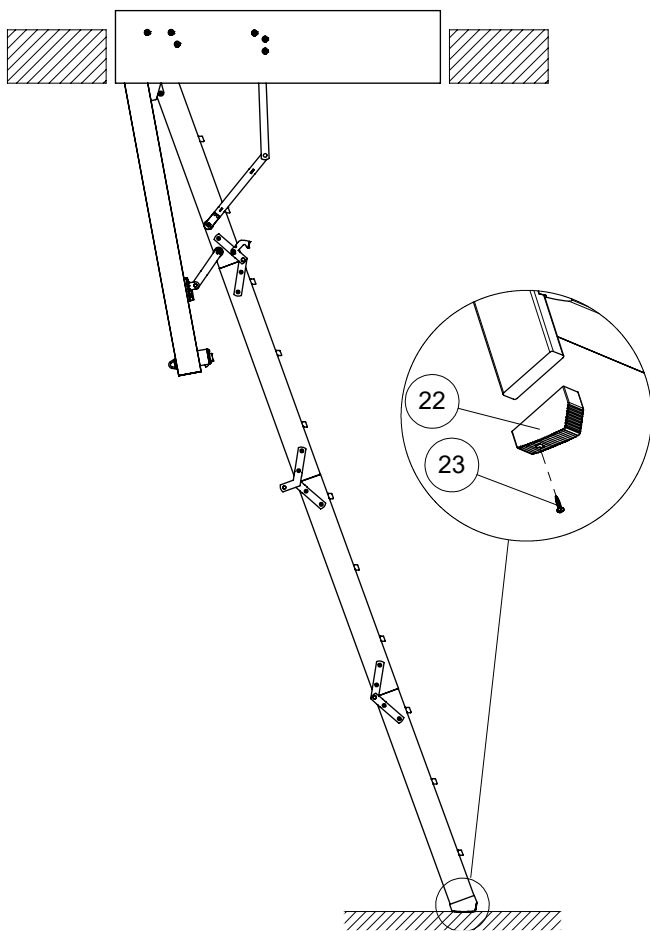
25



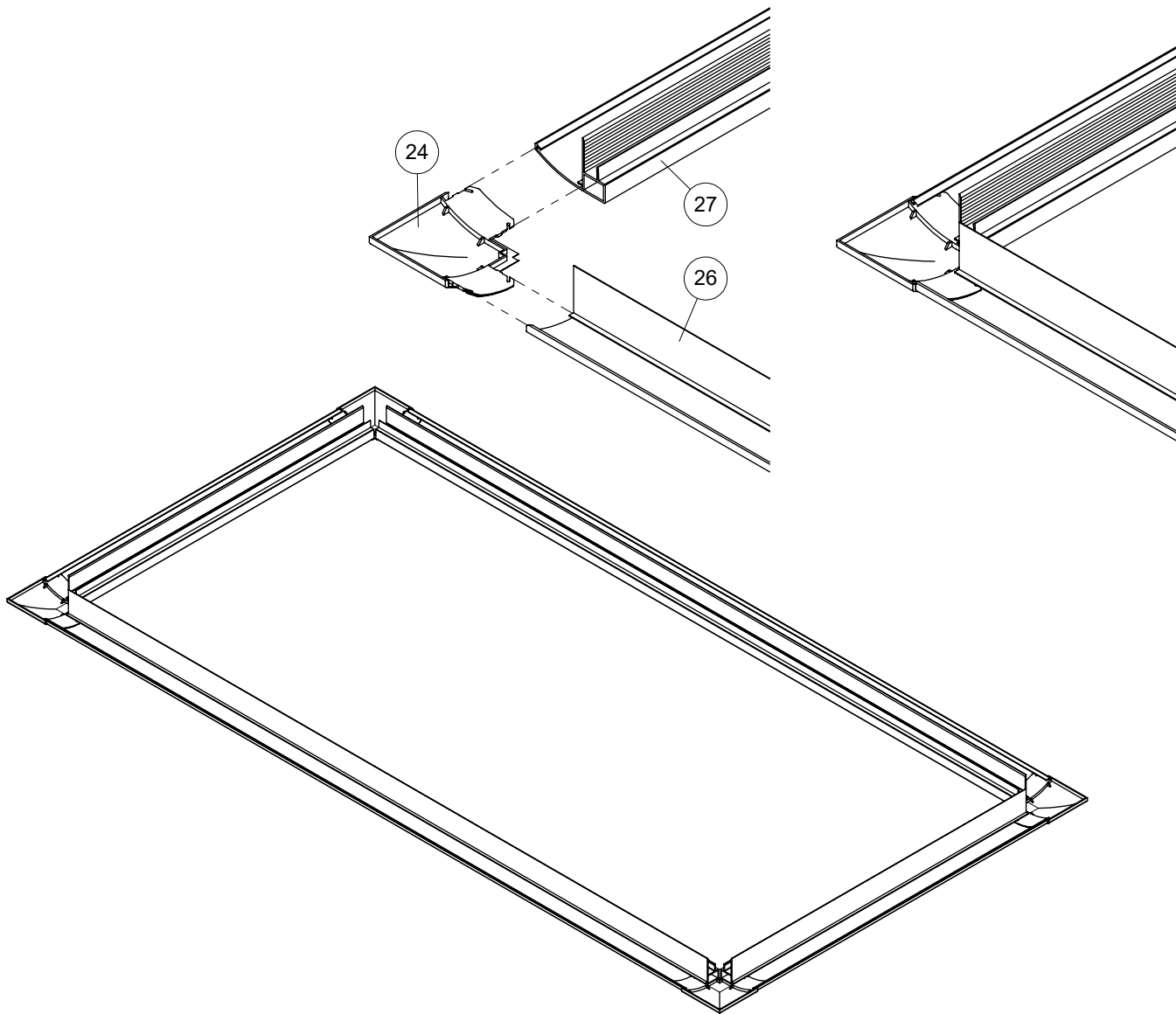
26



27



28



29

