

8

K1-21900 100cm  
 K1-21910 110cm      K1-21930 130cm  
 x 2      K1-21920 120cm      K1-21940 140cm

9

K1-21860 60cm  
 x 2      K1-21870 70cm

10

x 1  
 C2-15330

11

x 1  
 C2-15331

13

x 2  
 C1-09100

14

L

x 2	L	
R1-61410	200 mm	130 x 60 cm
		130 x 70 cm
		140 x 60 cm
R1-61415	225 mm	120 x 60 cm
		120 x 70 cm

15

x 2  
 C2-15250

16

x 4  
 K3-02054  
 M5 x 20

17

x 10  
 R1-63200  
 Ø6 x 80

19

x 1  
 K2-20636

20

x 1  
 K1-20634

21

x 1  
 K1-20633

24

x 4  
 H1-21340

25

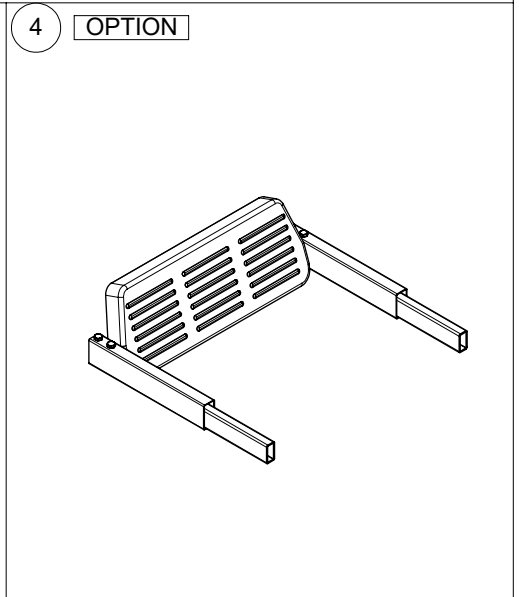
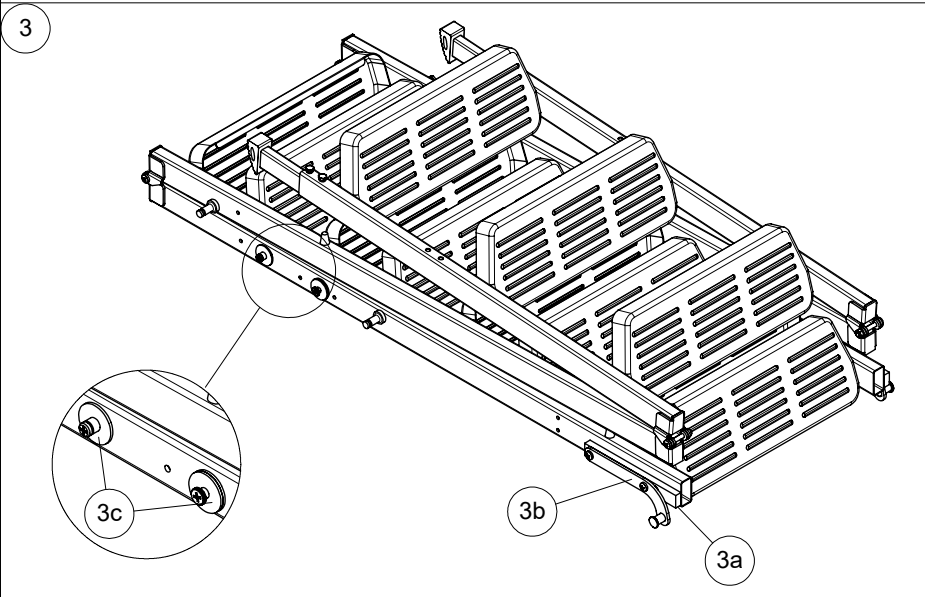
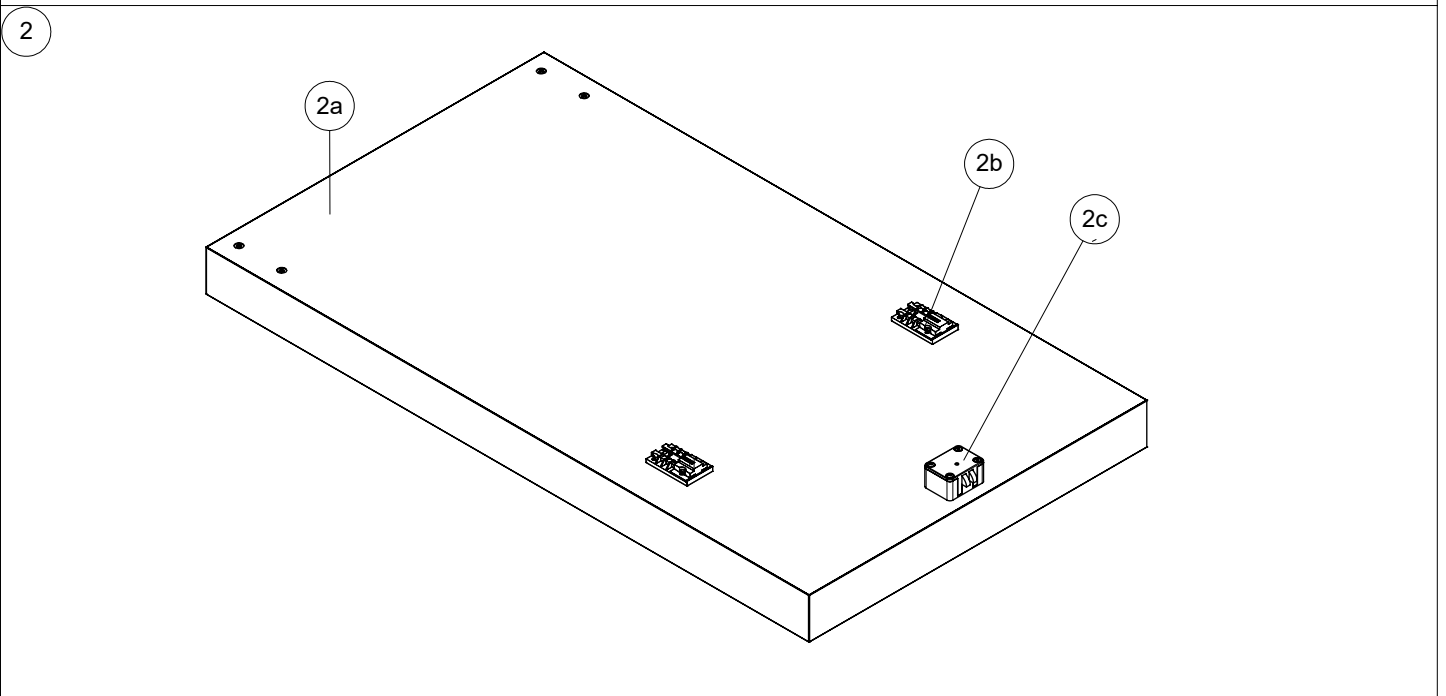
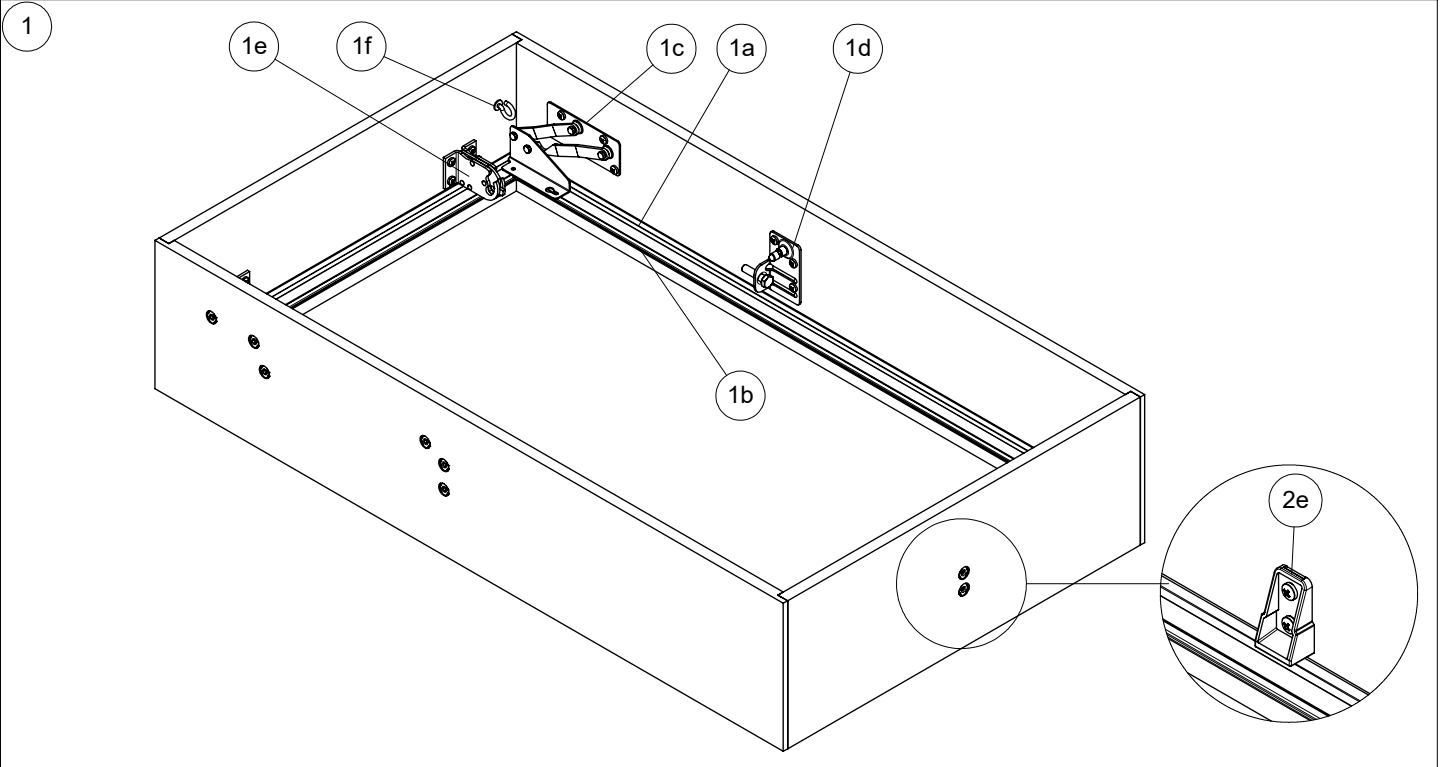
x 4  
 K3-08126




26

K1-21400 100cm  
 K1-21410 110cm      K1-21420 120cm      K1-21440 140cm  
 x 2      K1-21415 115cm      K1-21430 130cm      K1-21460 160cm


27

K1-21355 55cm  
 K1-21360 60cm  
 x 2      K1-21370 70cm



<p>28</p>   x 1 K3-06066 Ø4 x 20	<p>29</p>  x 1 R1-66005
--	--

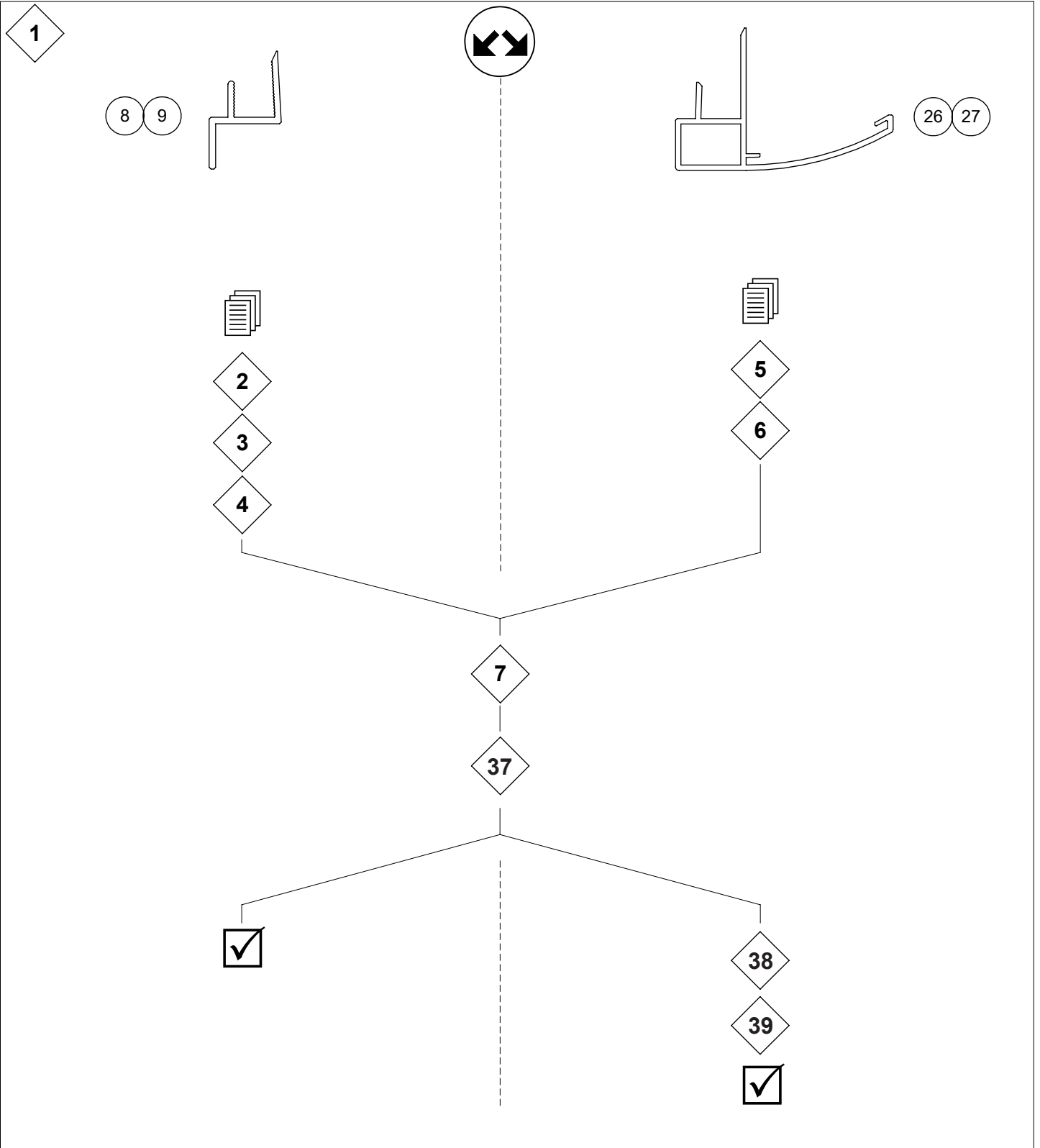
30



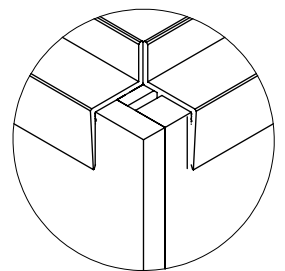
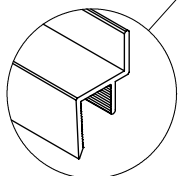
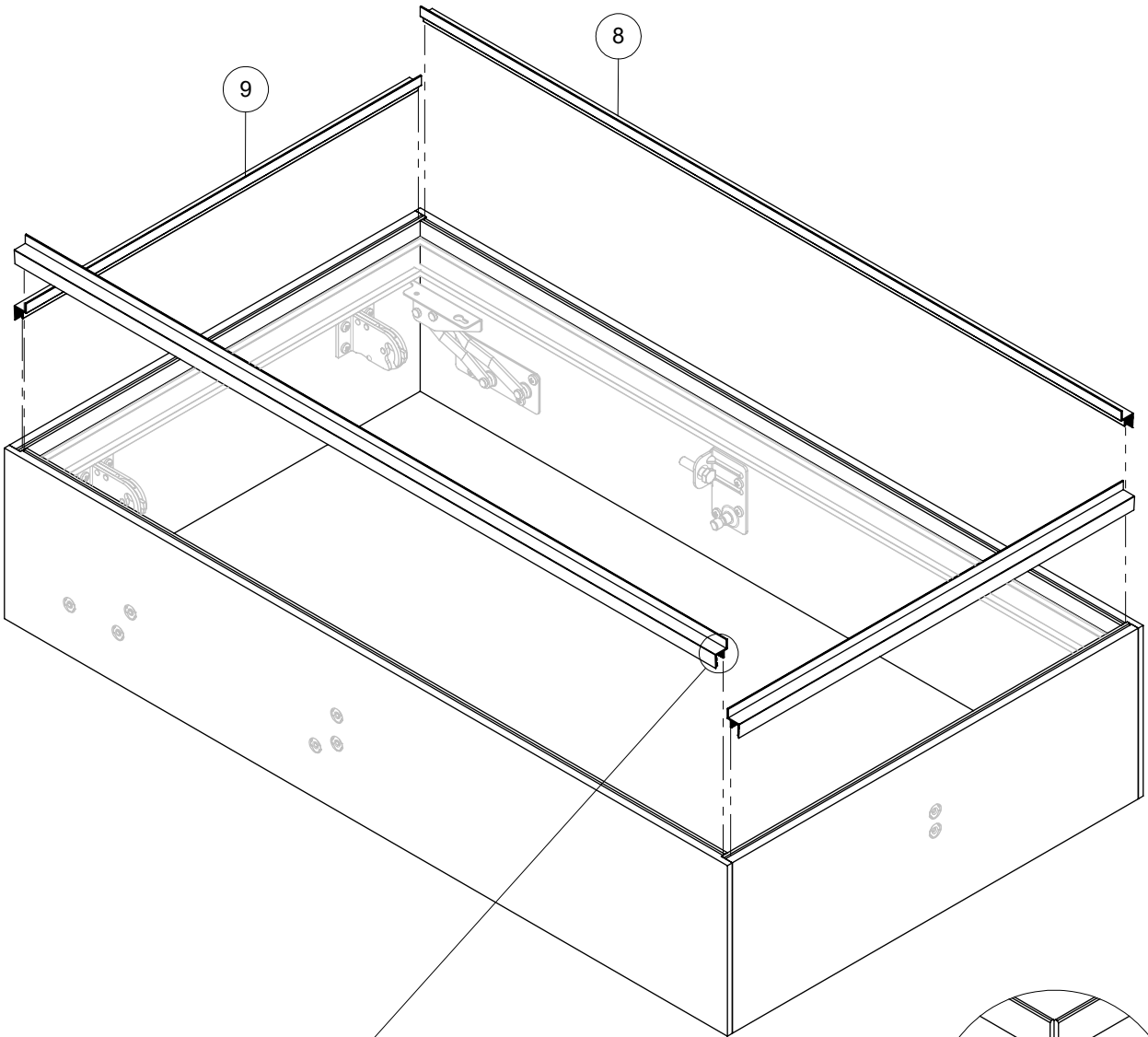
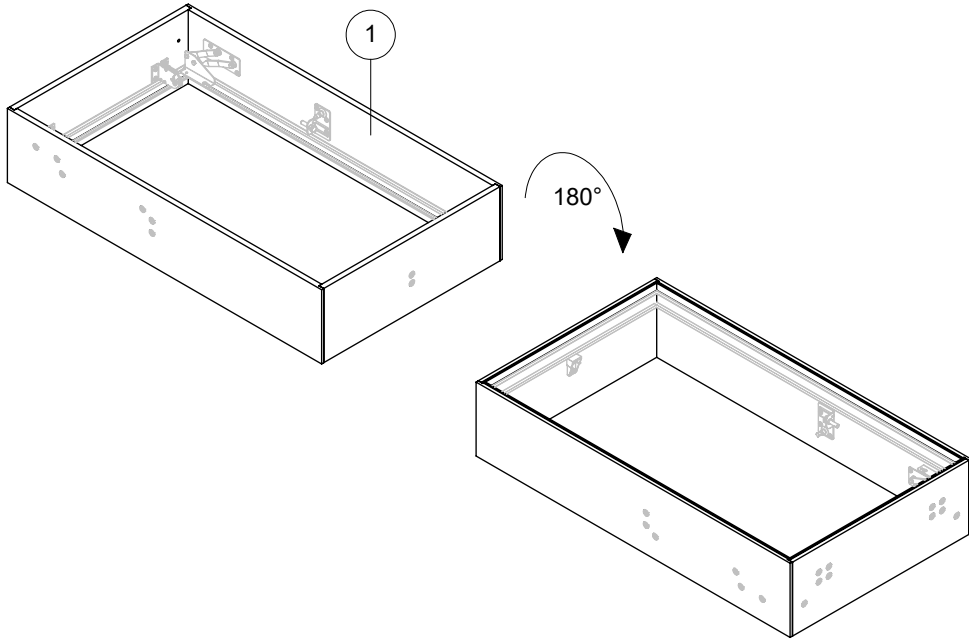
800mm

Ø20mm

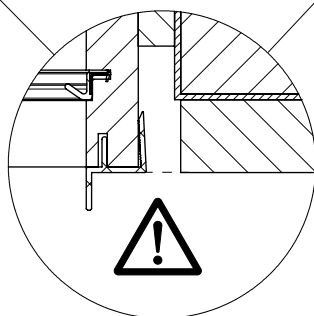
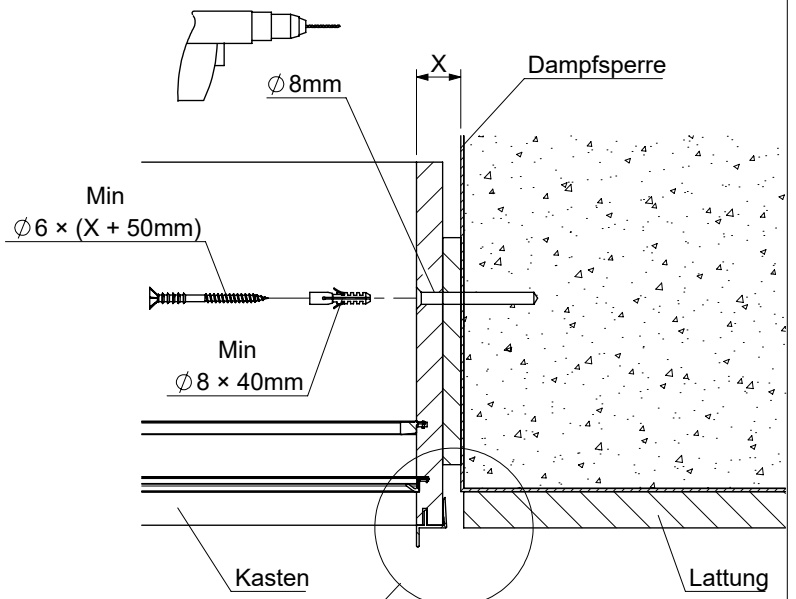
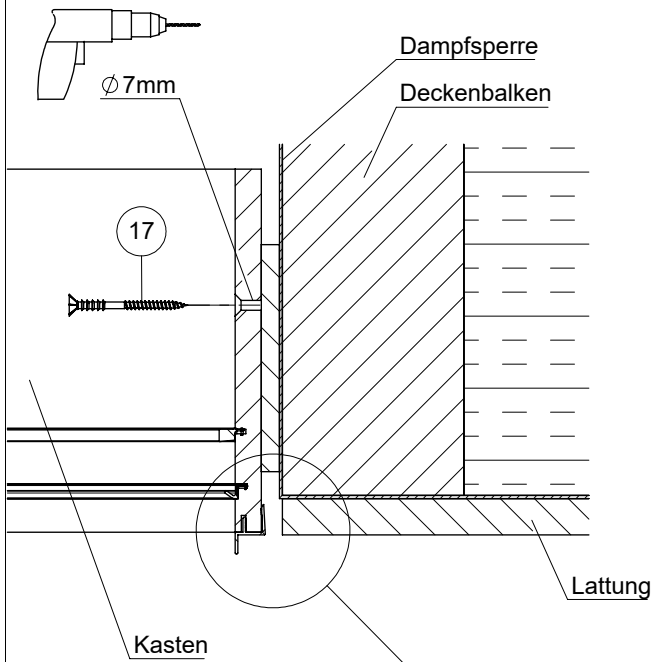
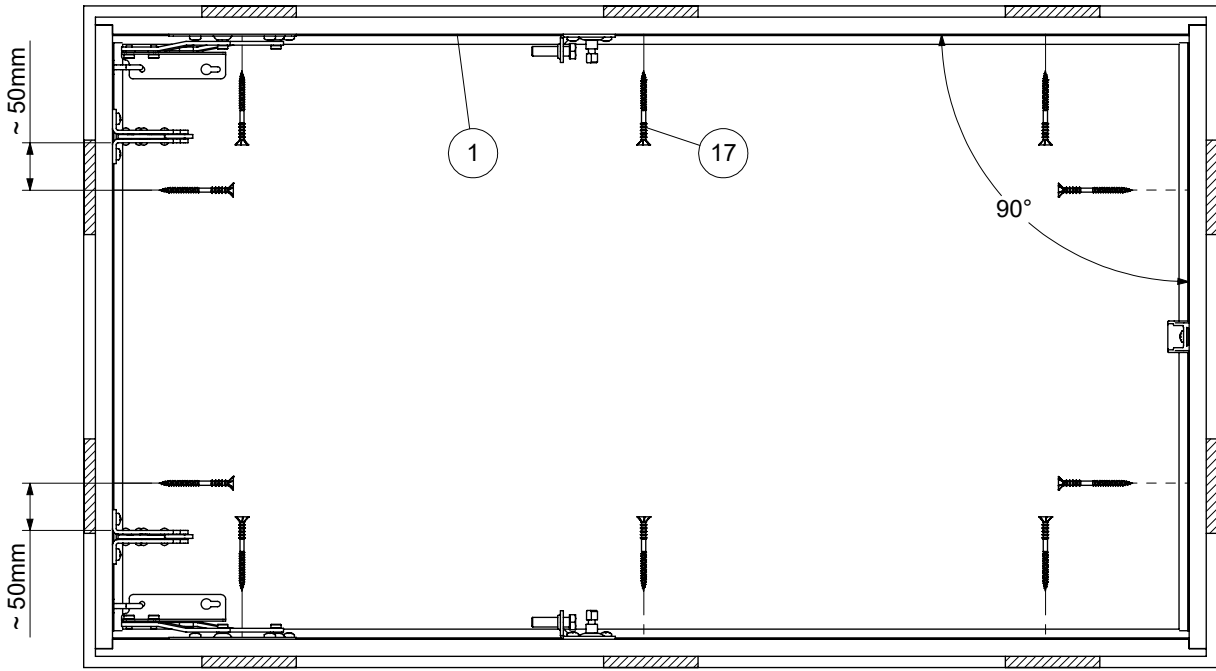
x 1  
R1-40980



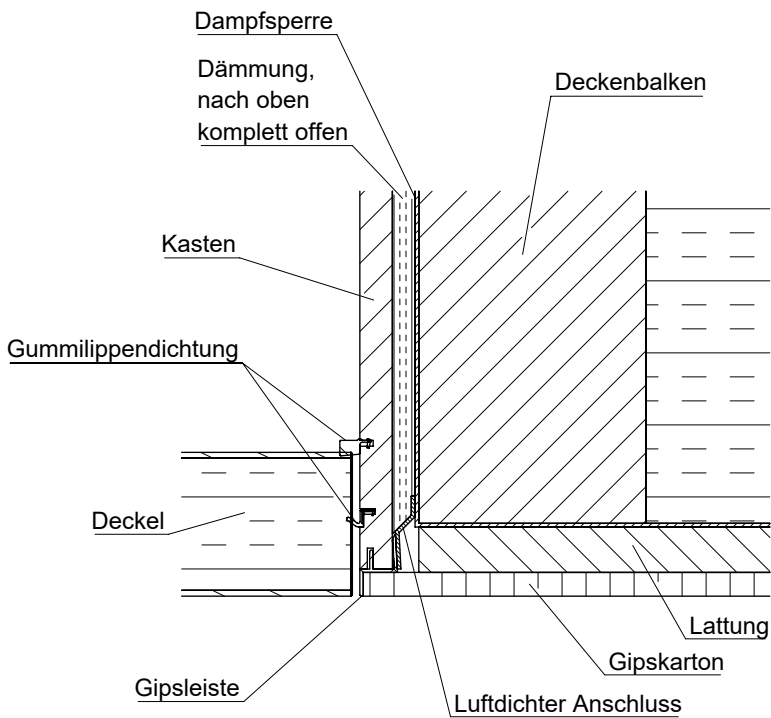
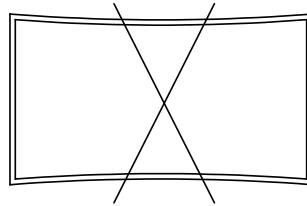
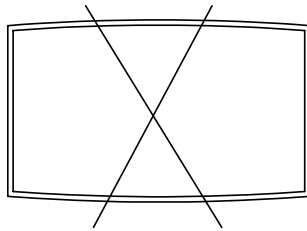
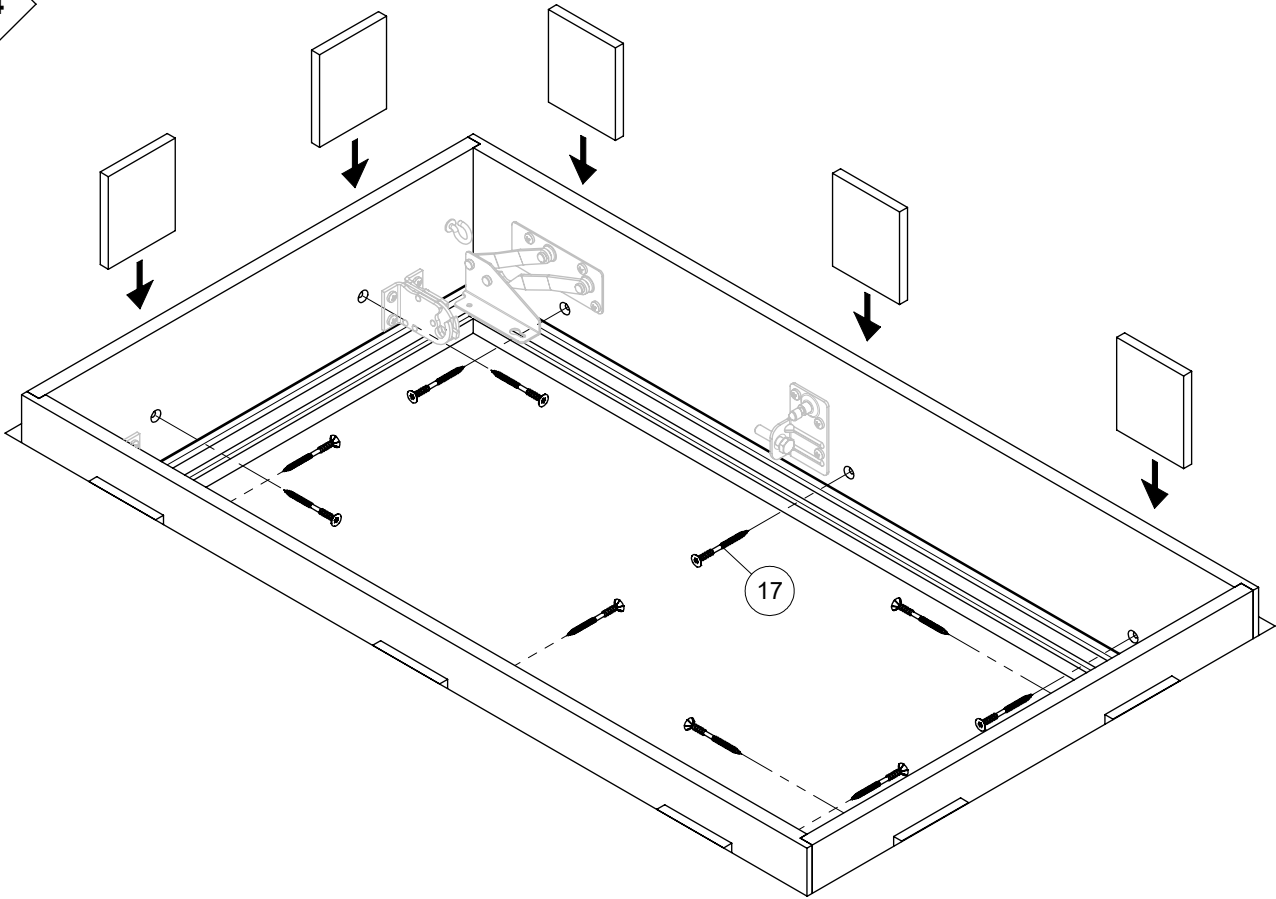
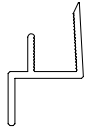
2



3



4



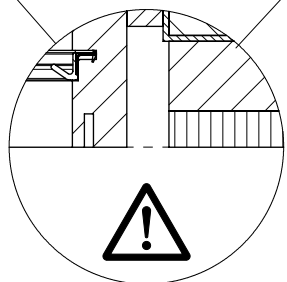
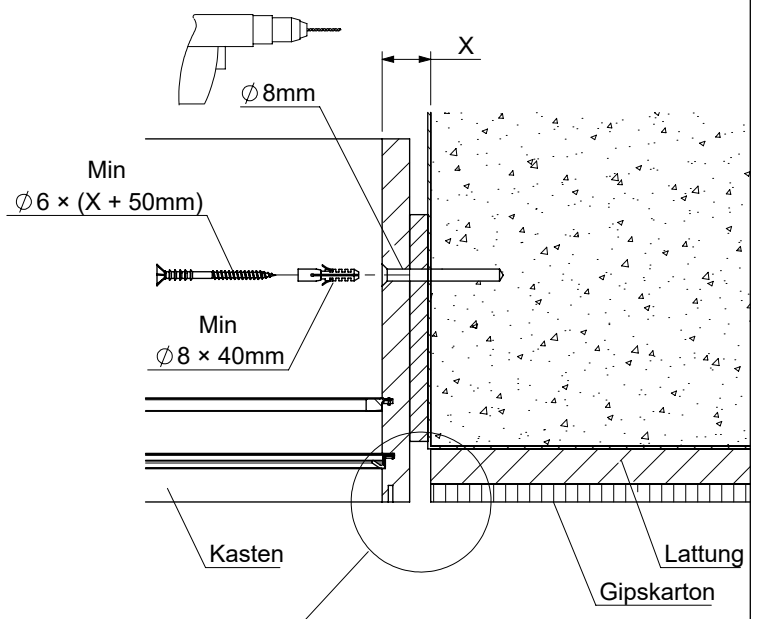
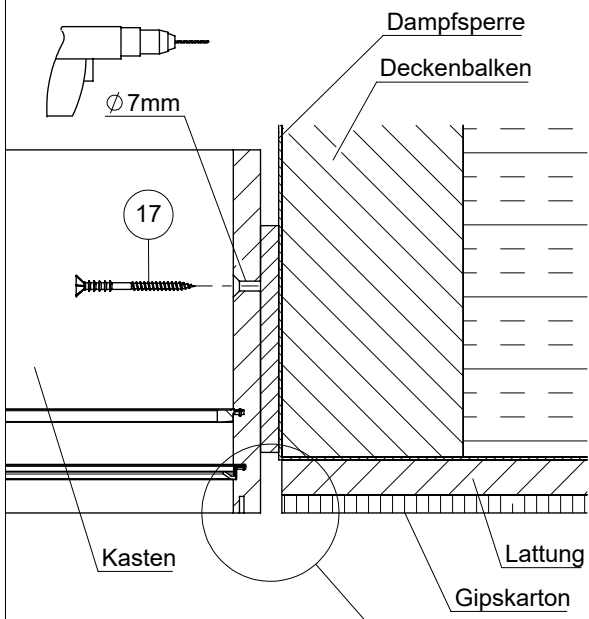
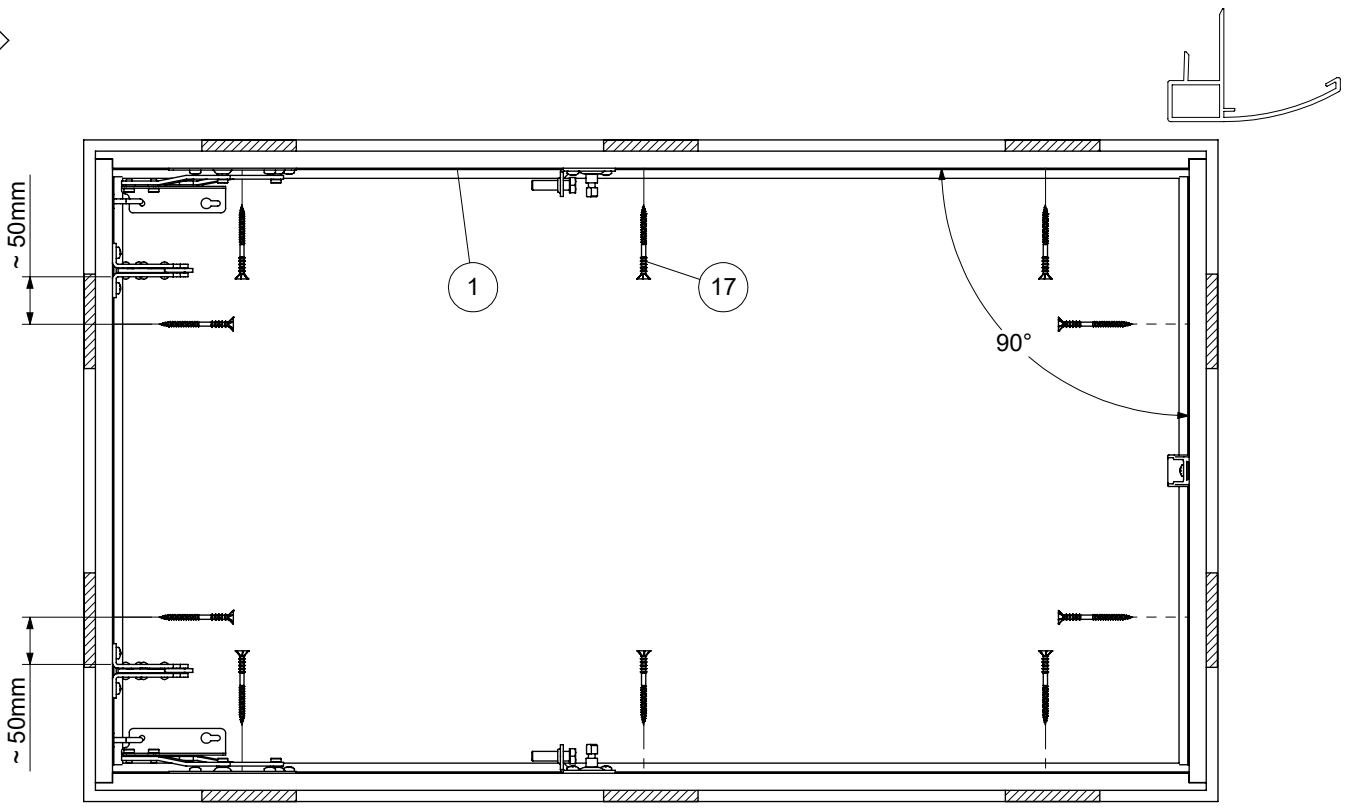
**ACHTUNG:**

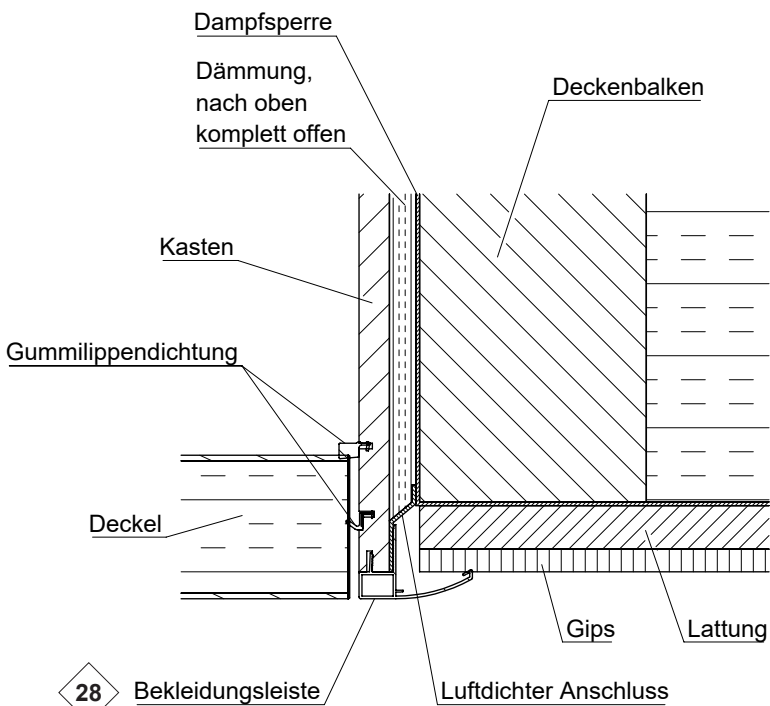
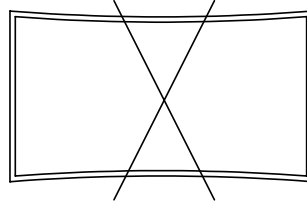
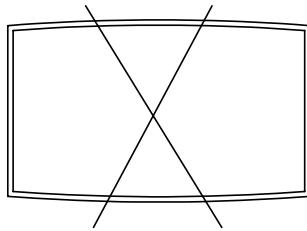
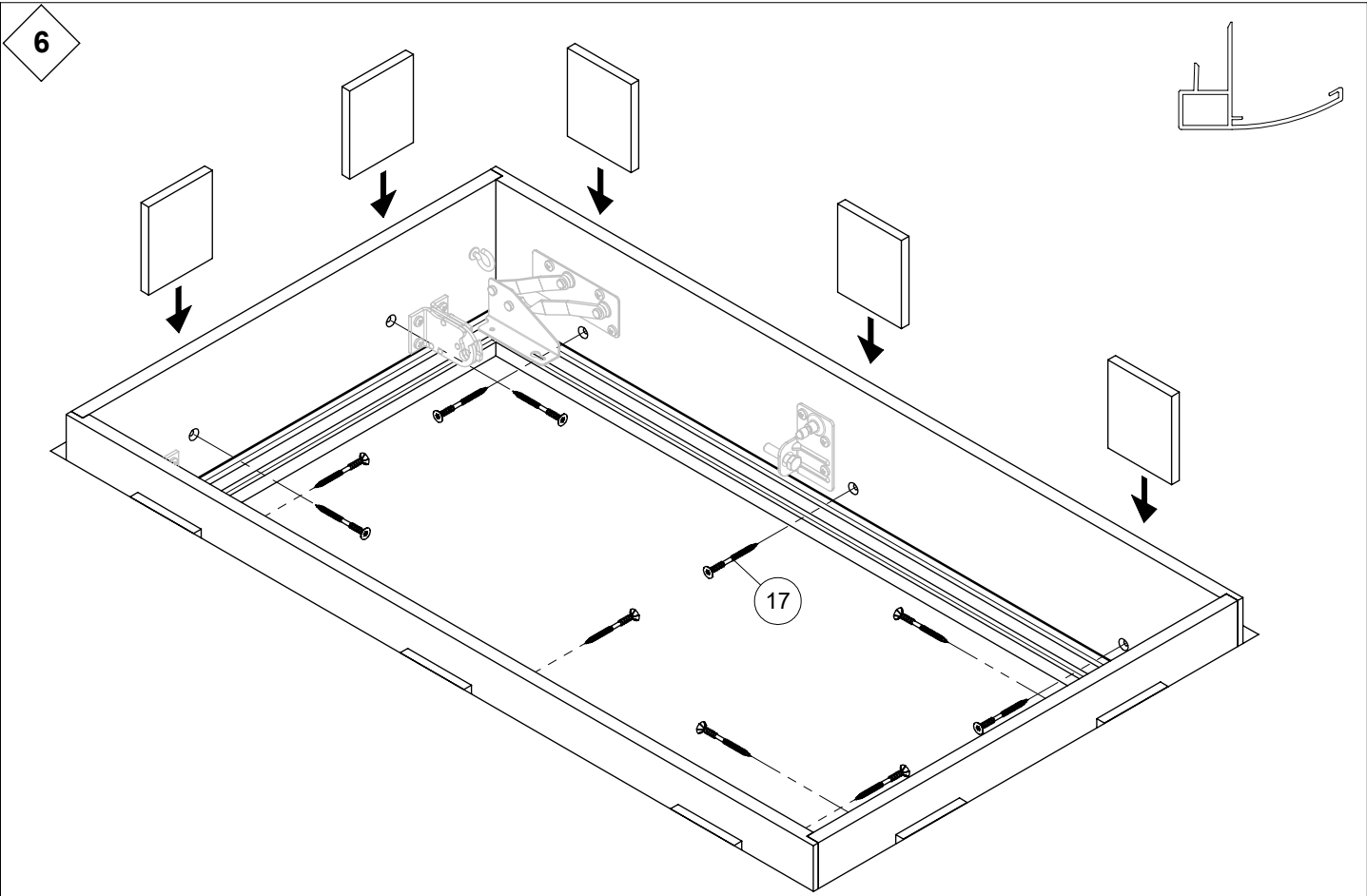
Unbedingt den luftdichten Anschluss des Lukenkastens unten an die Decke und die Zwischenraumdämmung bauseits durchführen.



7

5

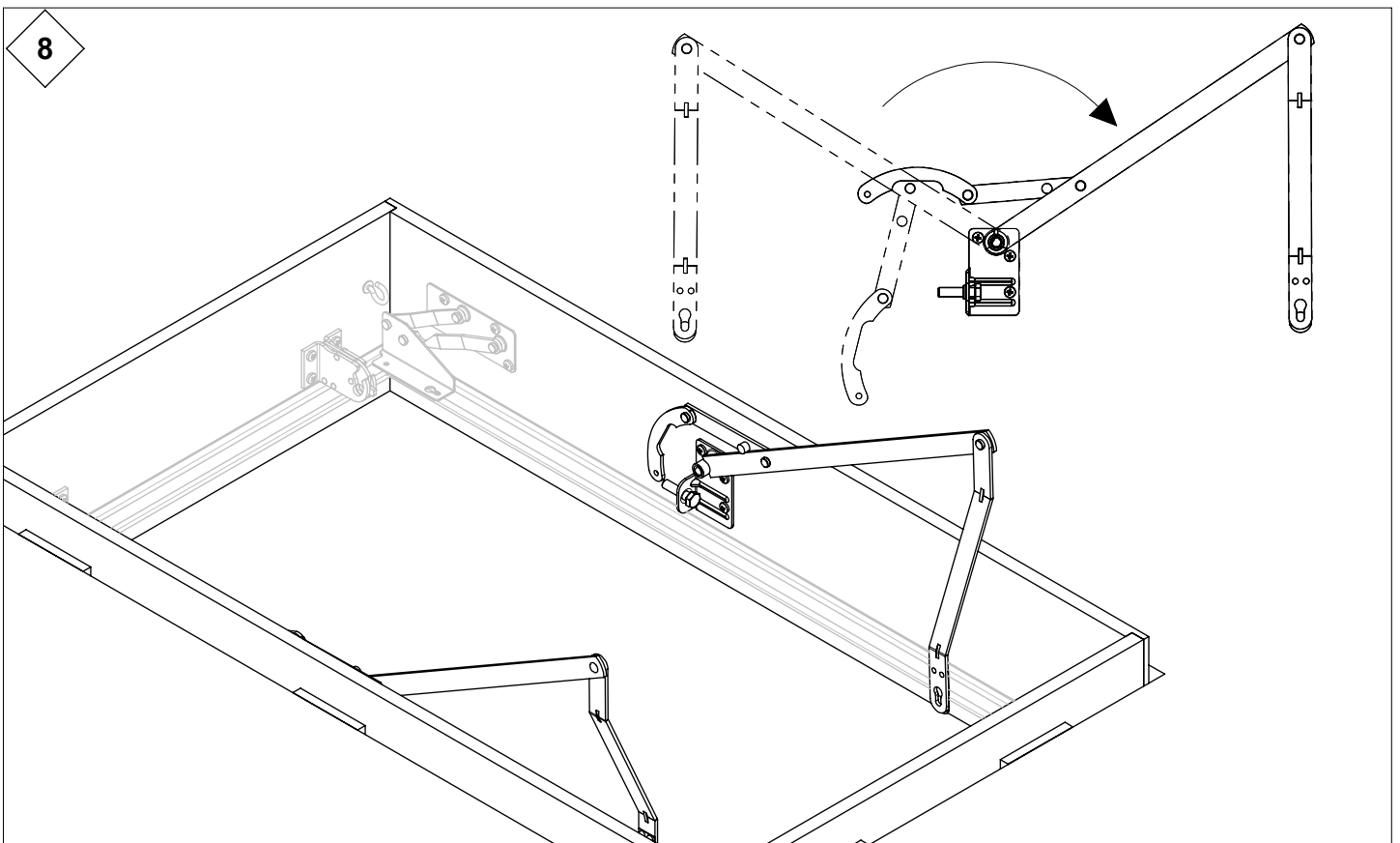
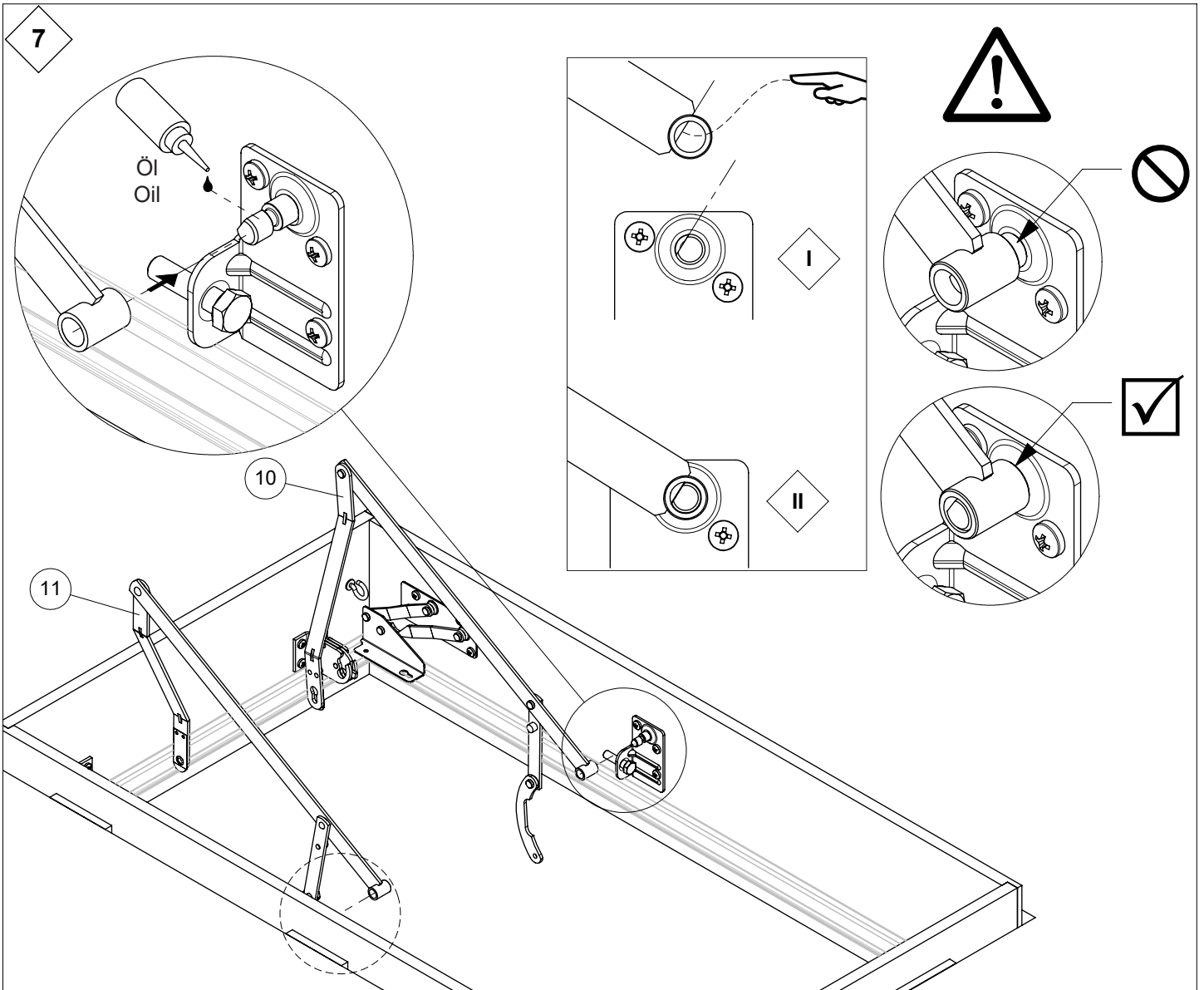




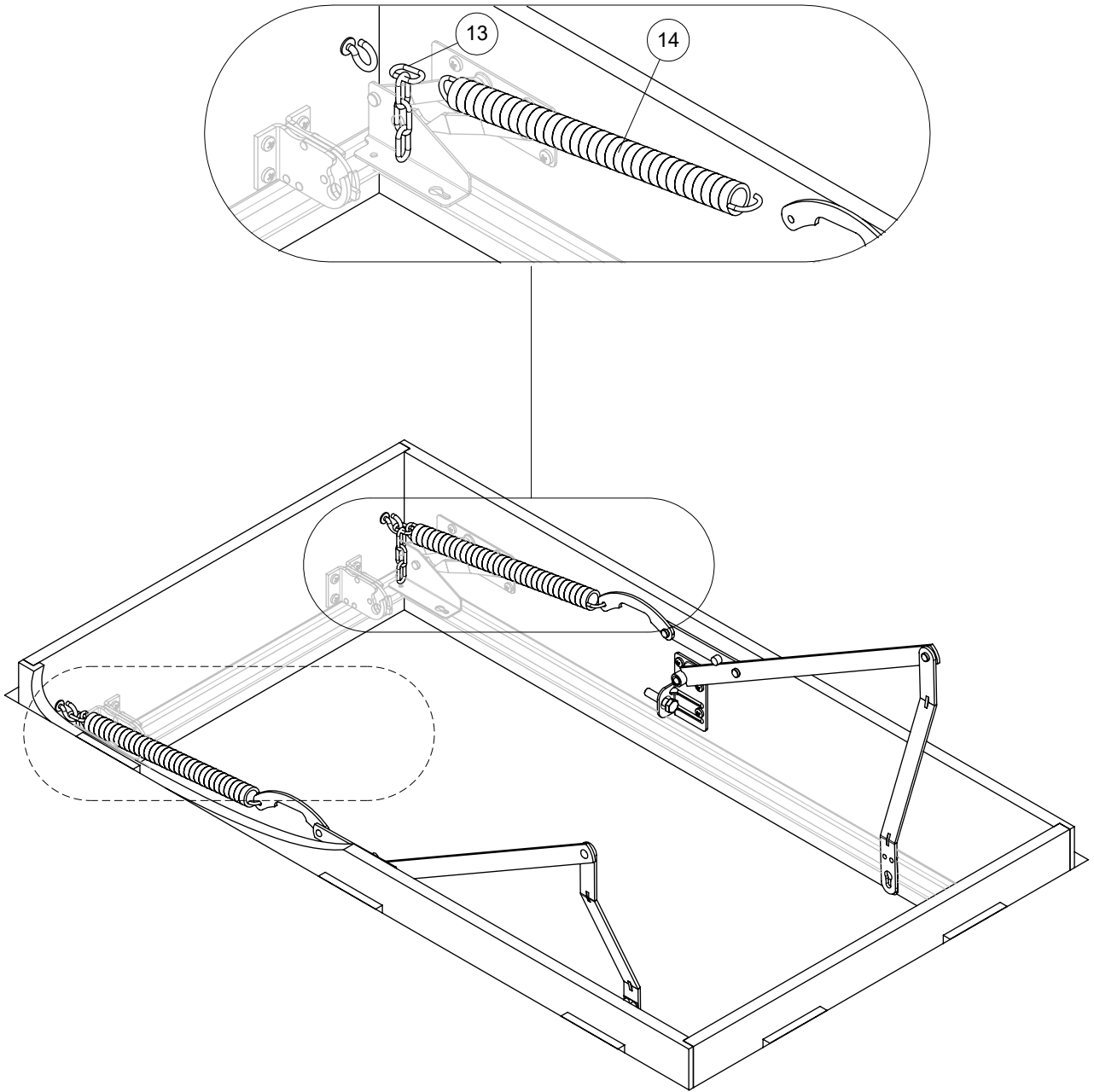
**ACHTUNG:**

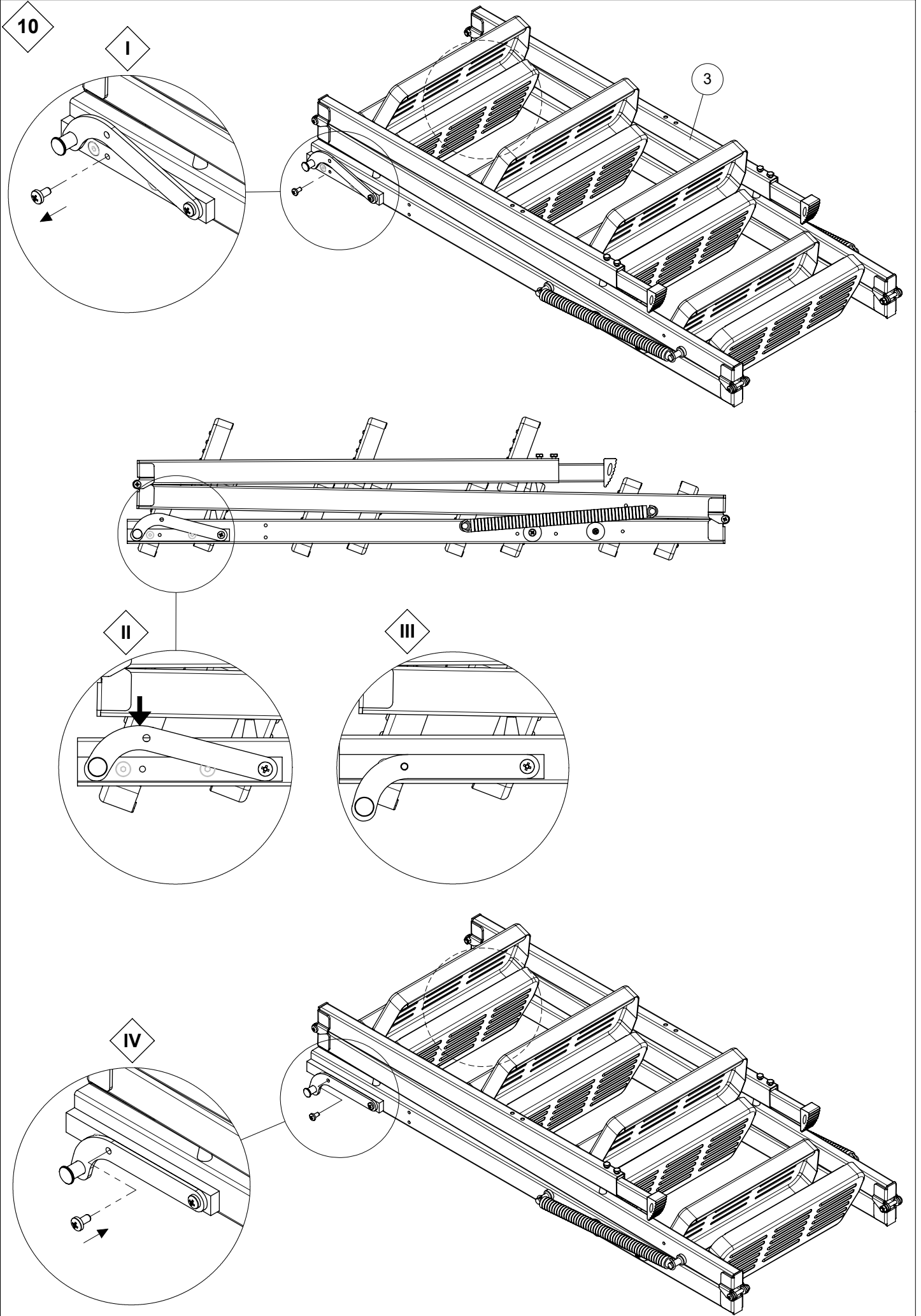
Unbedingt den luftdichten Anschluss des Lukenkastens unten an die Decke und die Zwischenraumdämmung bauseits durchführen.

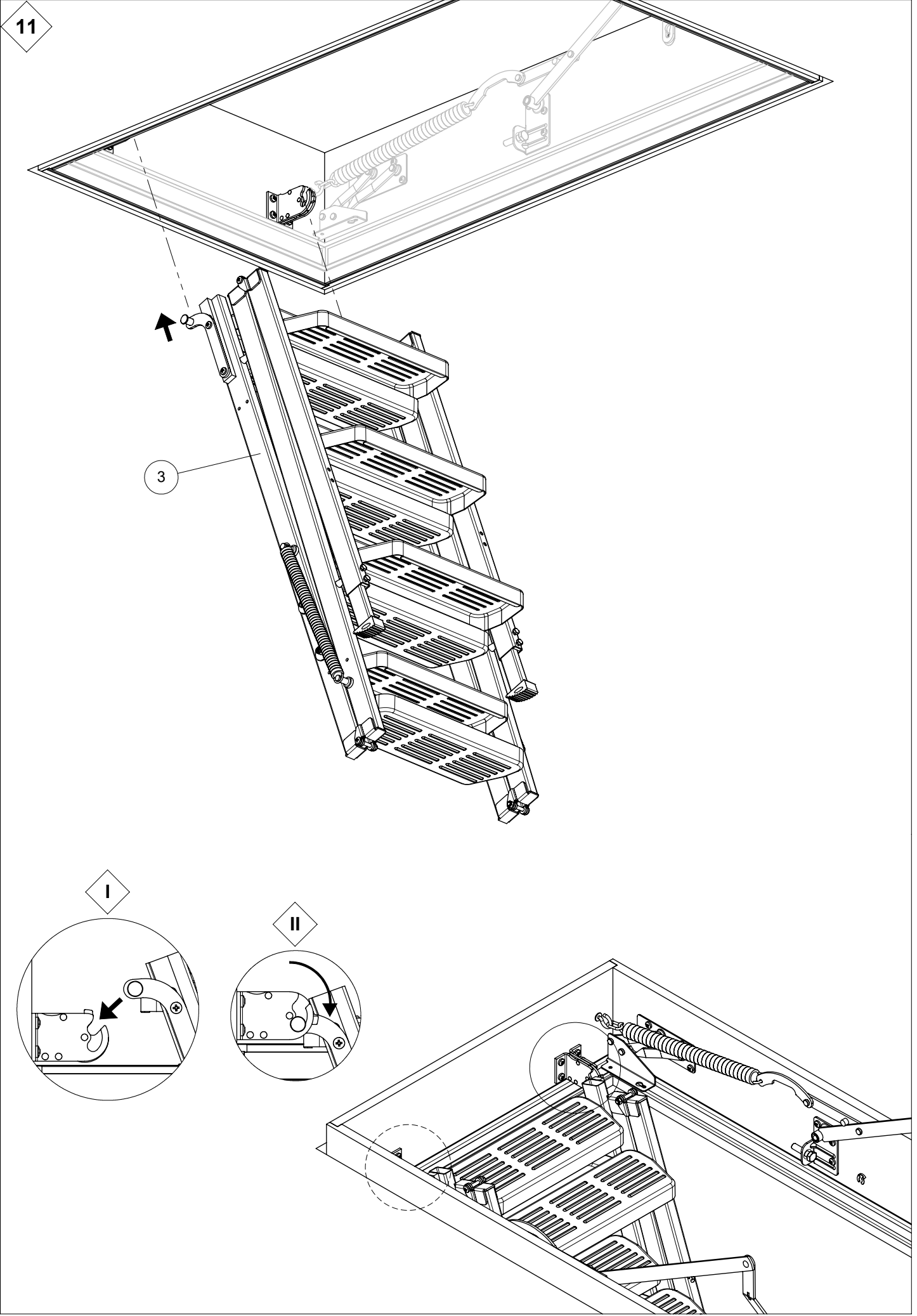




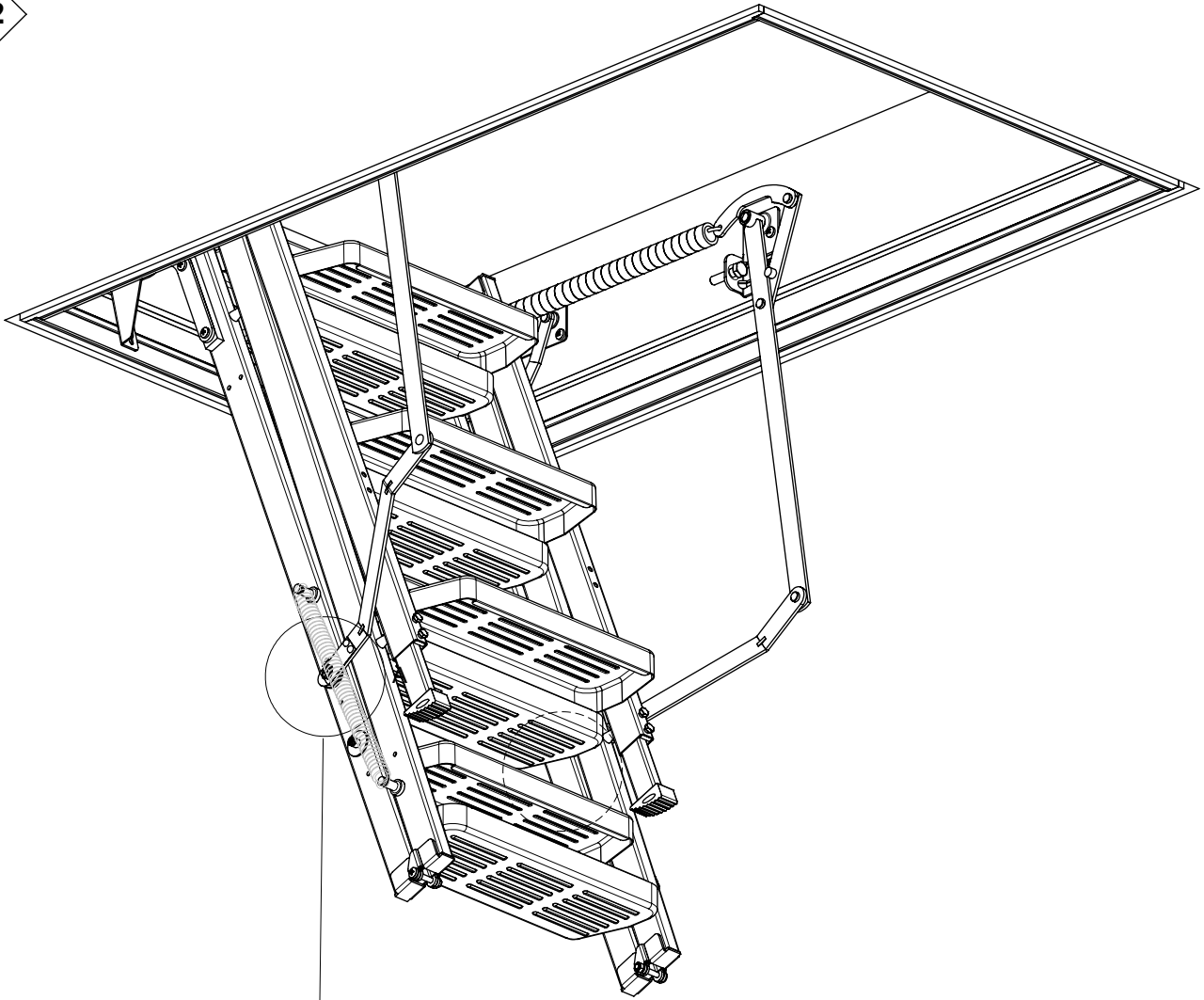
9



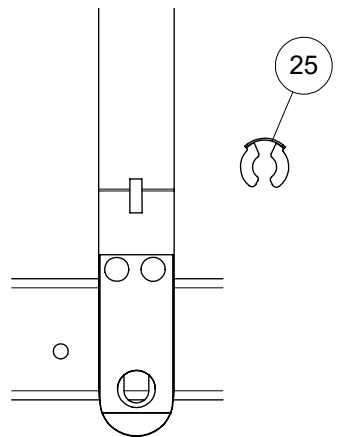
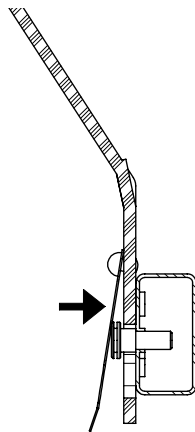
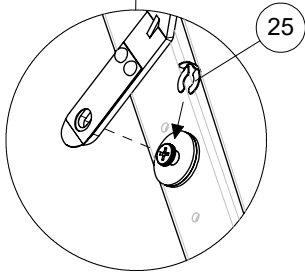




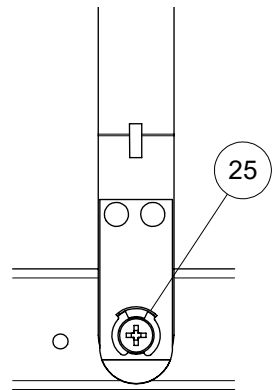
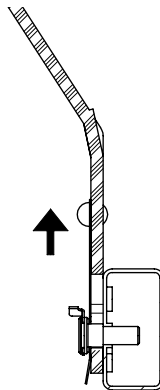
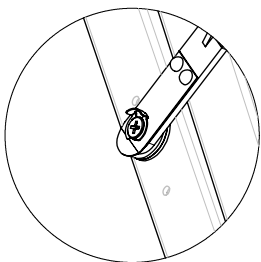
12

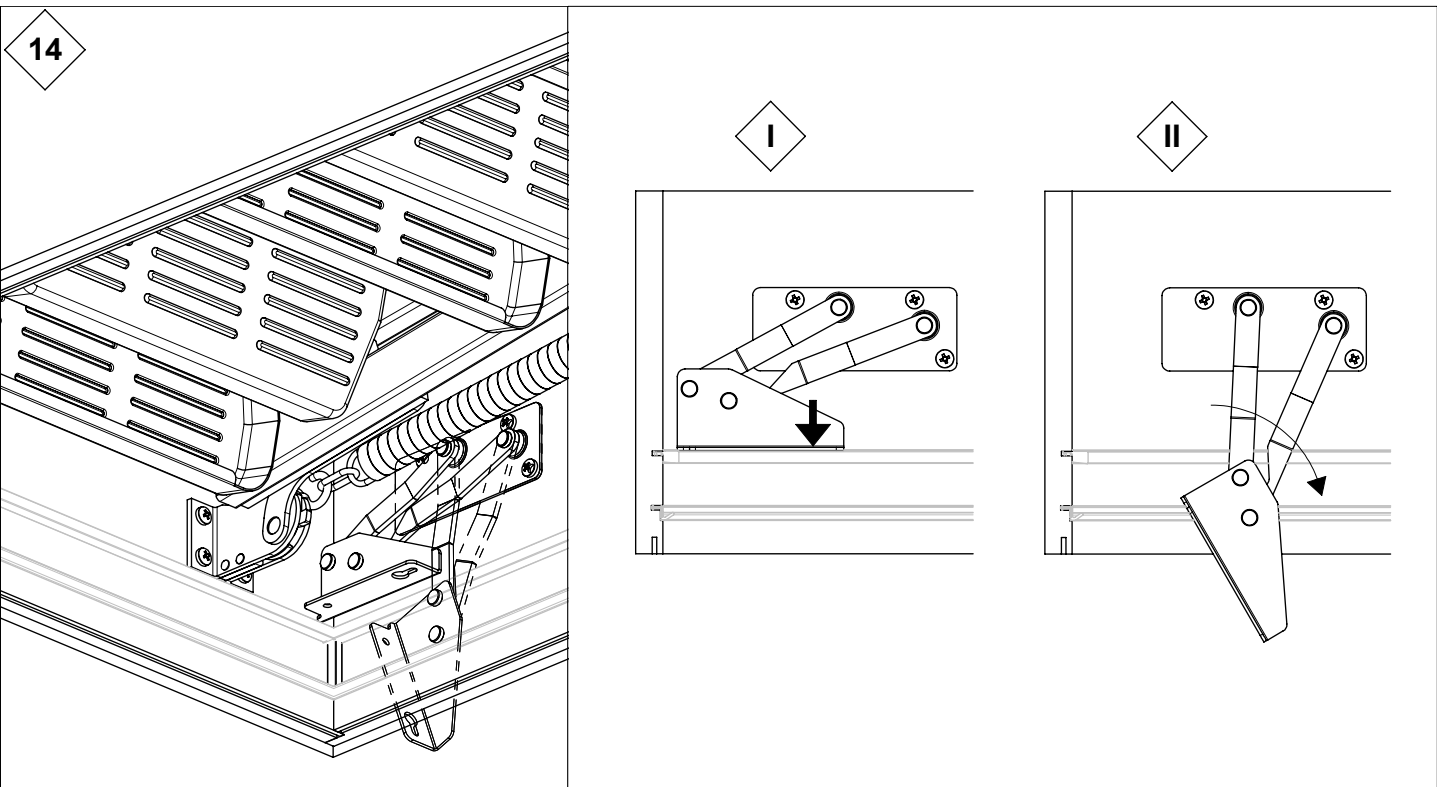
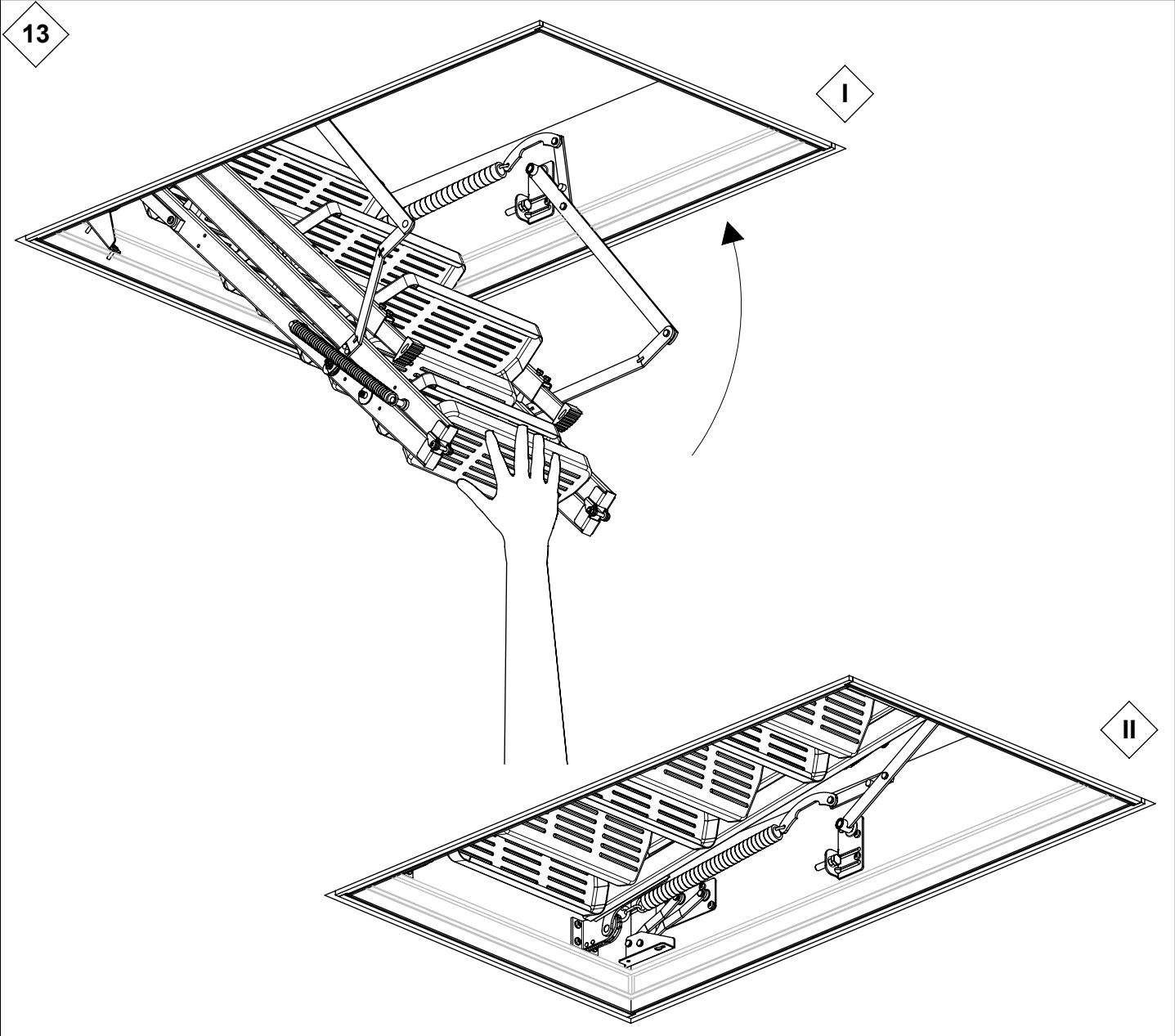


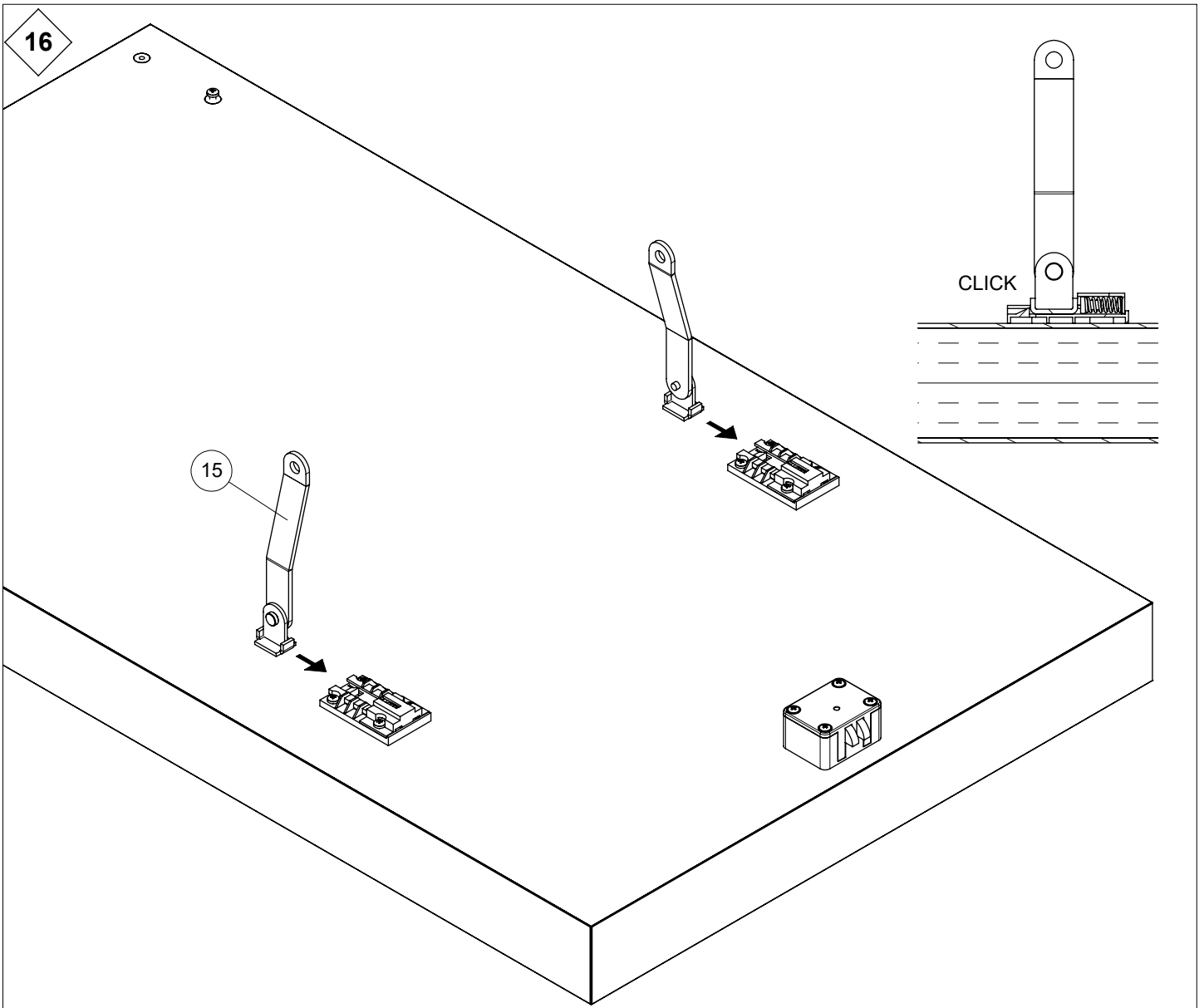
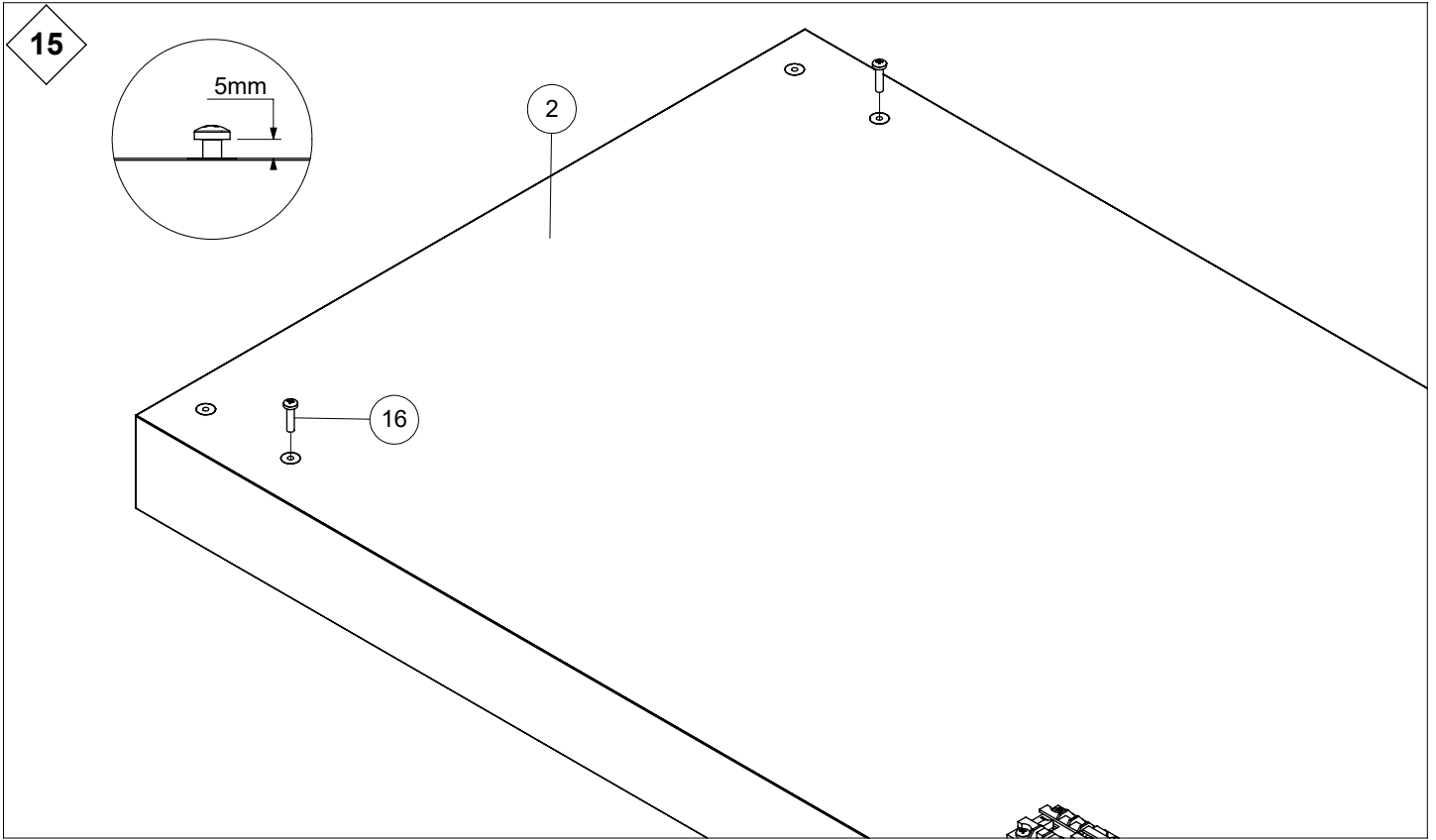
I



II

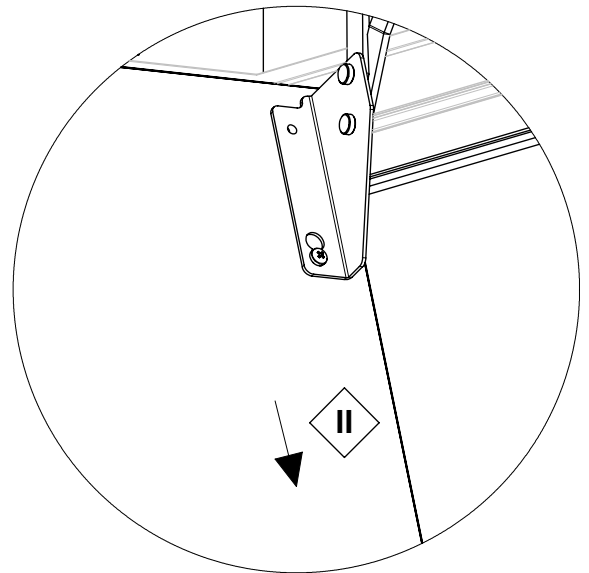
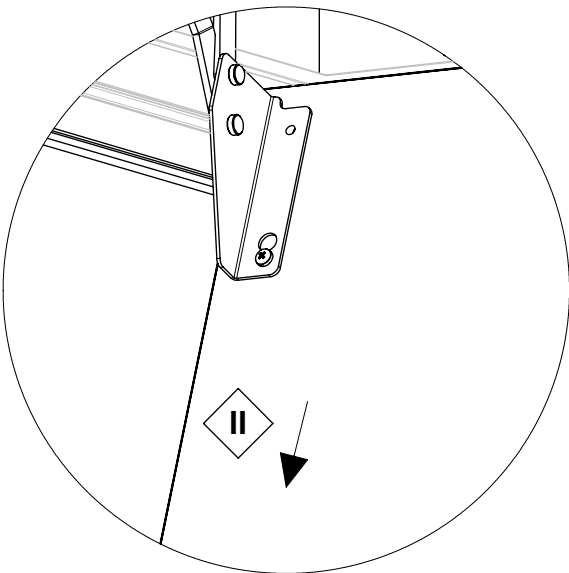
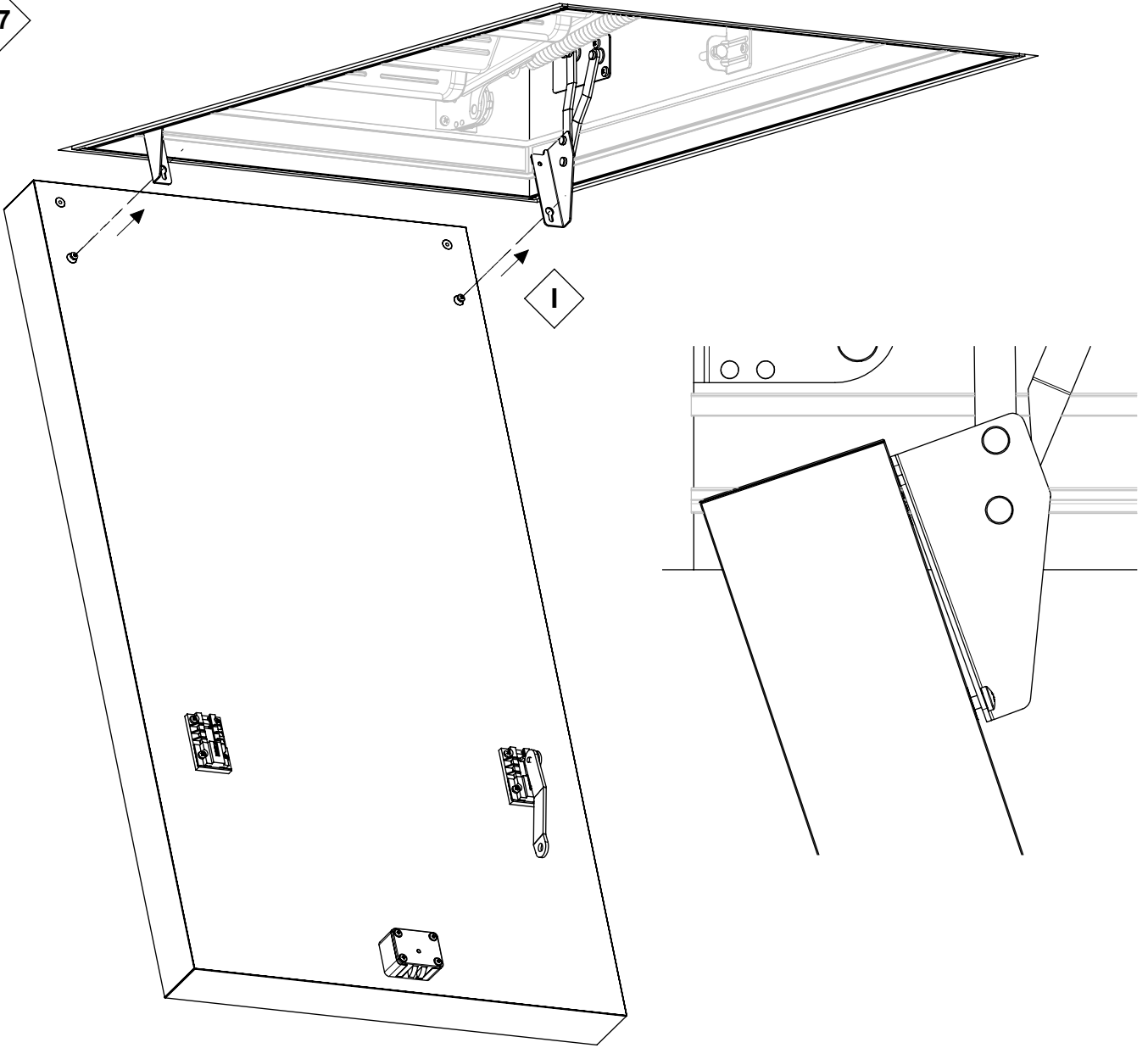






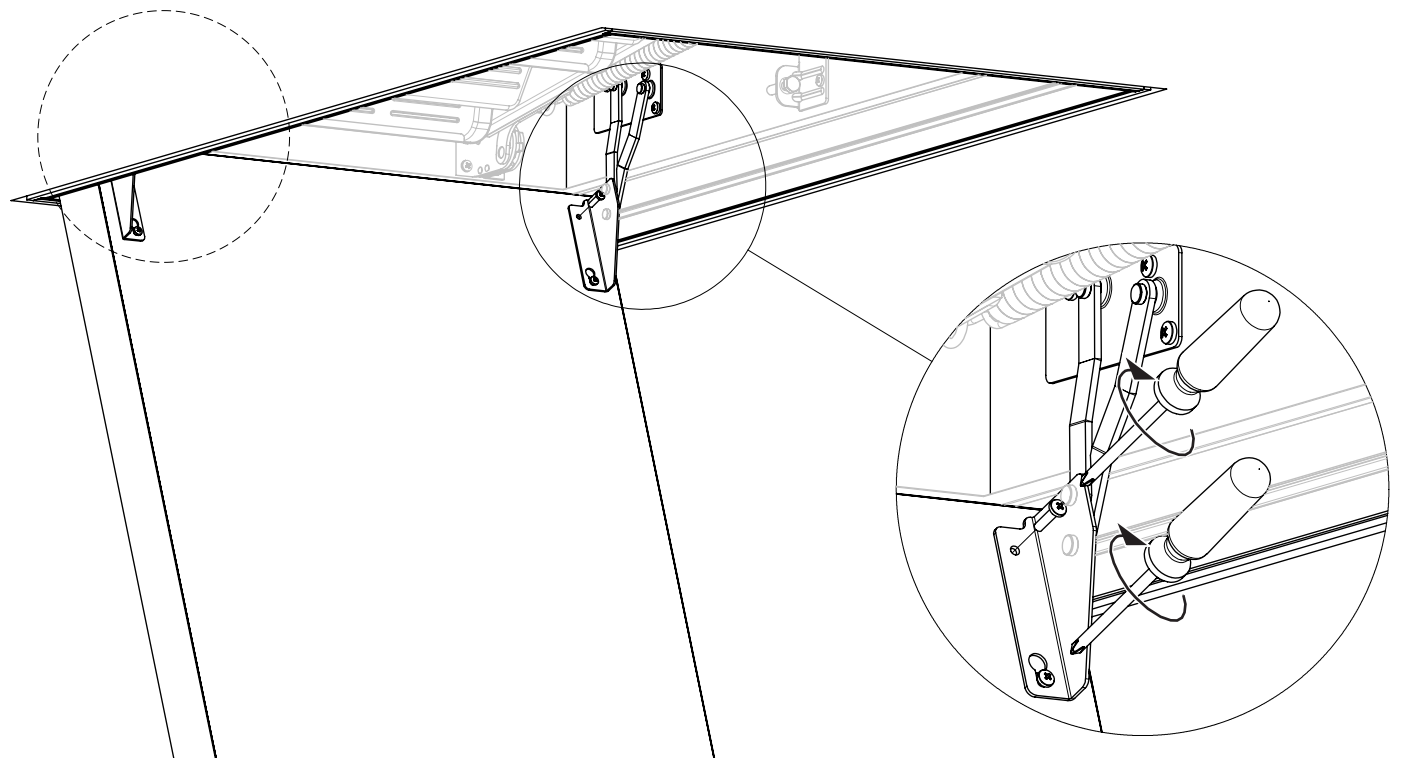
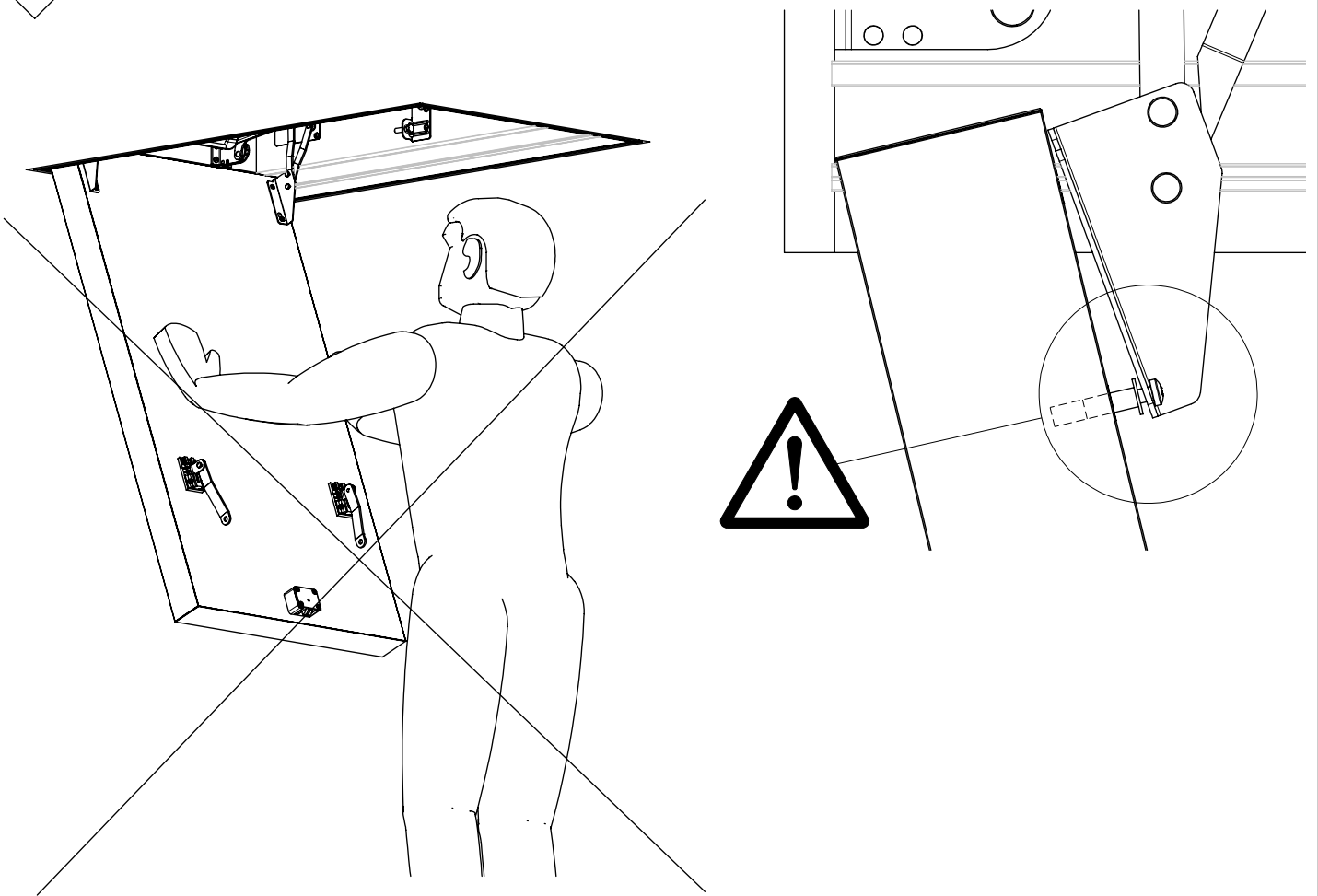


17

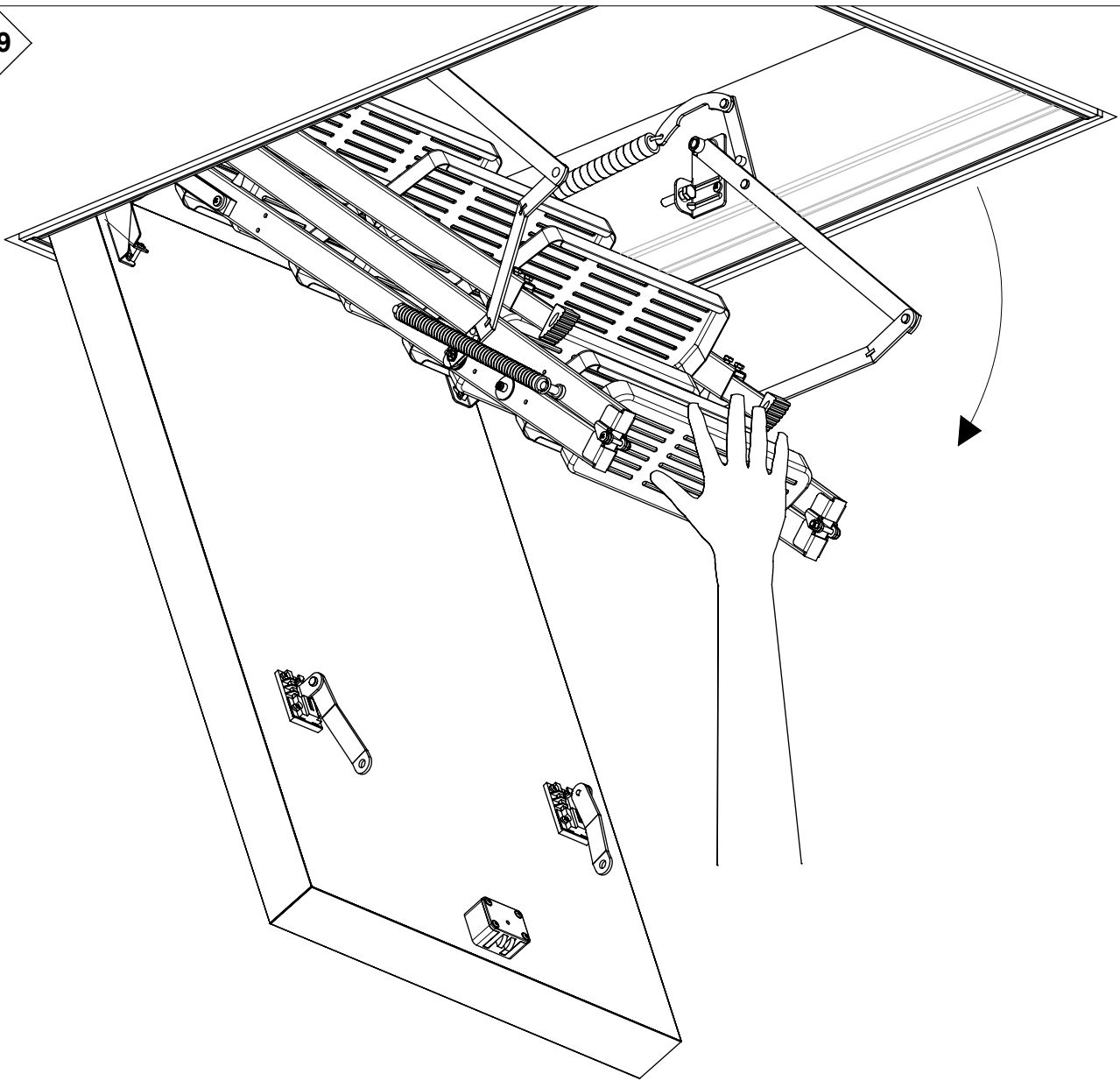




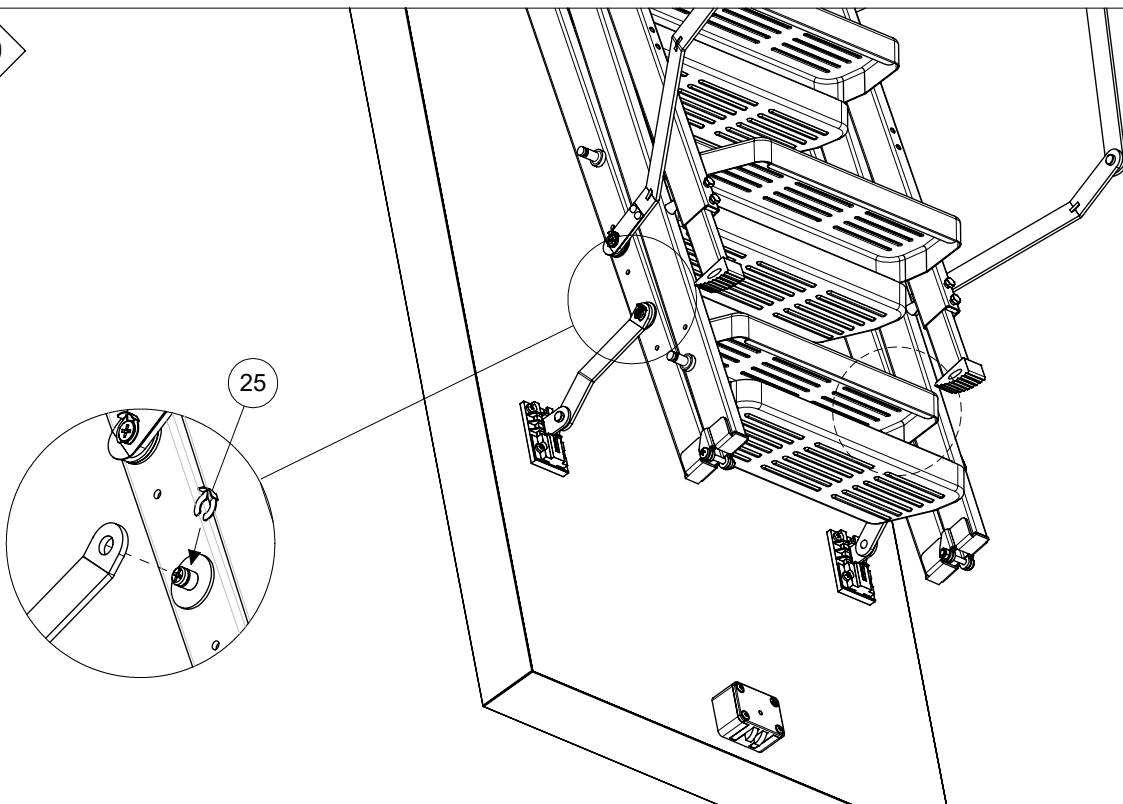
18

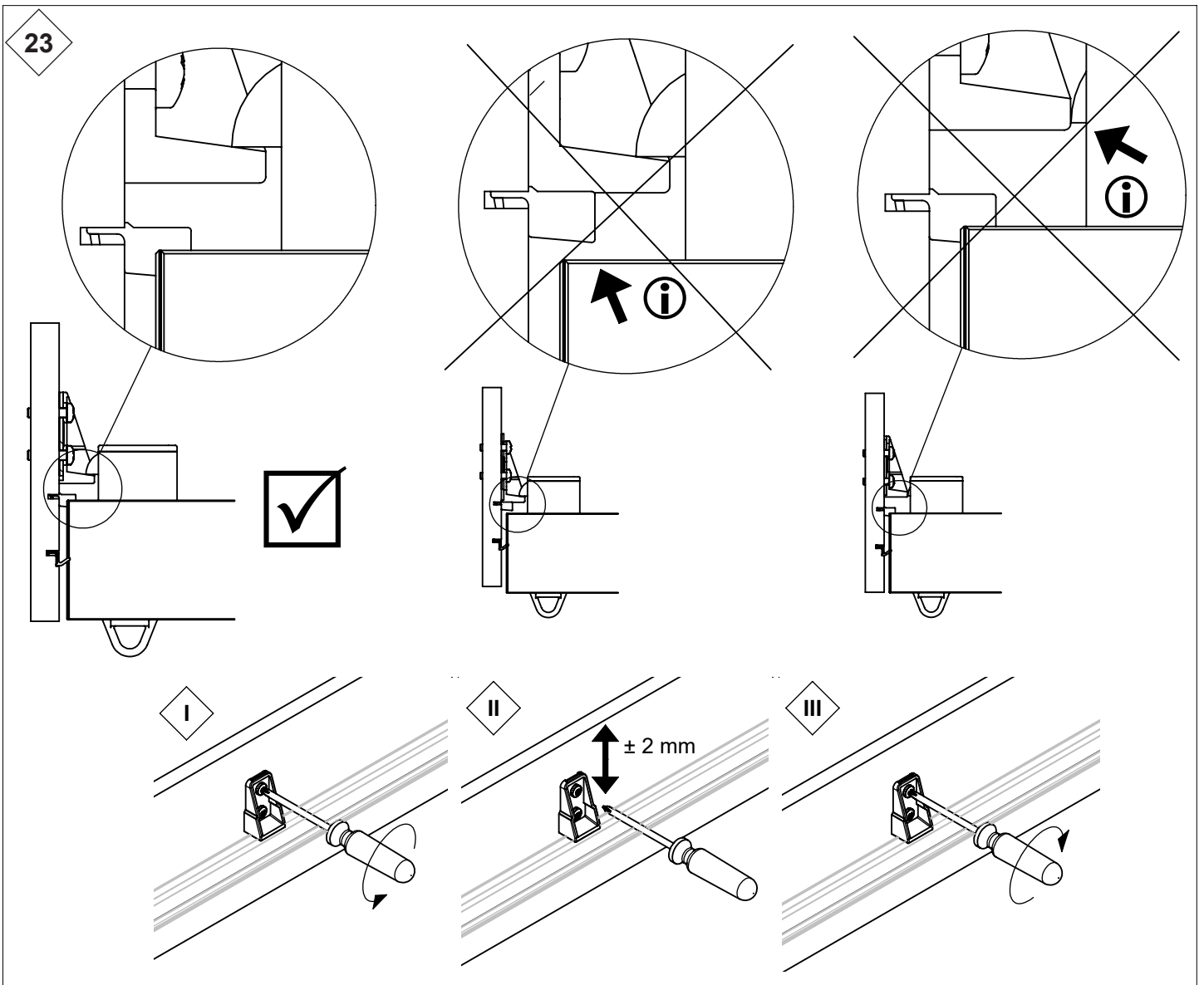
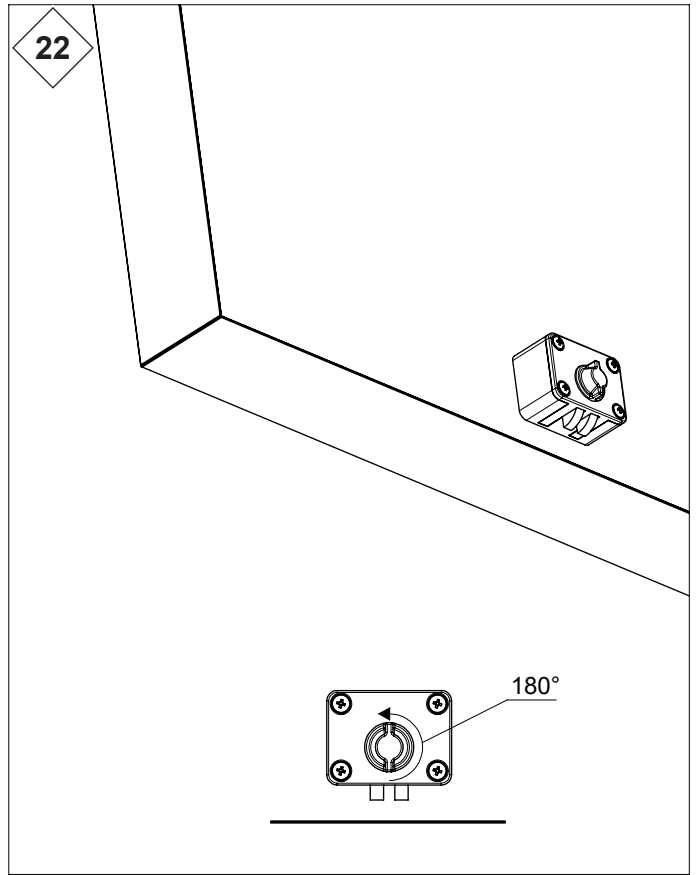
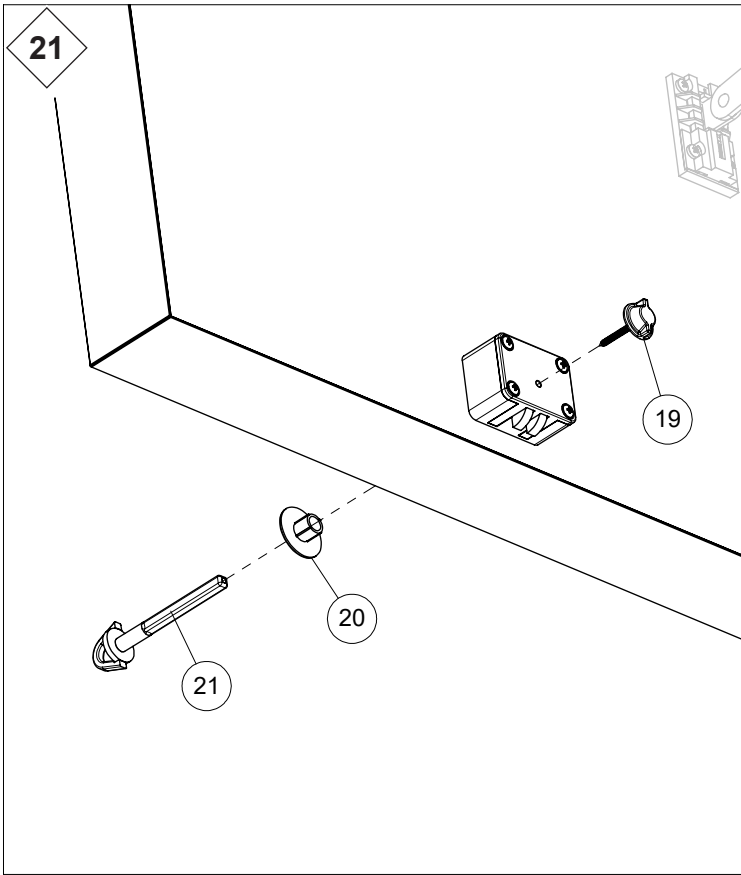


19

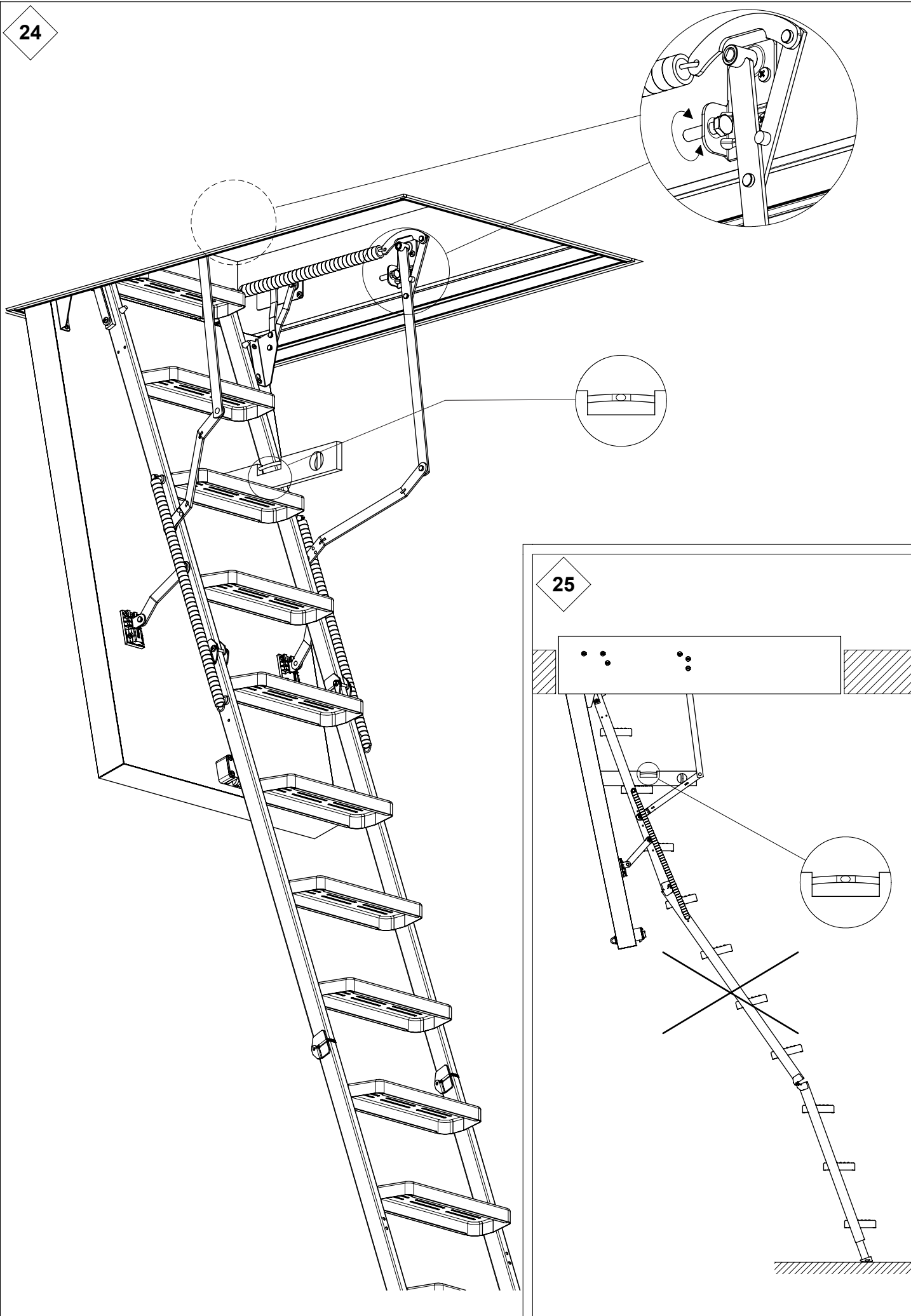


20

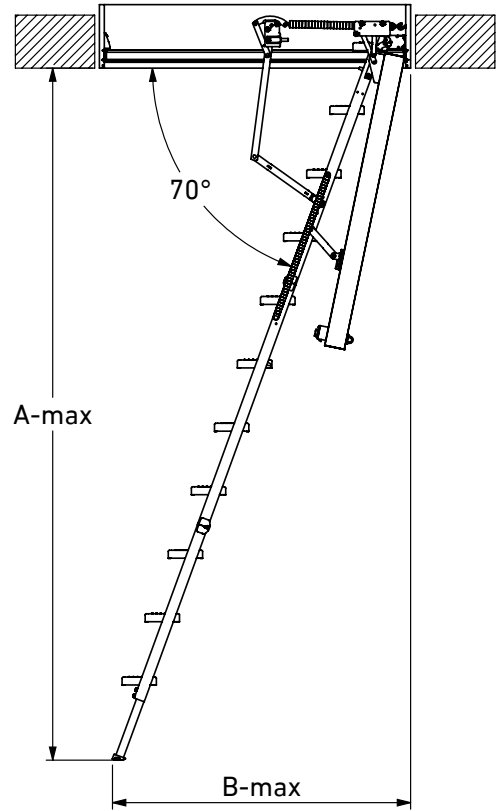
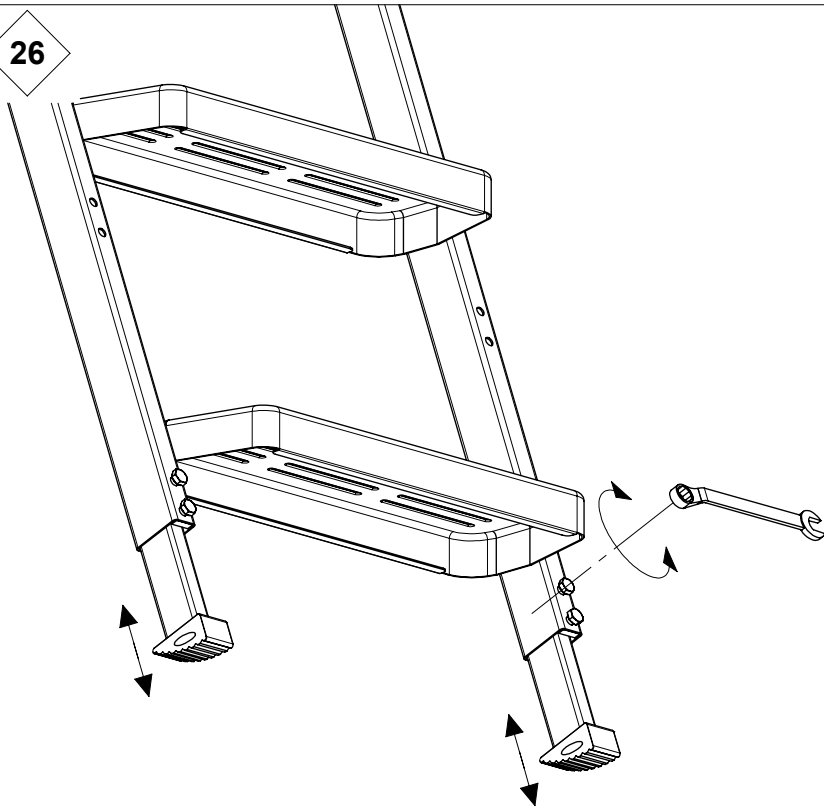






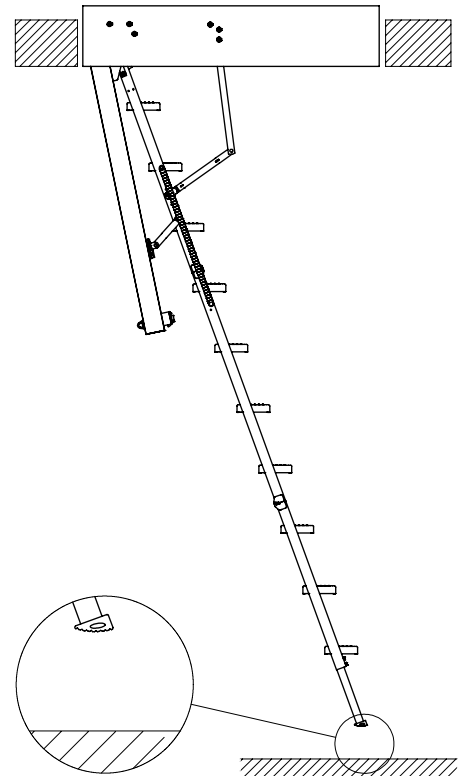
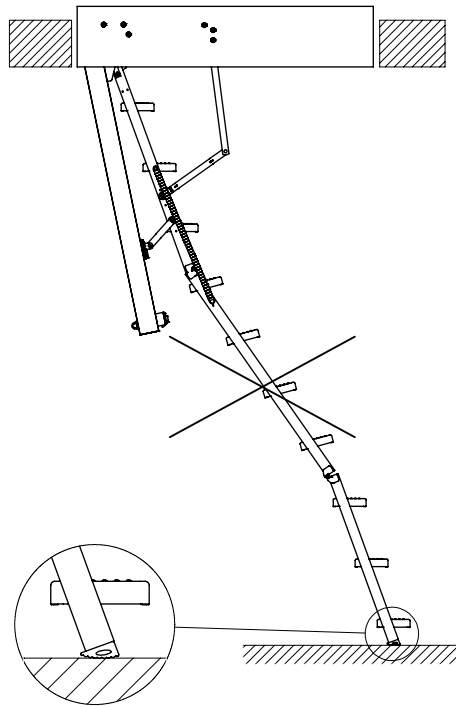
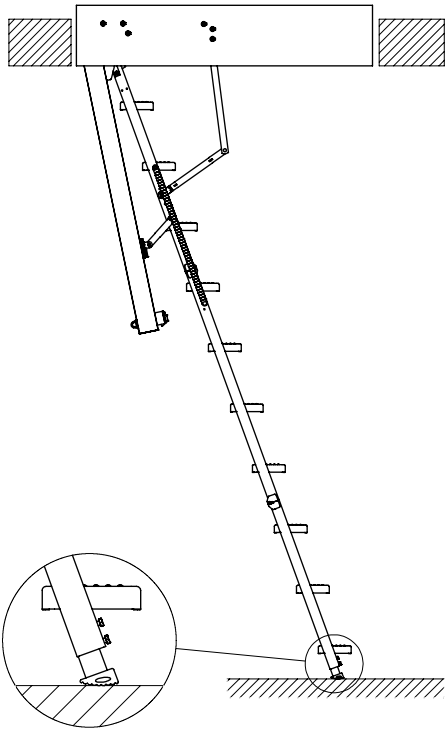
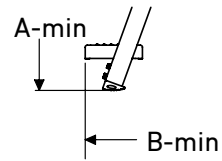
24

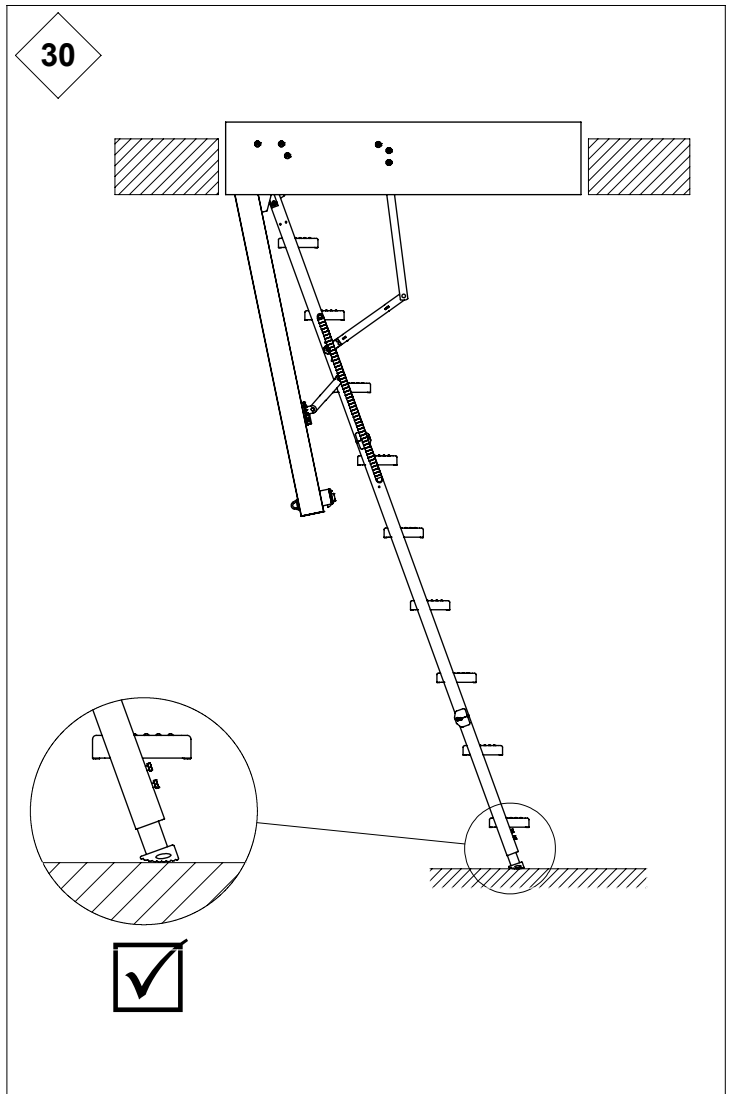
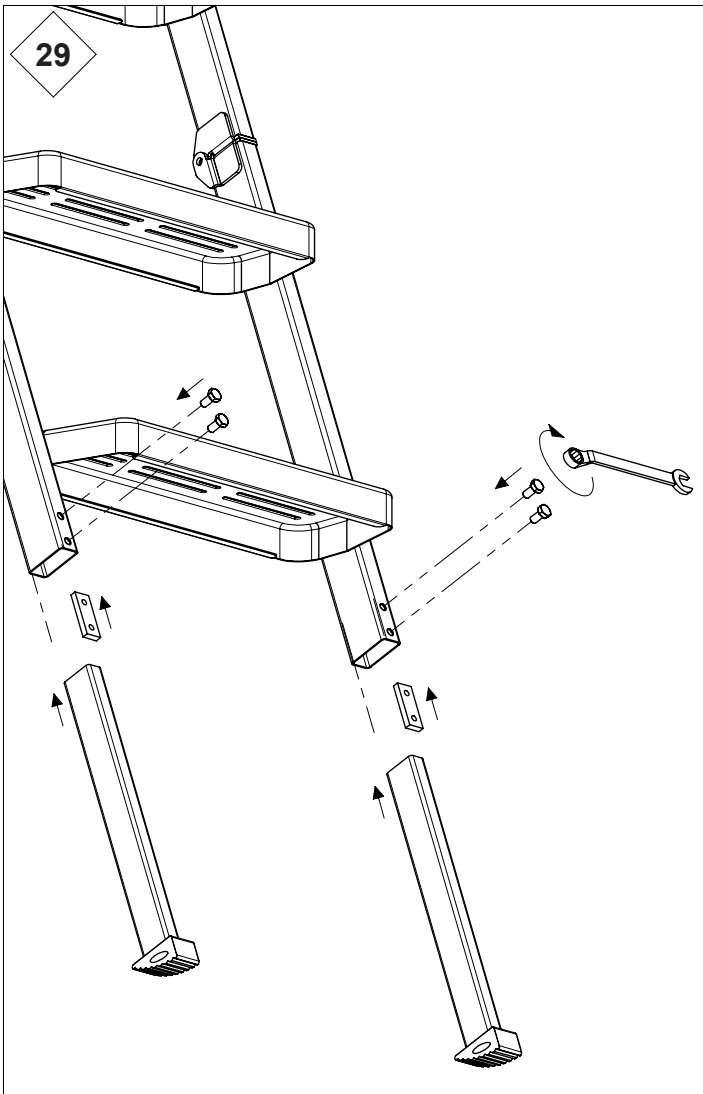
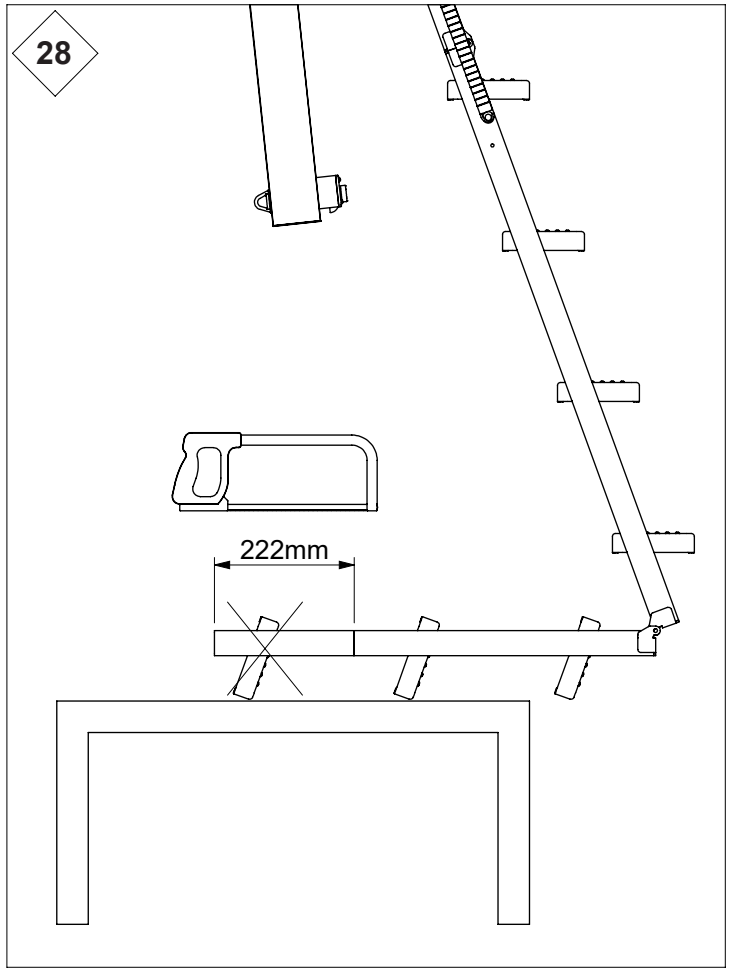
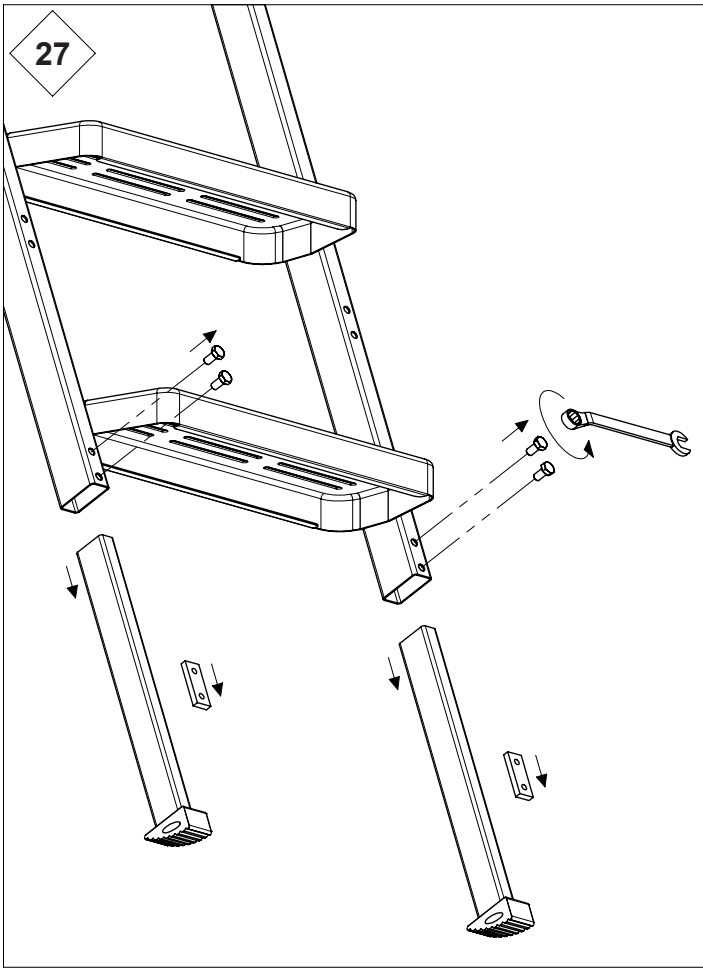


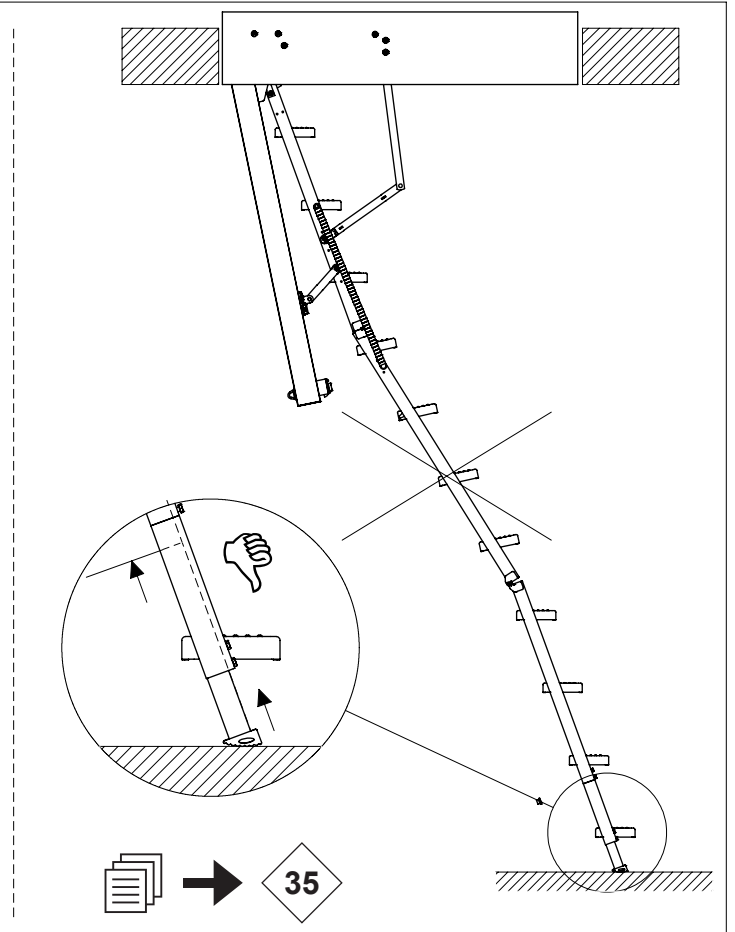
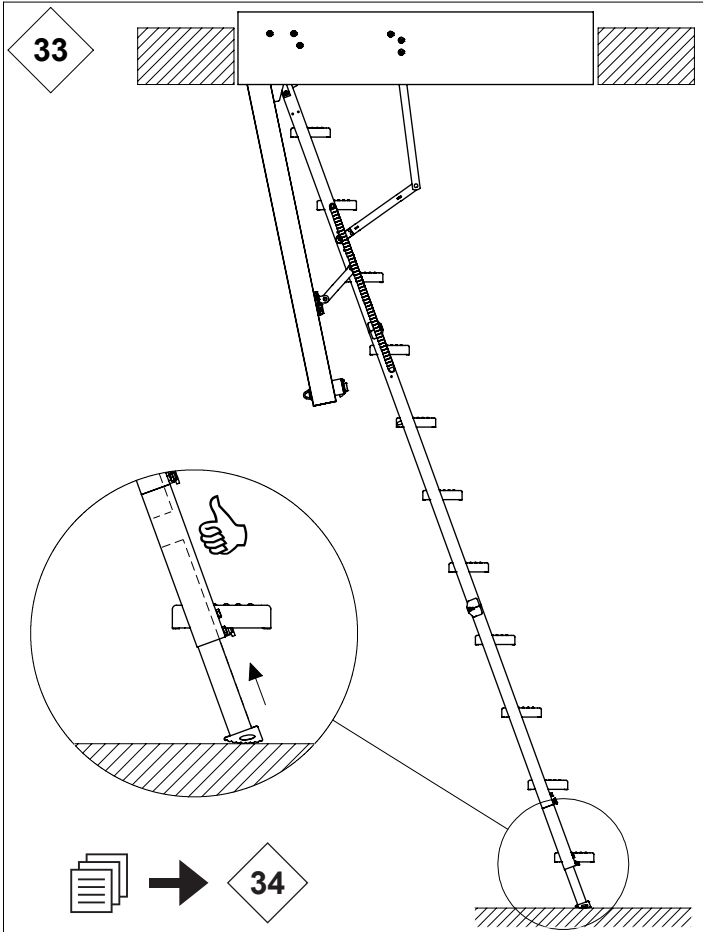
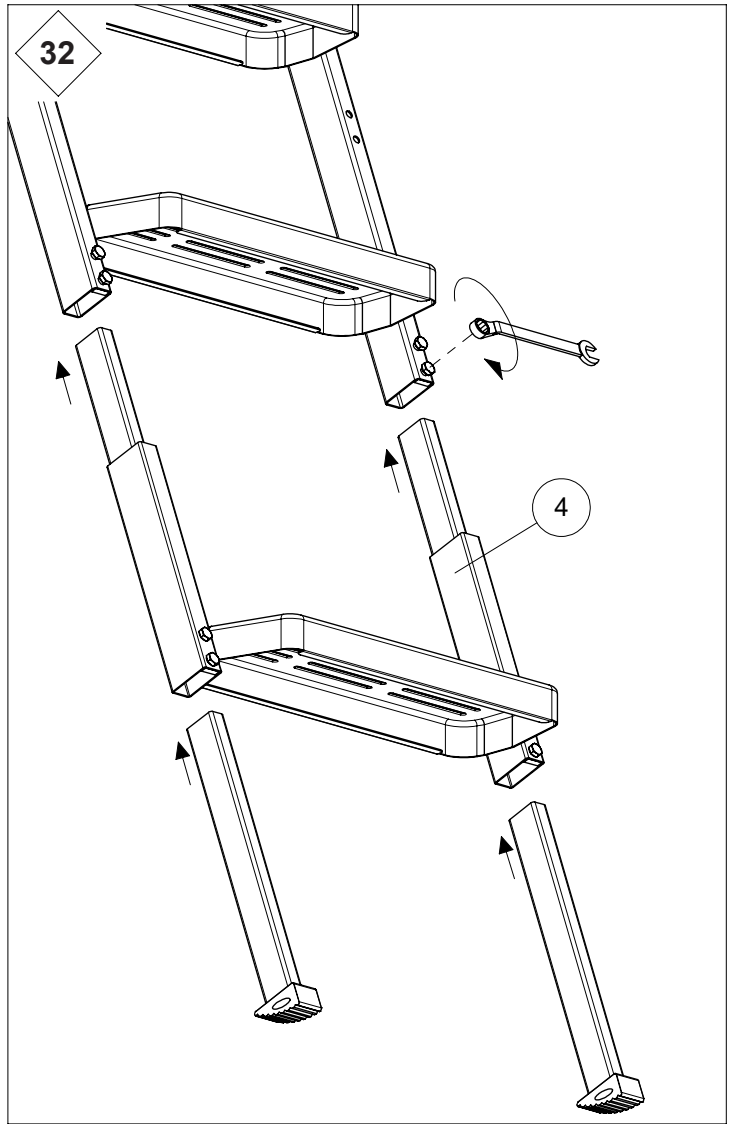
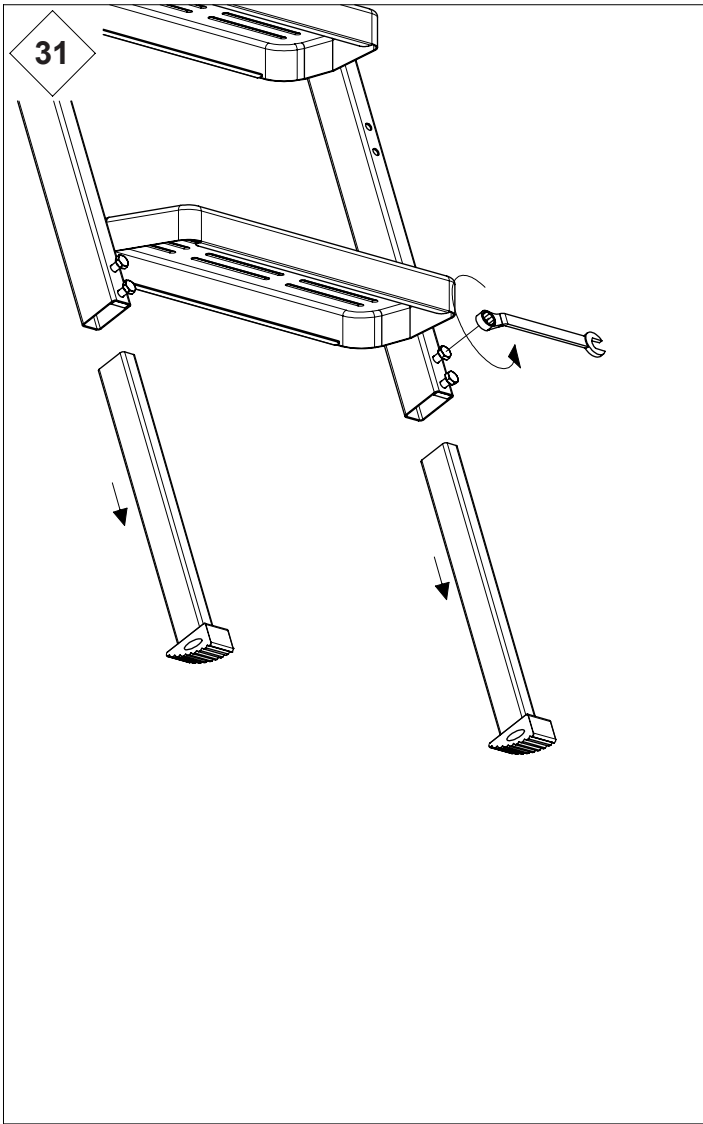
26

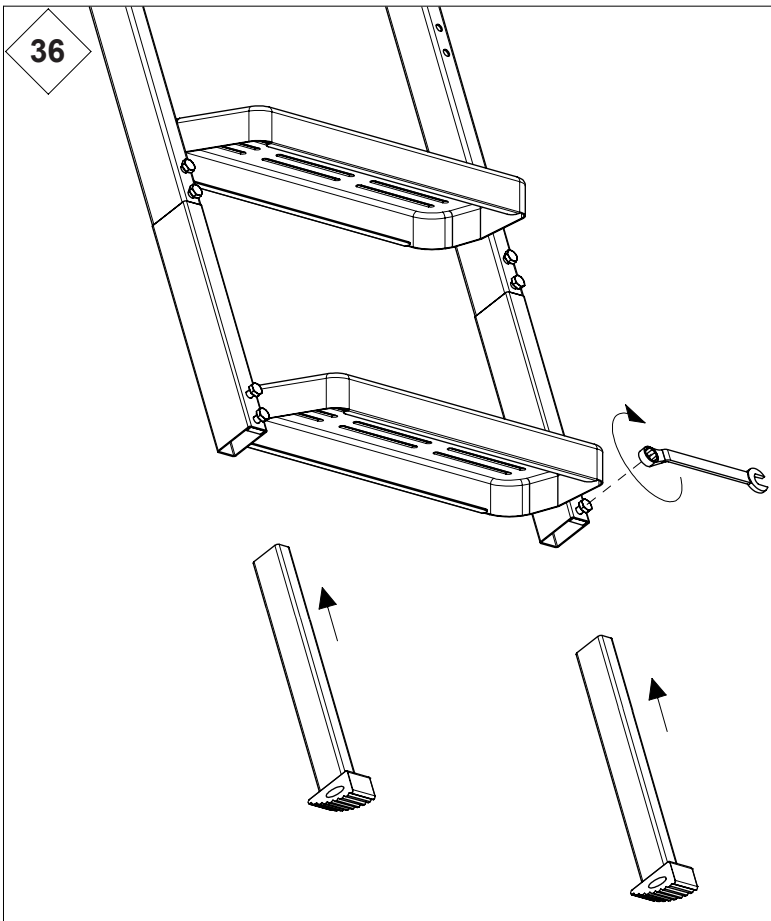
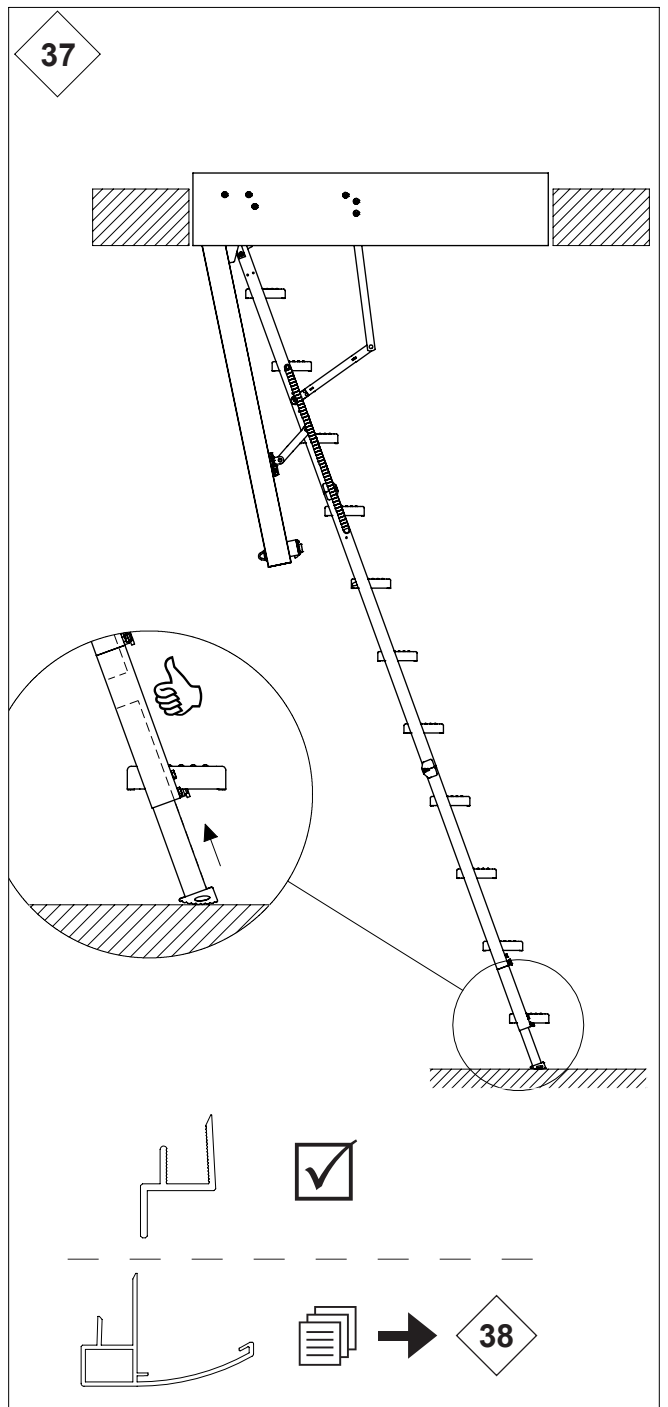
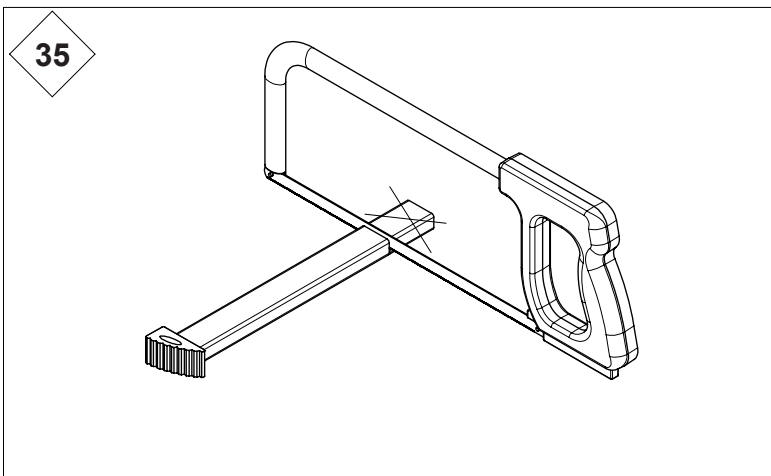
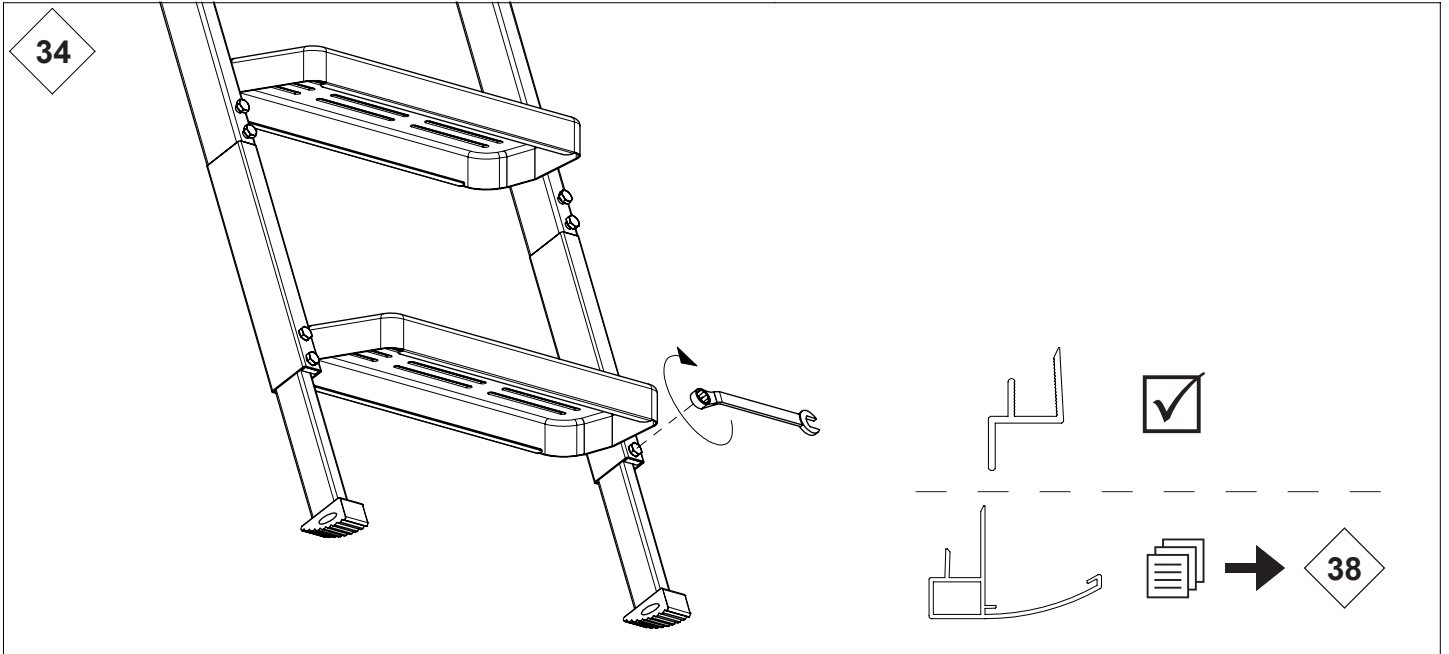


		A-min	A-max	B-min	B-max
		mm	mm	mm	mm
10	4-4-2	2195	2406	982	1051
11	4-4-3	2407	2615	1070	1127



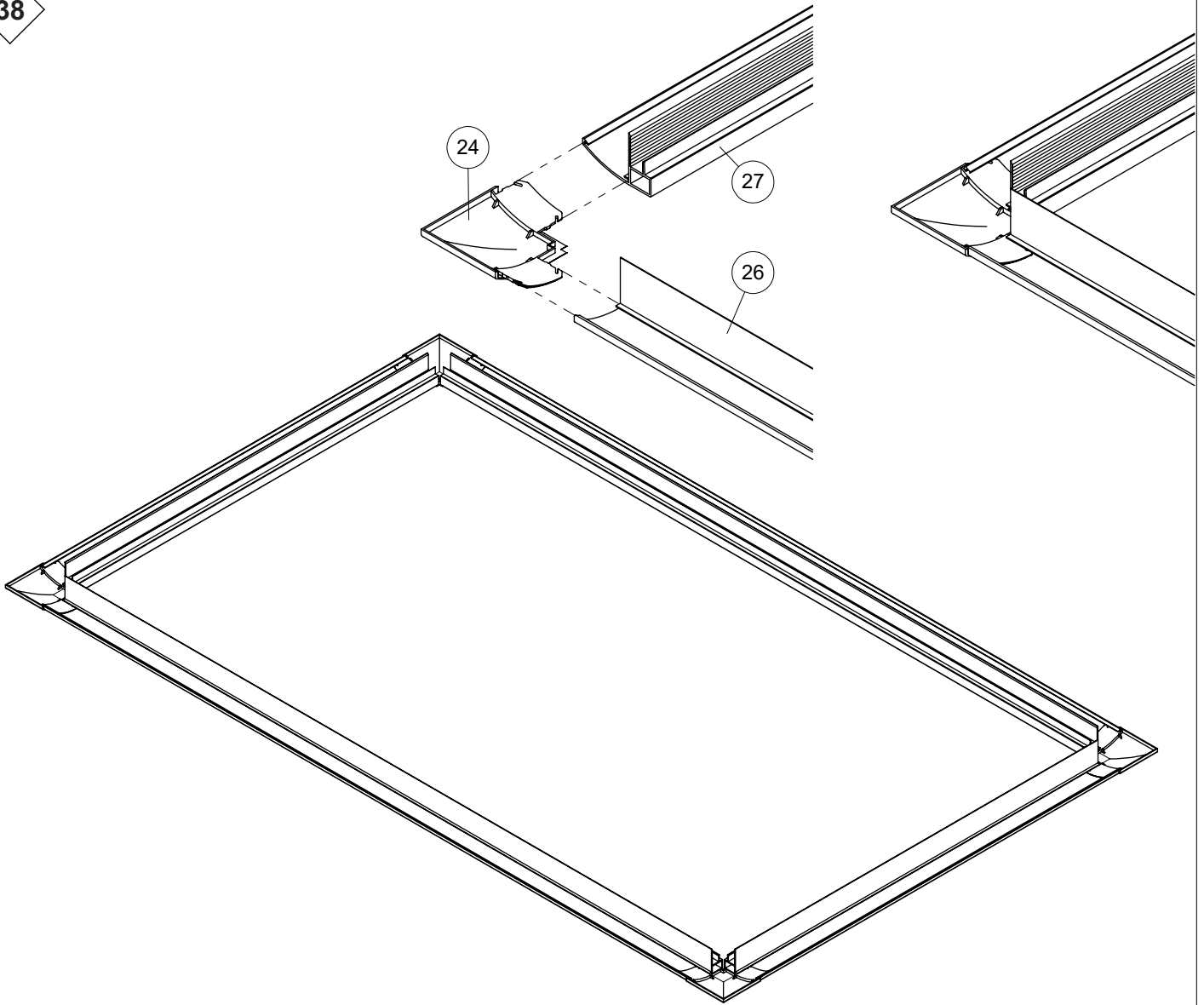








38



39

