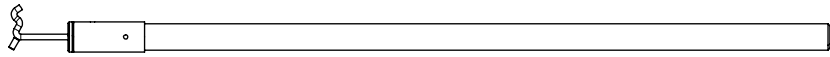


30A

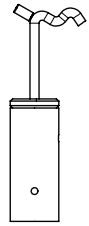


28



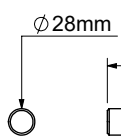
x 2
K3-06013
Ø4 x 20

29

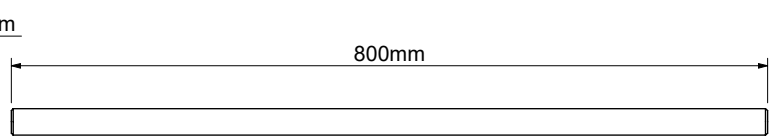


x 1
K2-17295

30

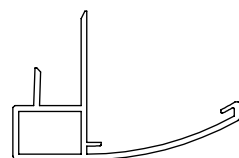
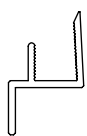


x 1
K1-17299

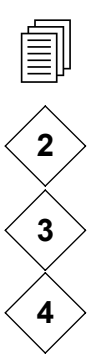


1

8 9



26 27



7

24

25

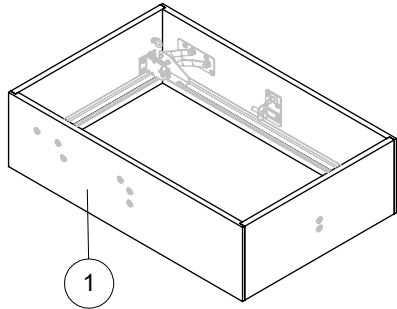
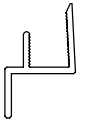
26

27

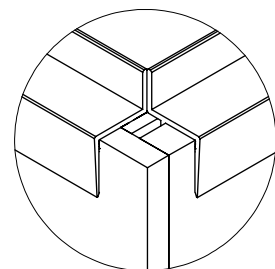
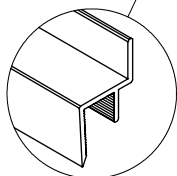
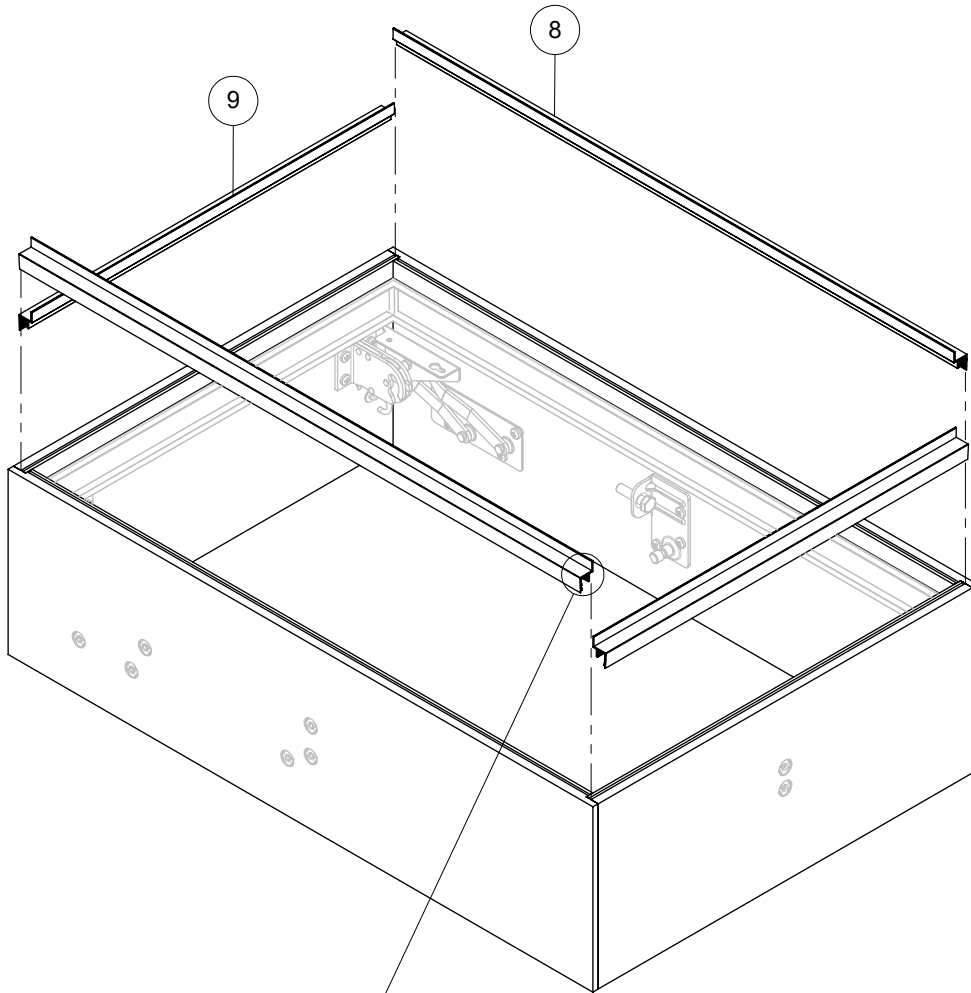
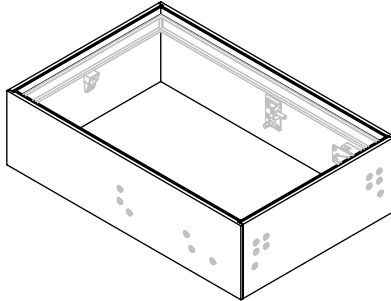
33



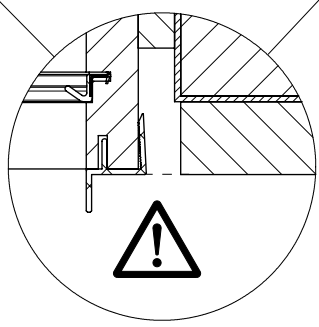
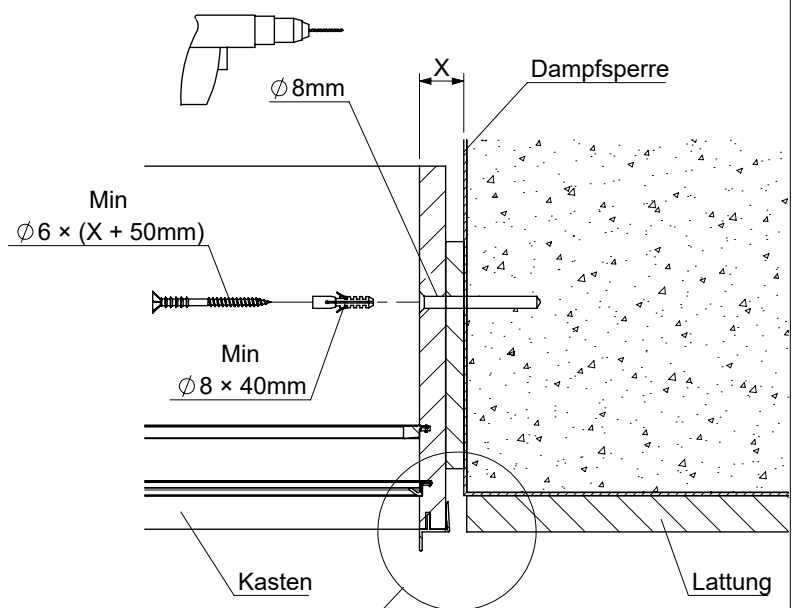
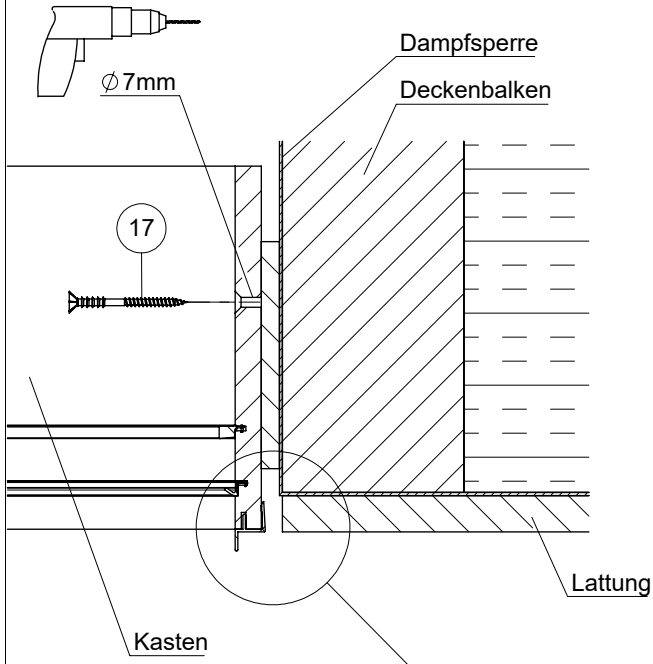
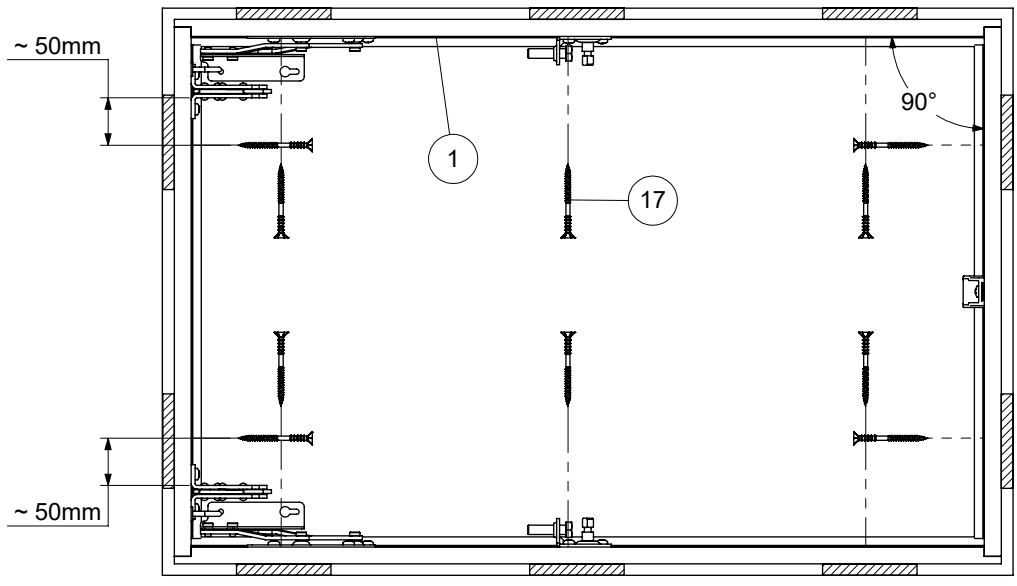
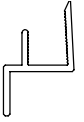
2



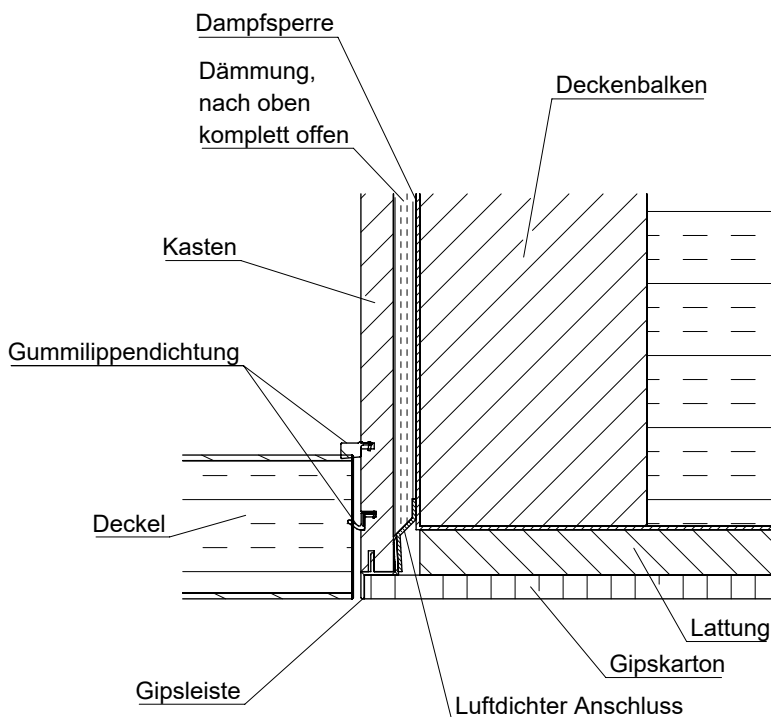
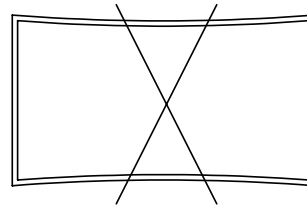
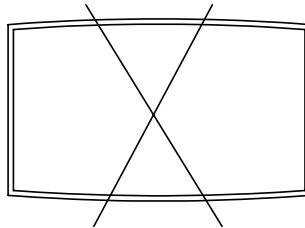
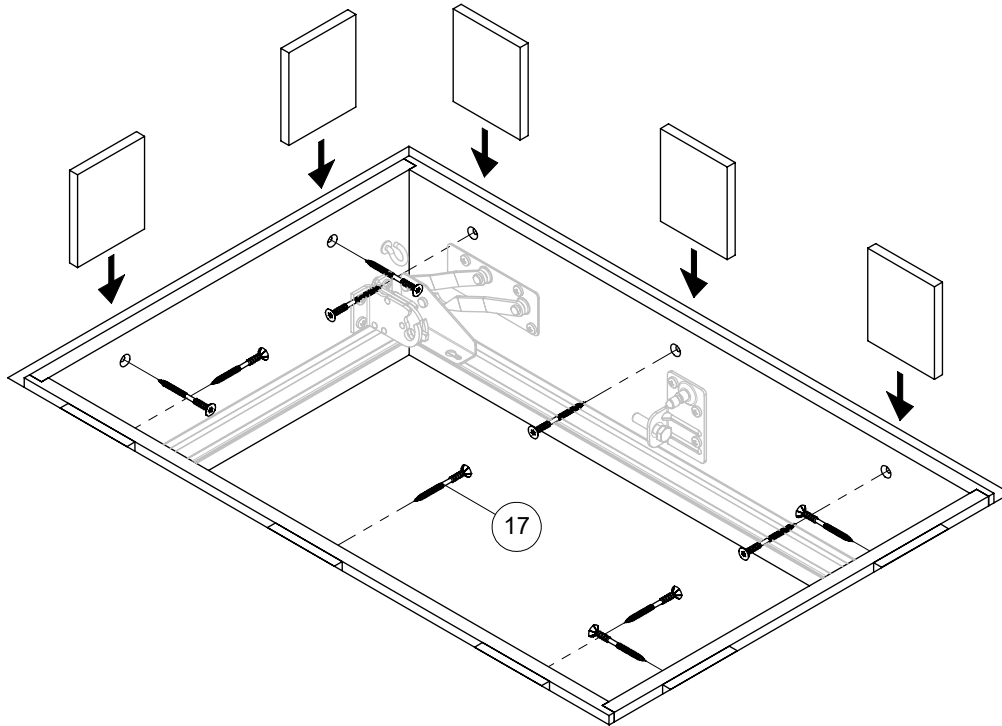
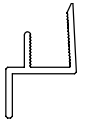
180°



3



4



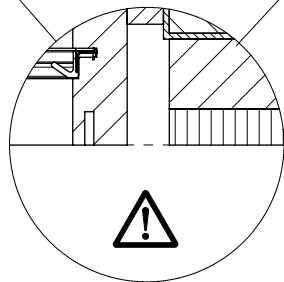
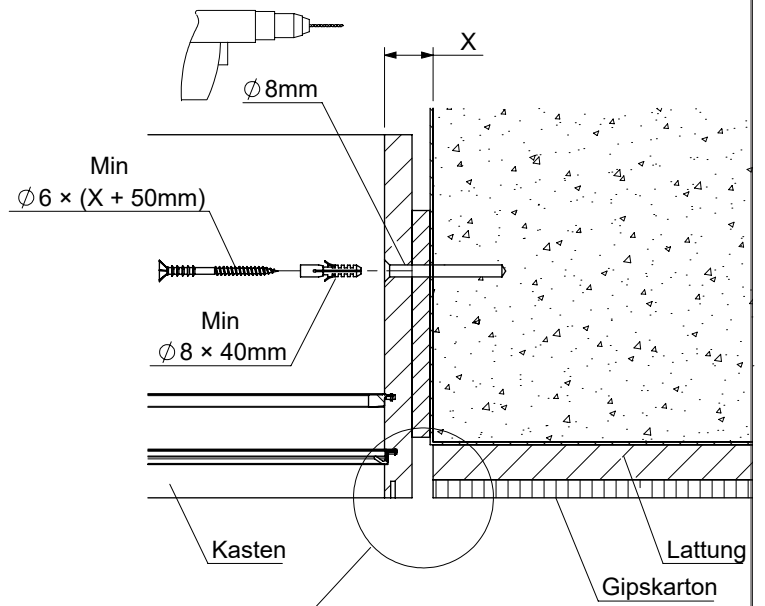
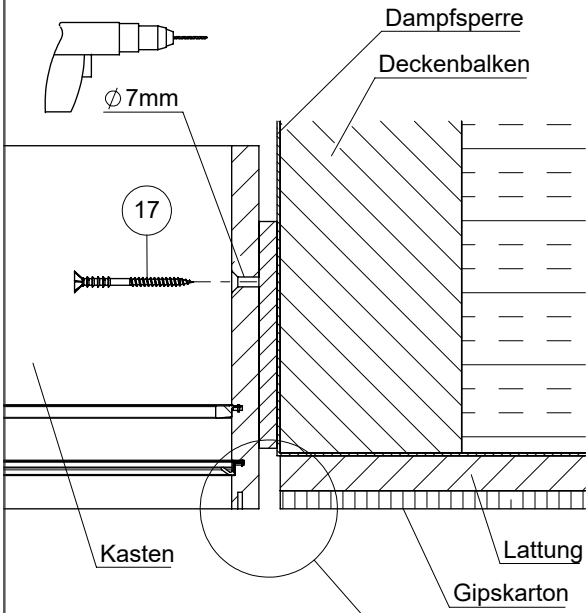
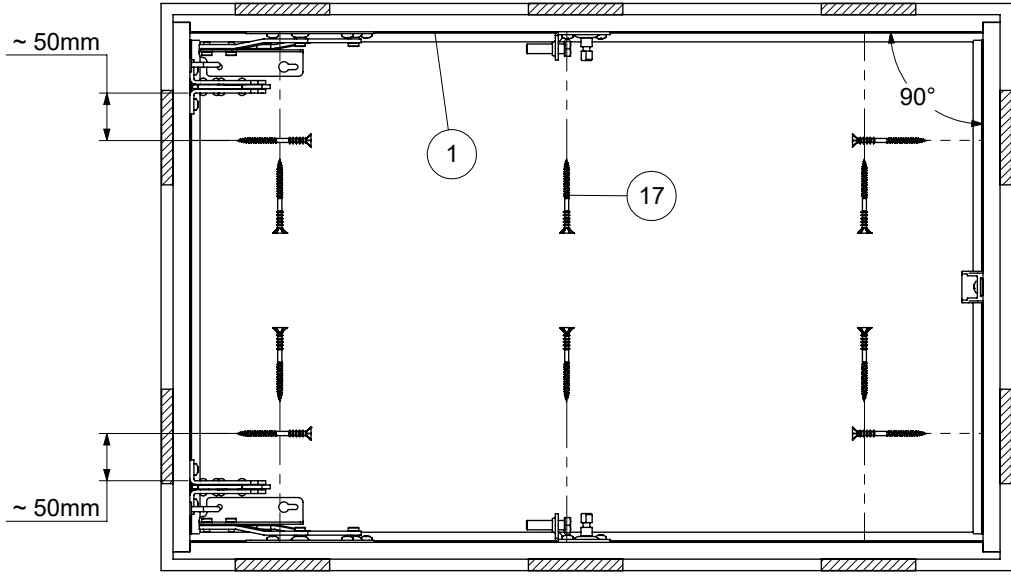
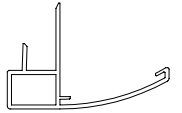
ACHTUNG:

Unbedingt den luftdichten Anschluss des Lukenkastens unten an die Decke und die Zwischenraumdämmung bauseits durchführen.

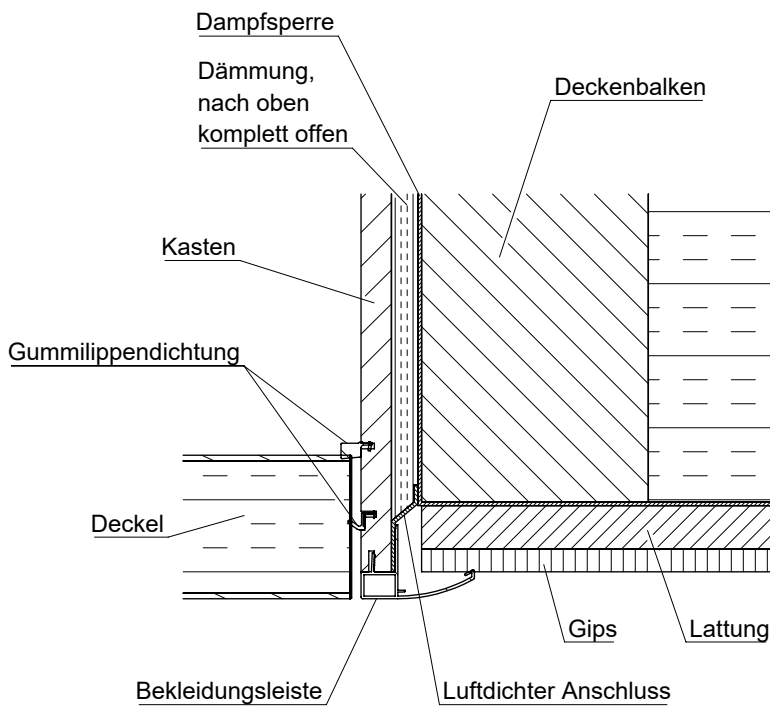
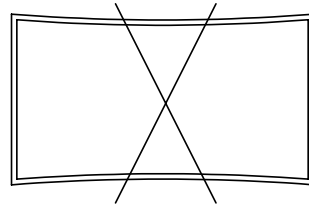
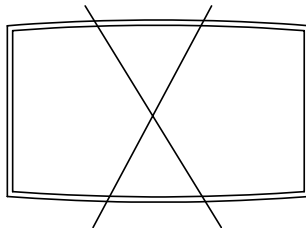
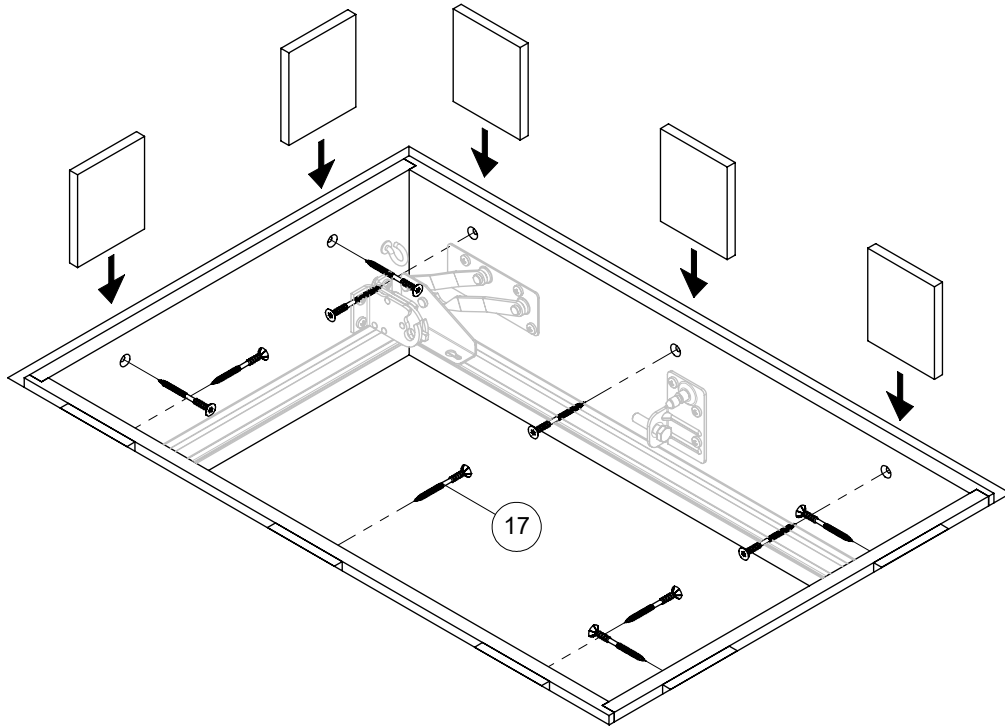
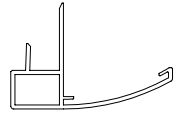


7

5

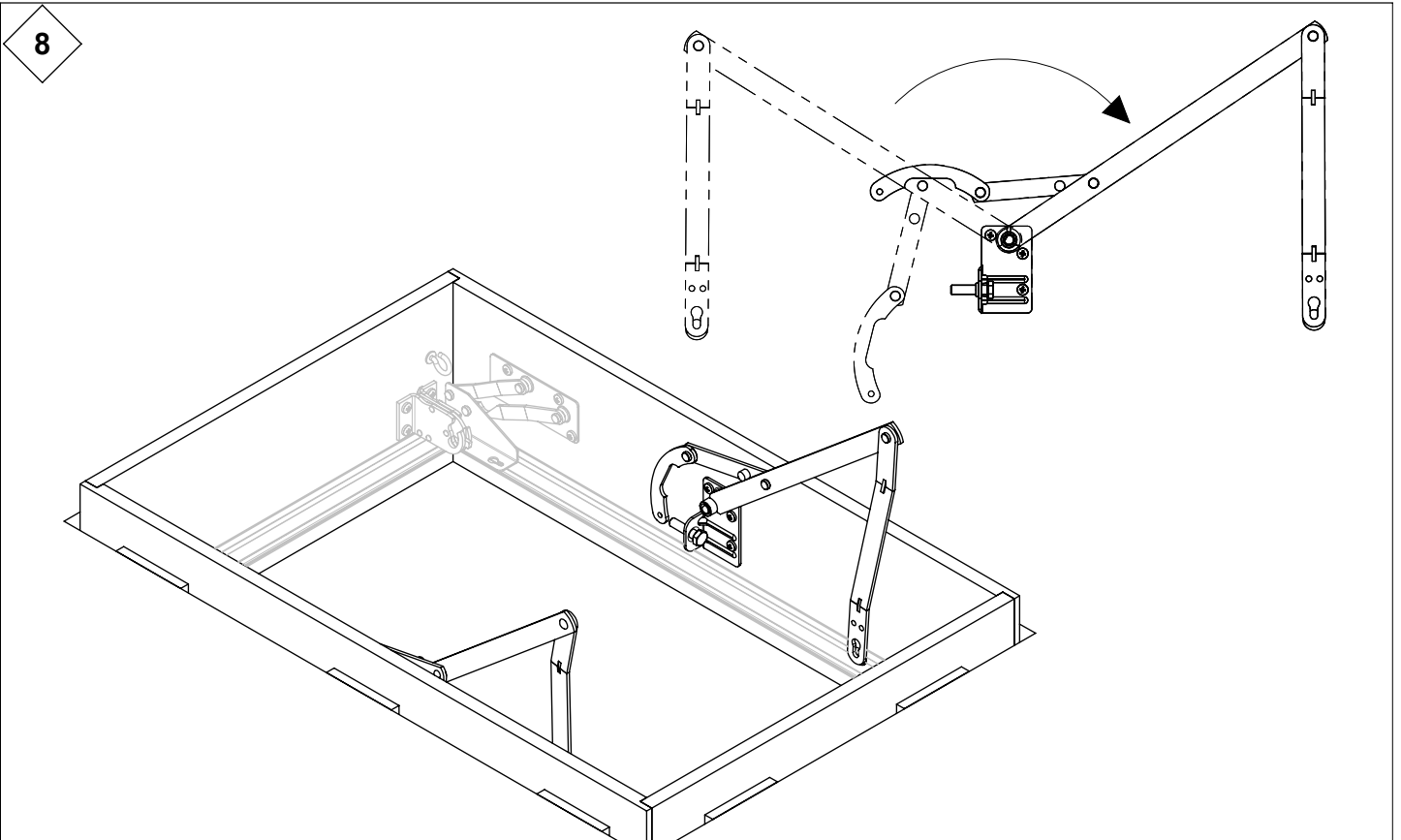
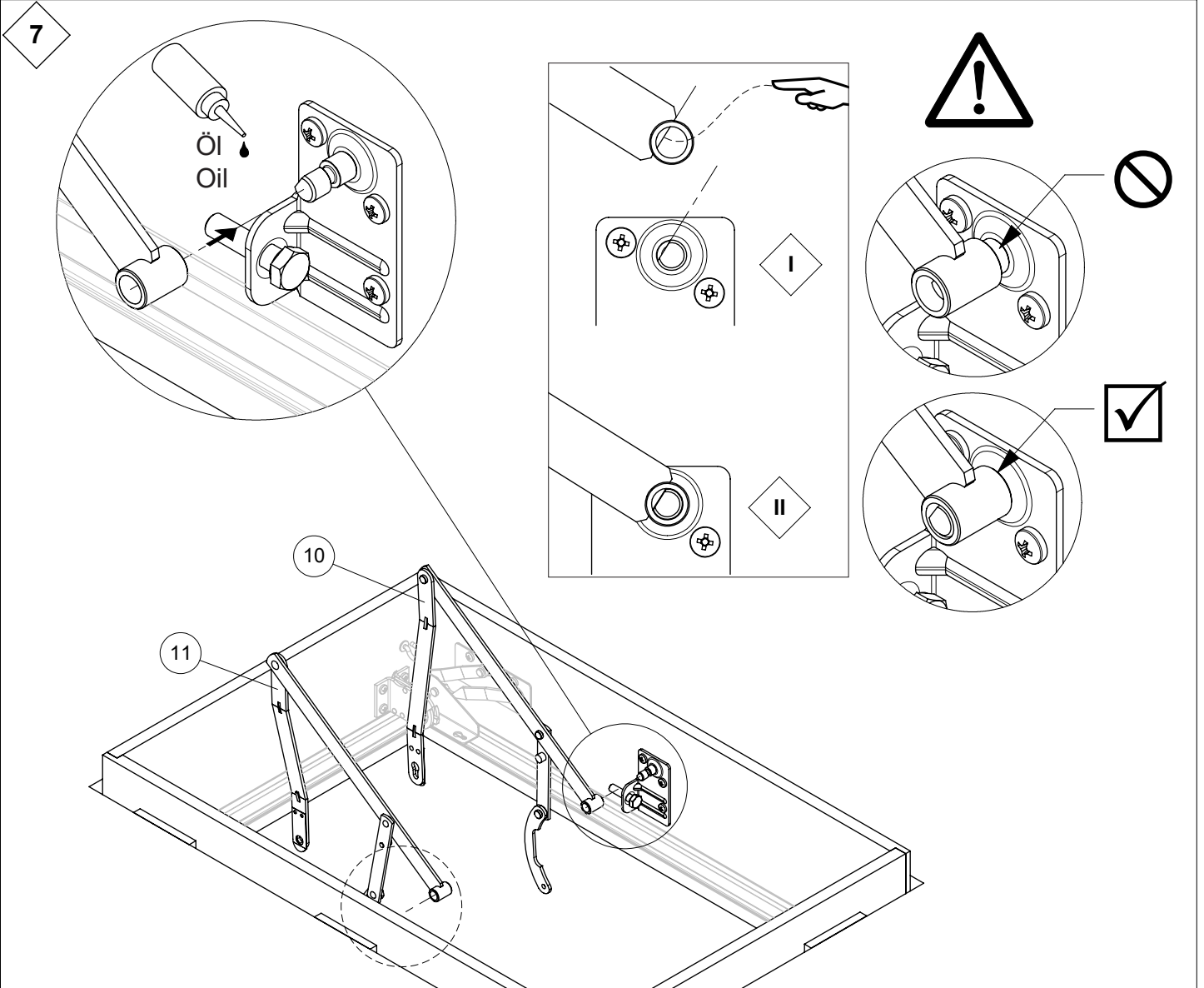


6

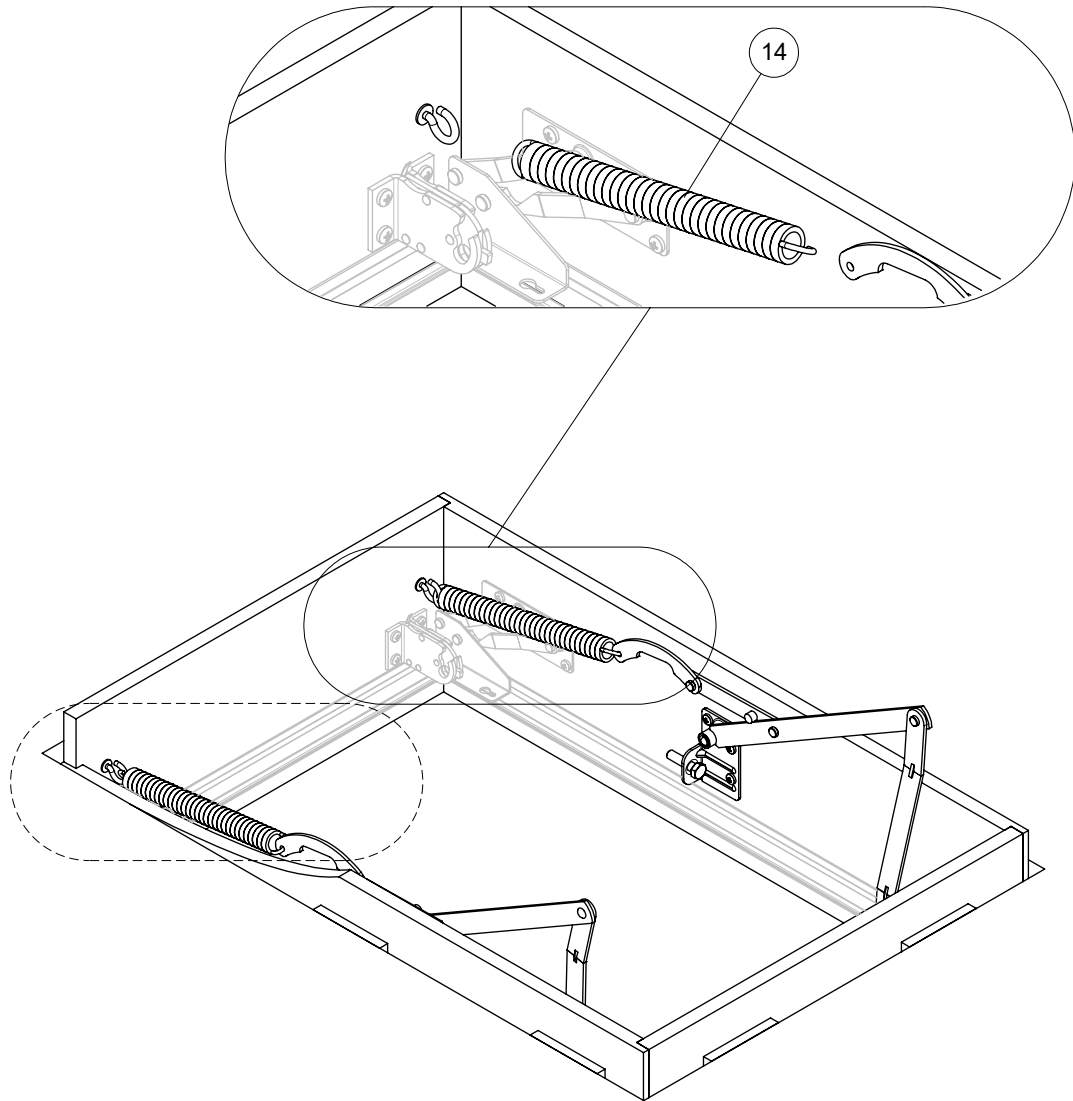


ACHTUNG:

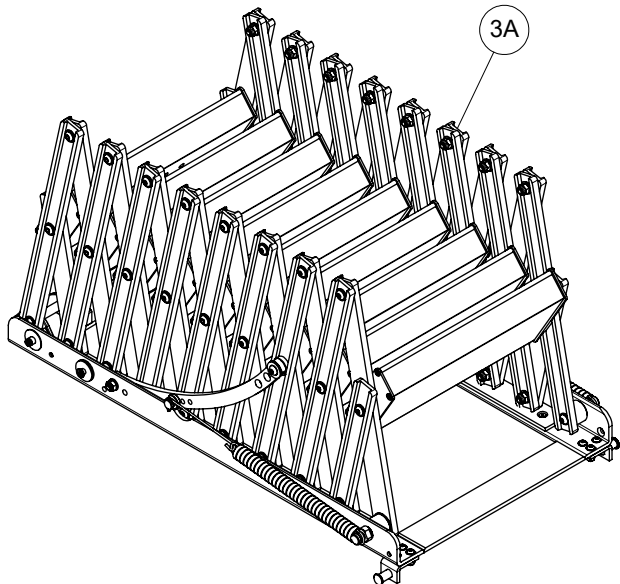
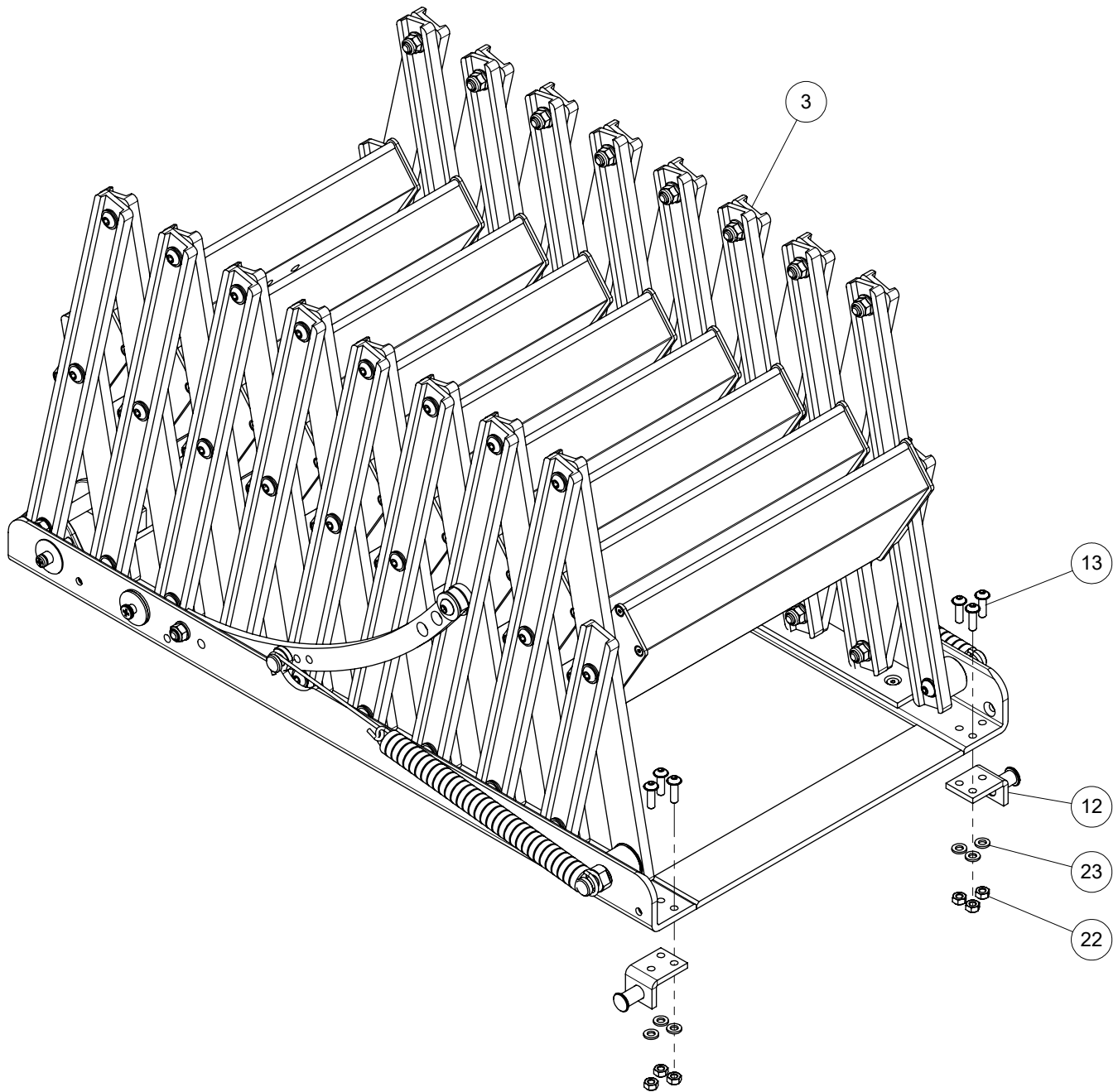
Unbedingt den luftdichten Anschluss des Lukenkastens unten an die Decke und die Zwischenraumdämmung bauseits durchführen.



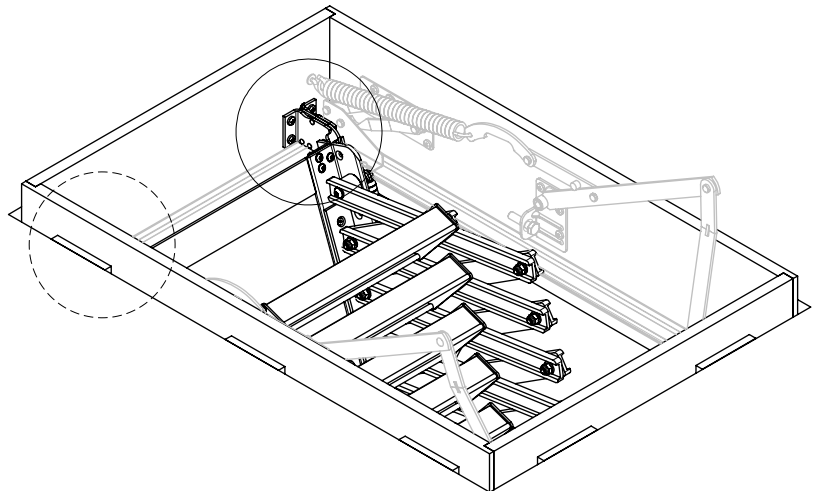
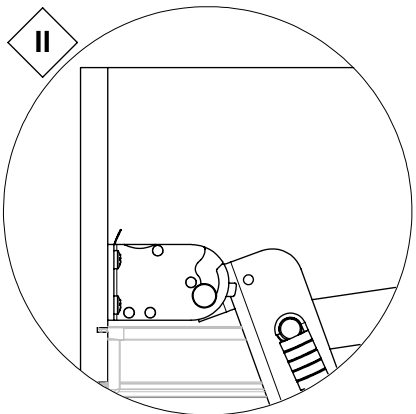
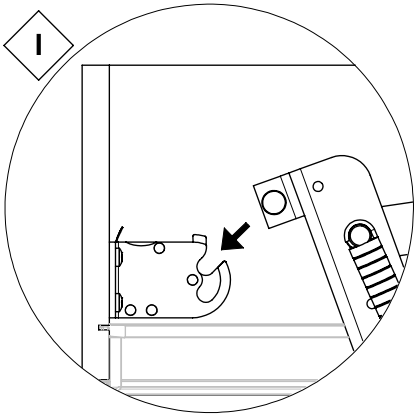
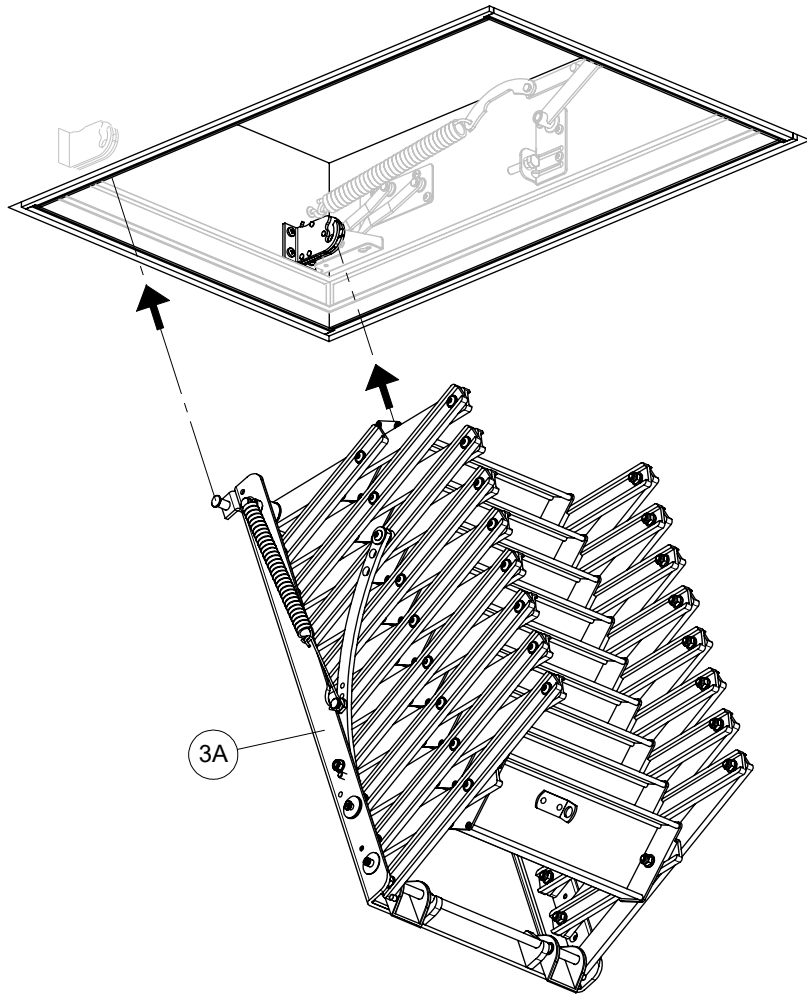
9



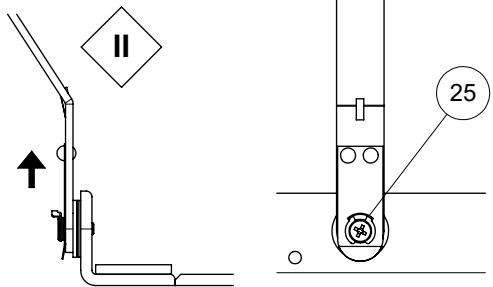
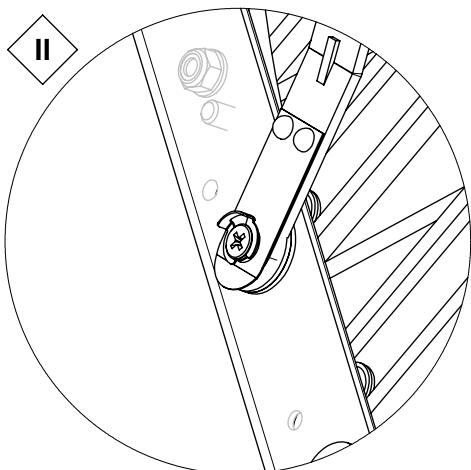
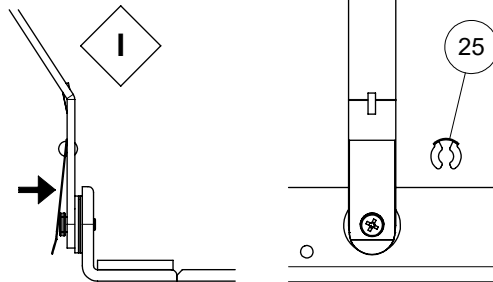
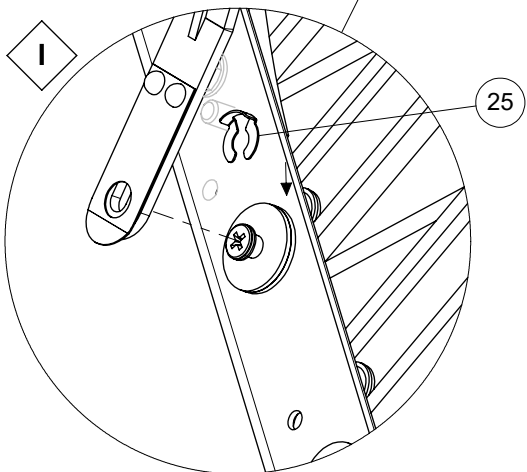
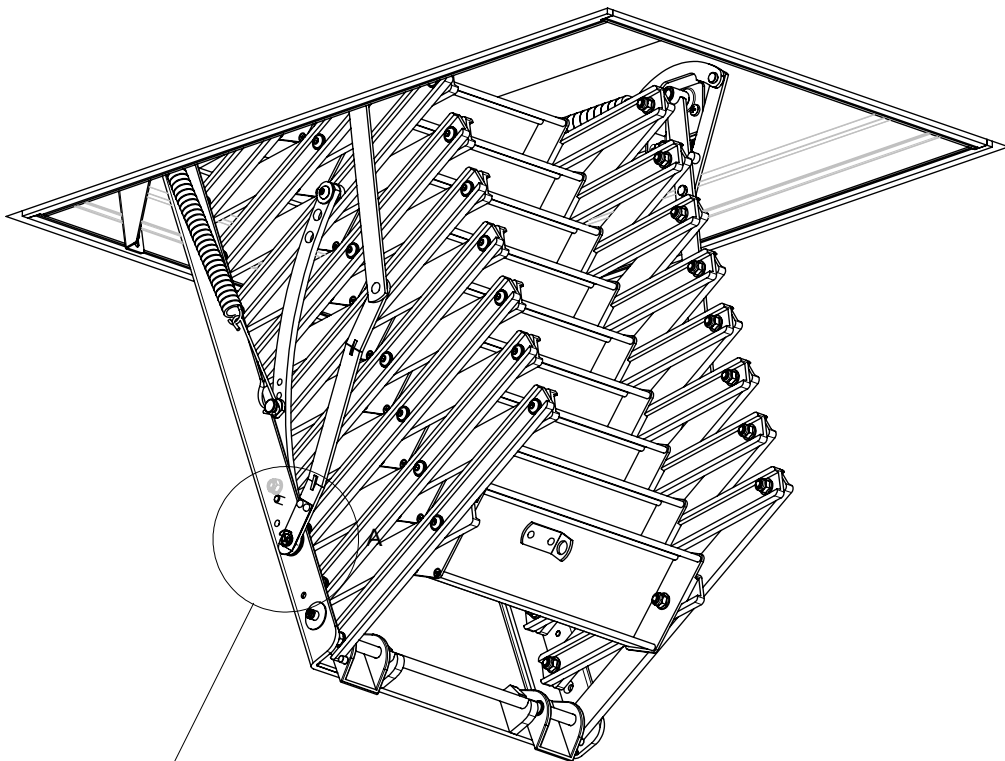
10



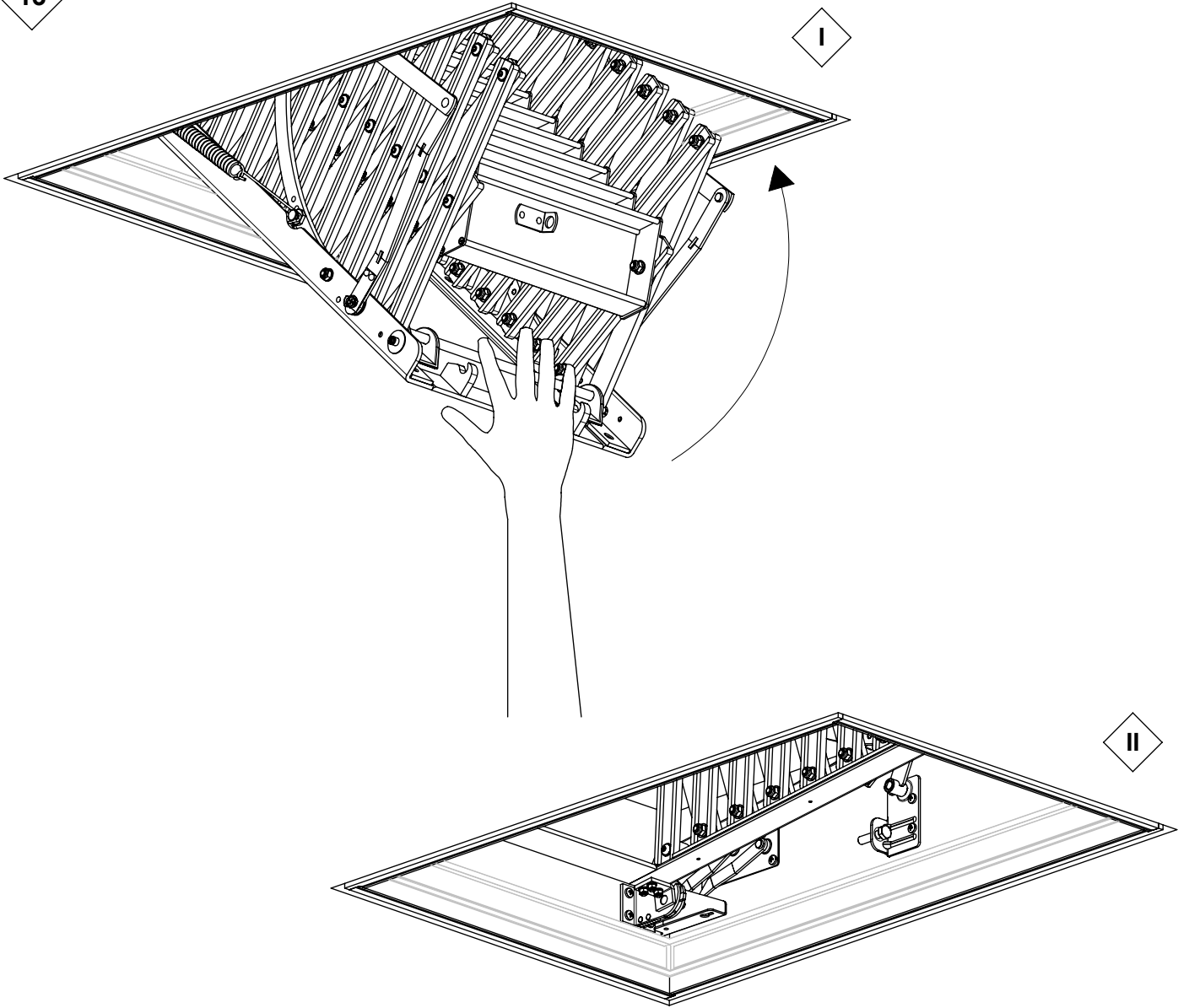
11



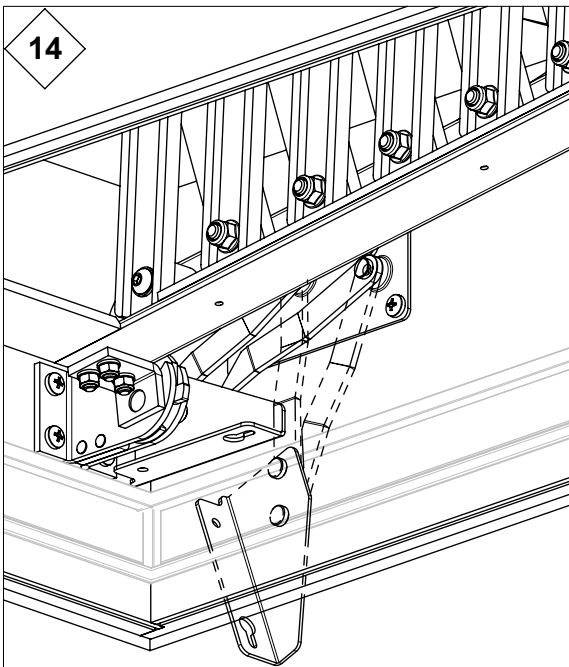
12



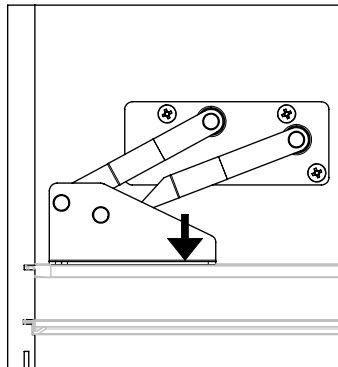
13



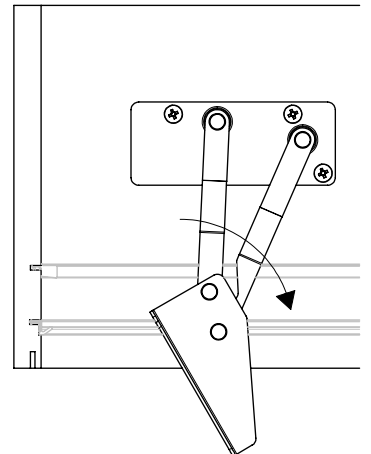
14

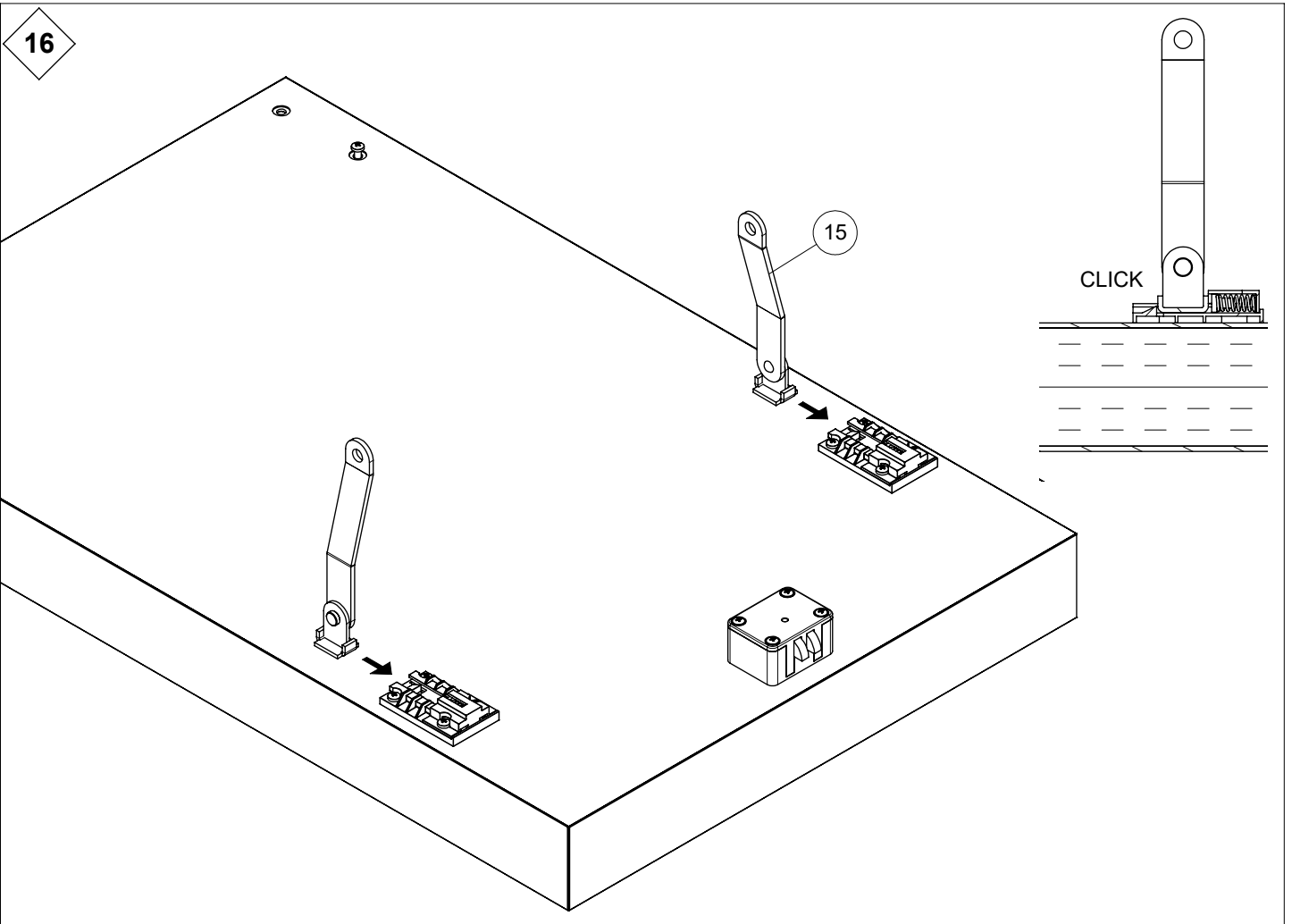
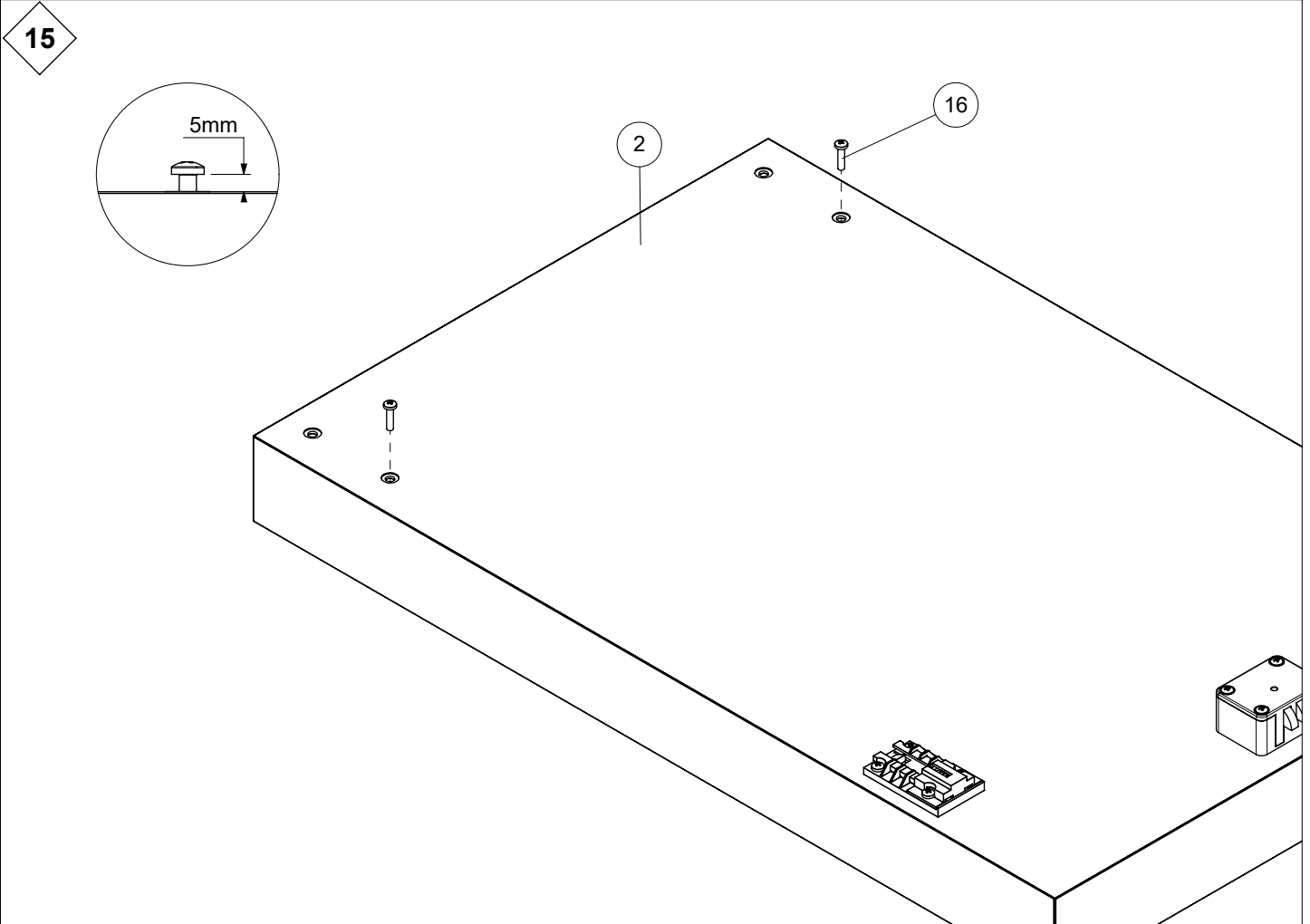


I

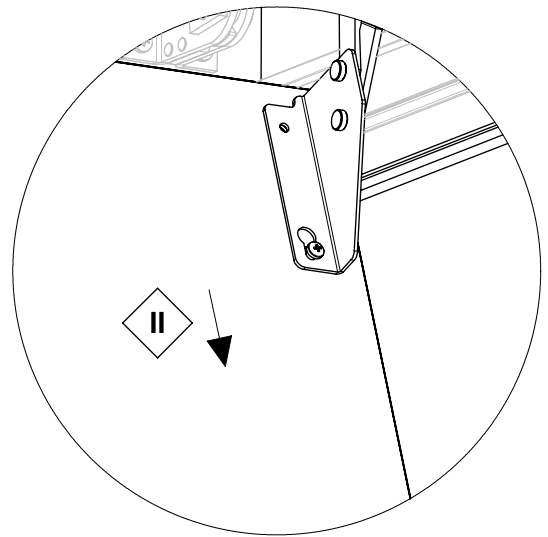
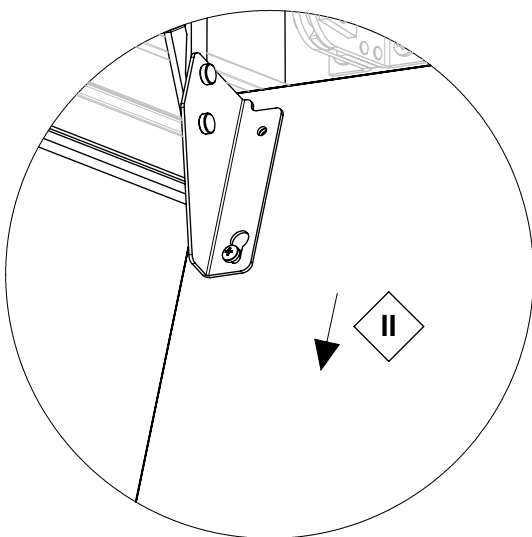
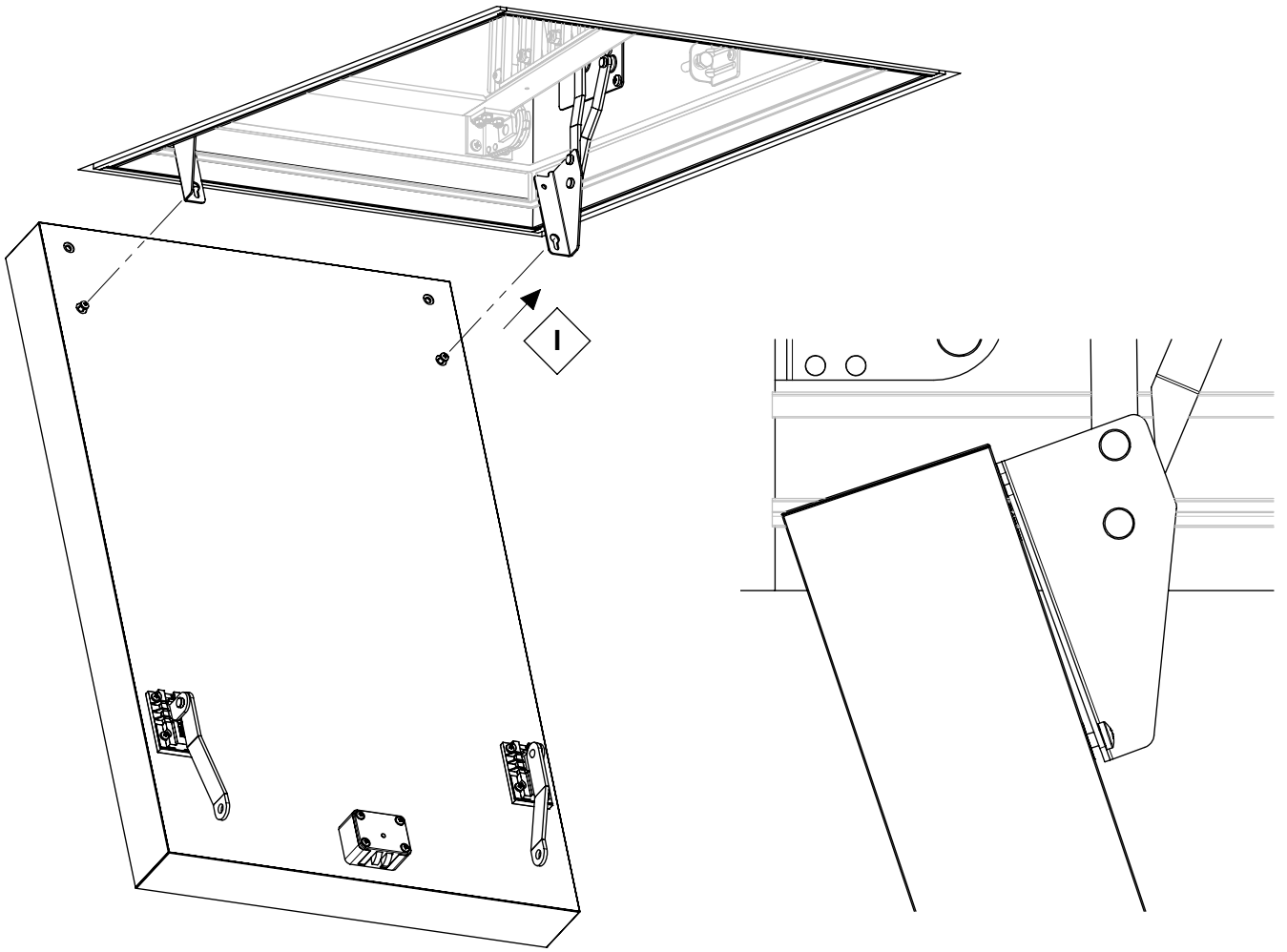


II

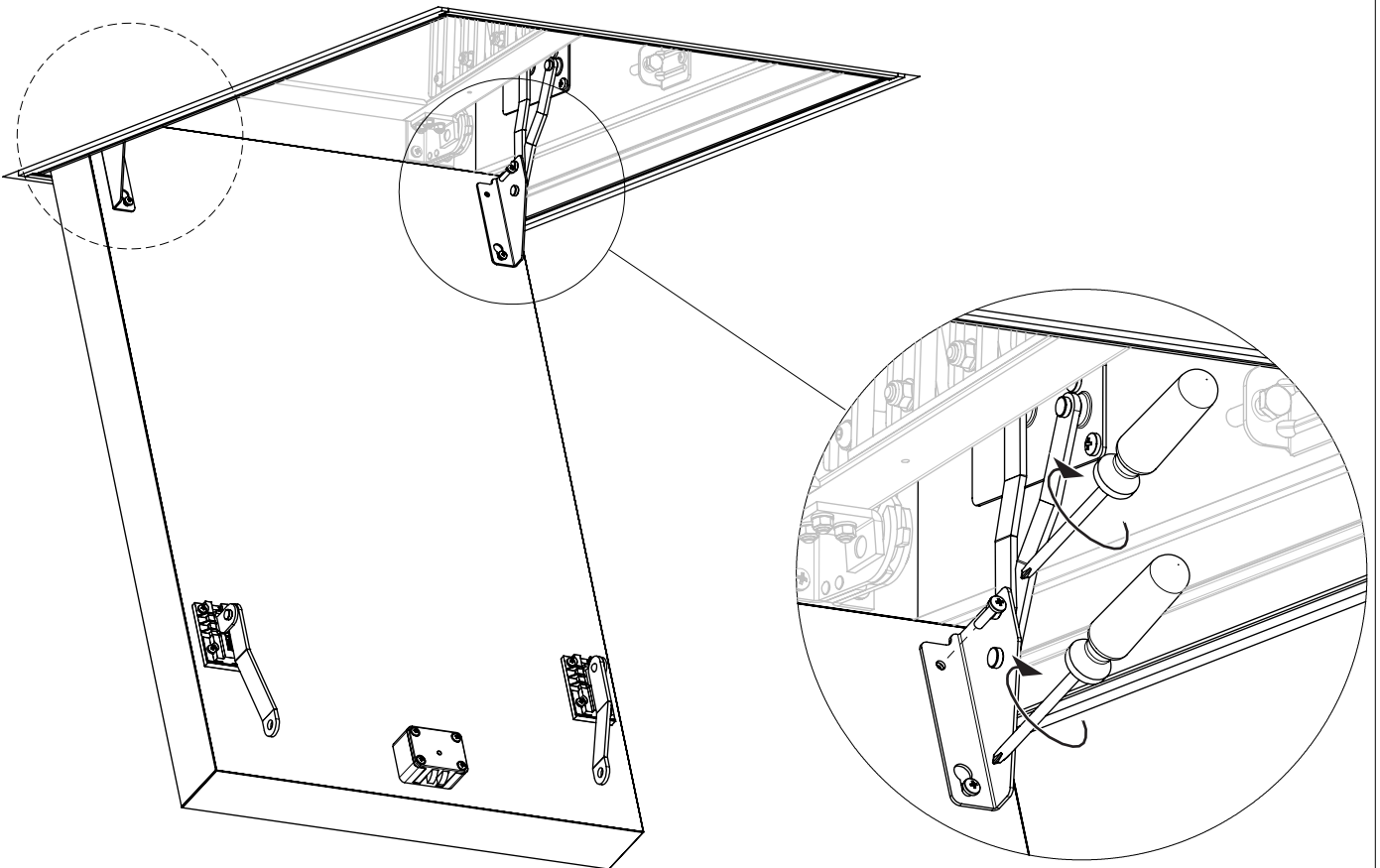
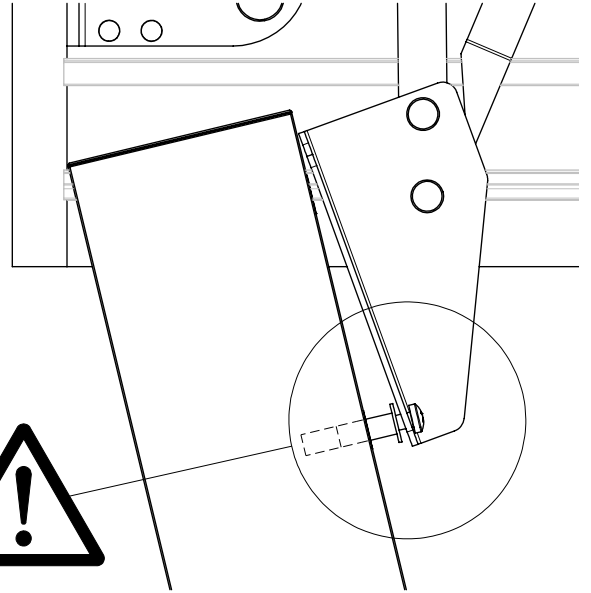
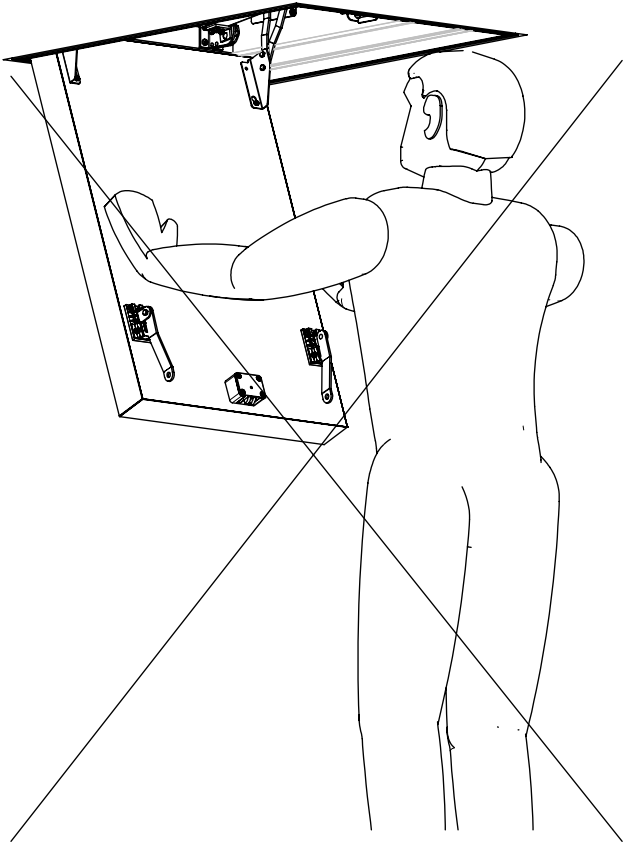




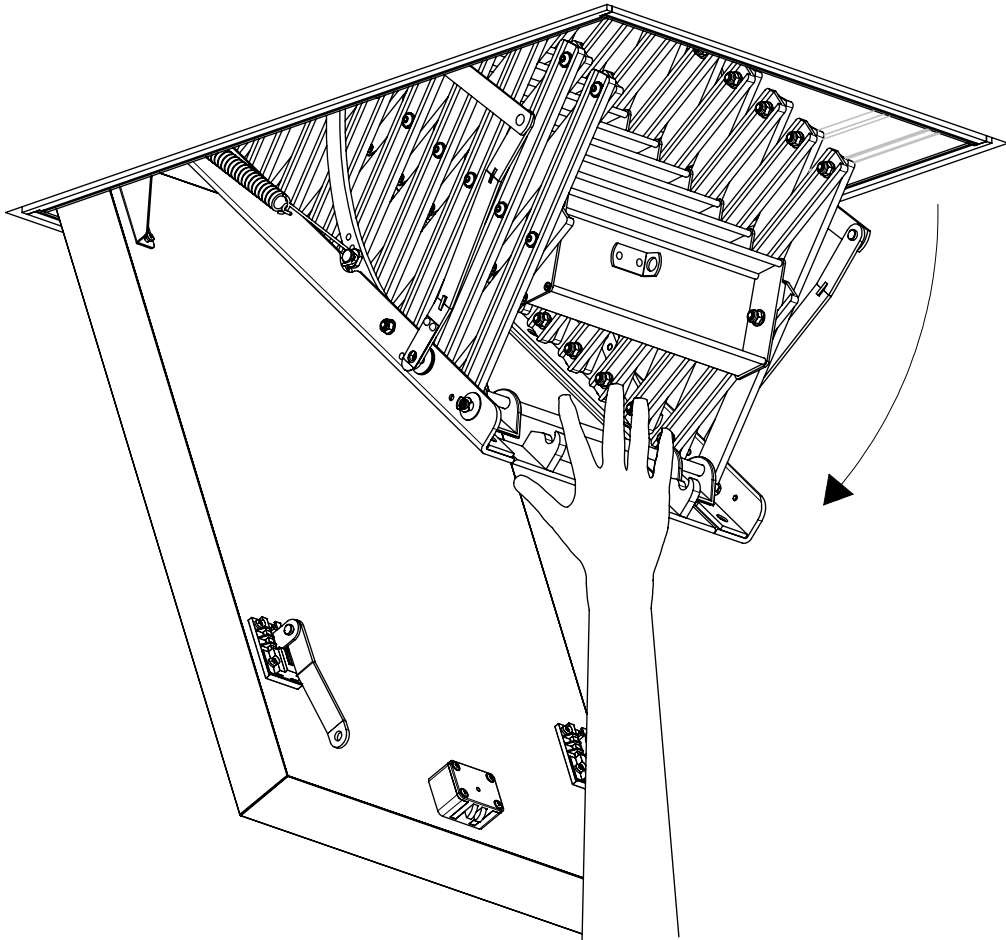
17



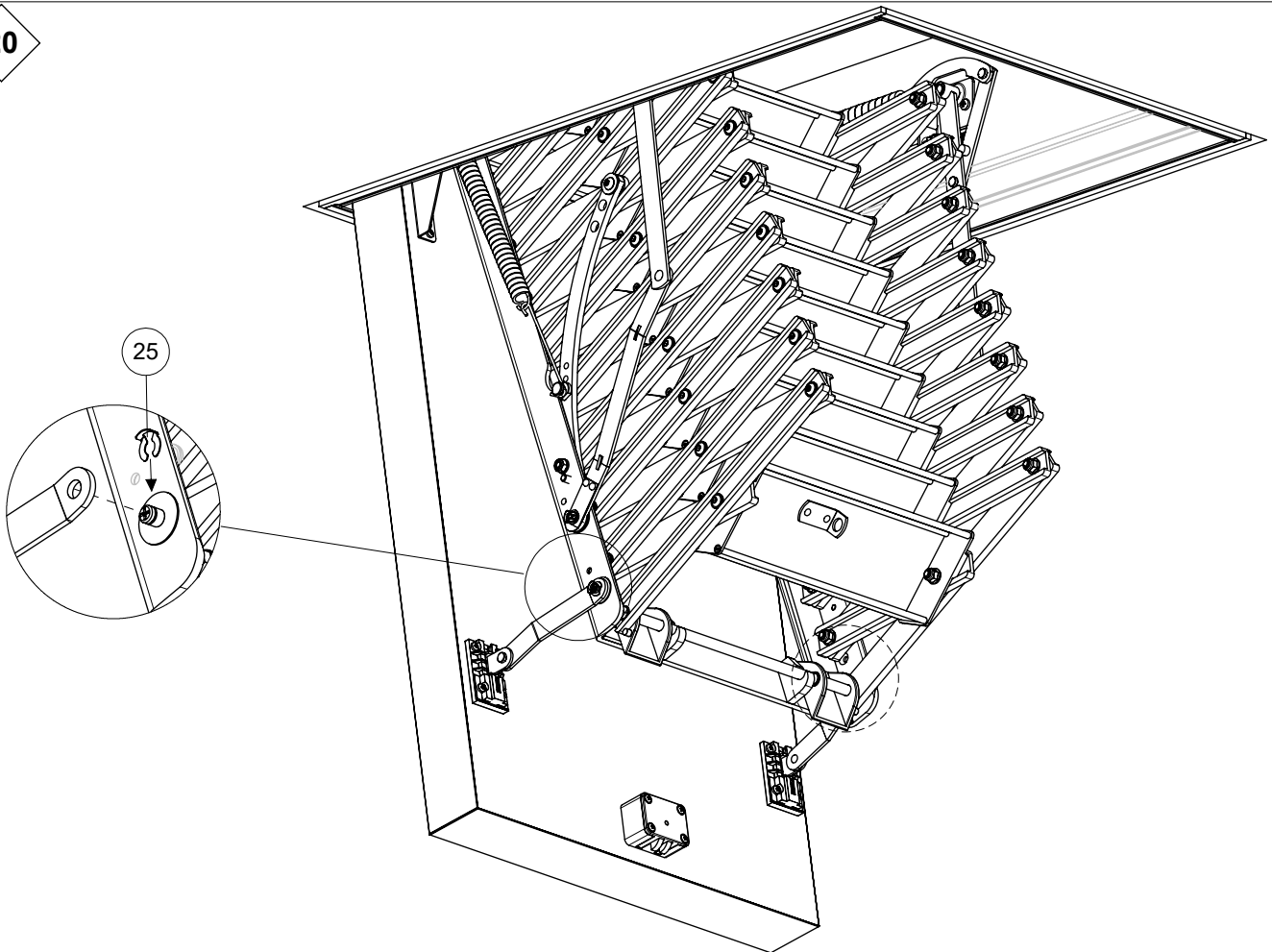
18

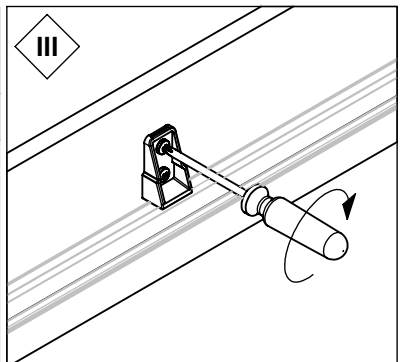
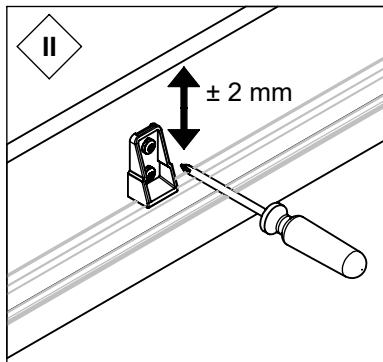
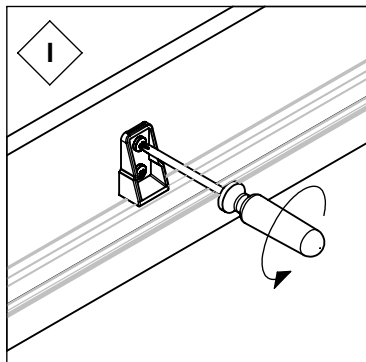
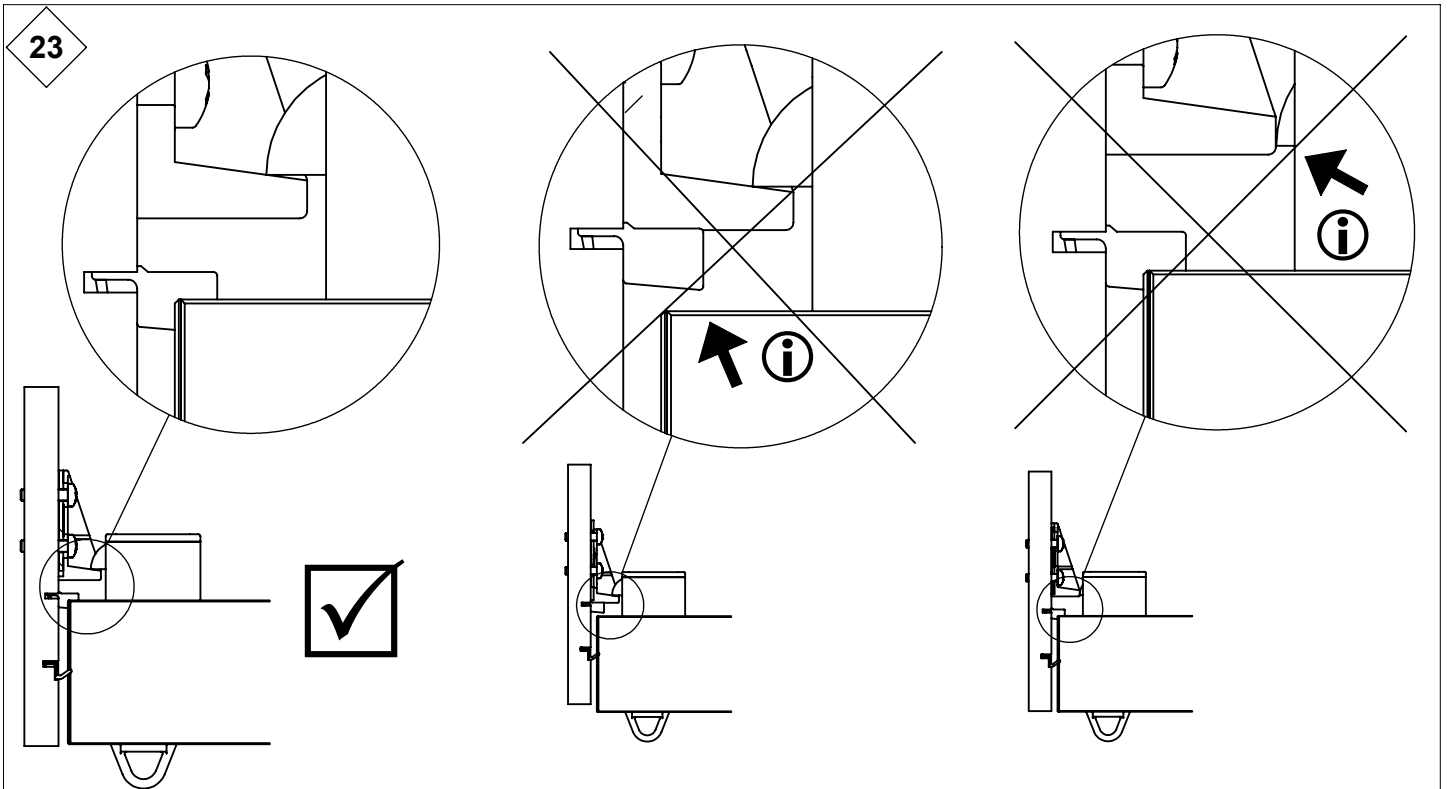
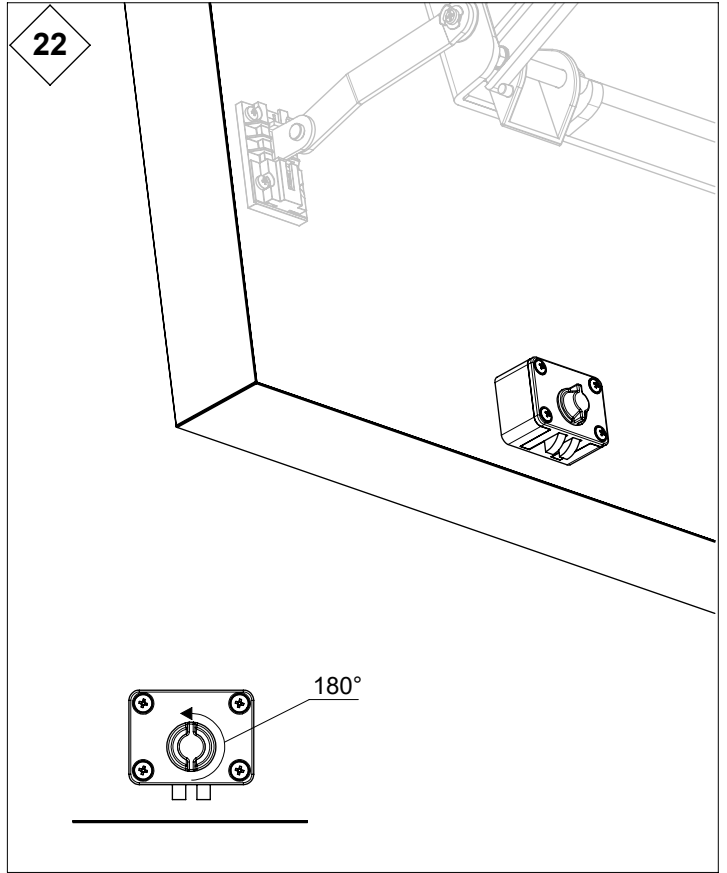
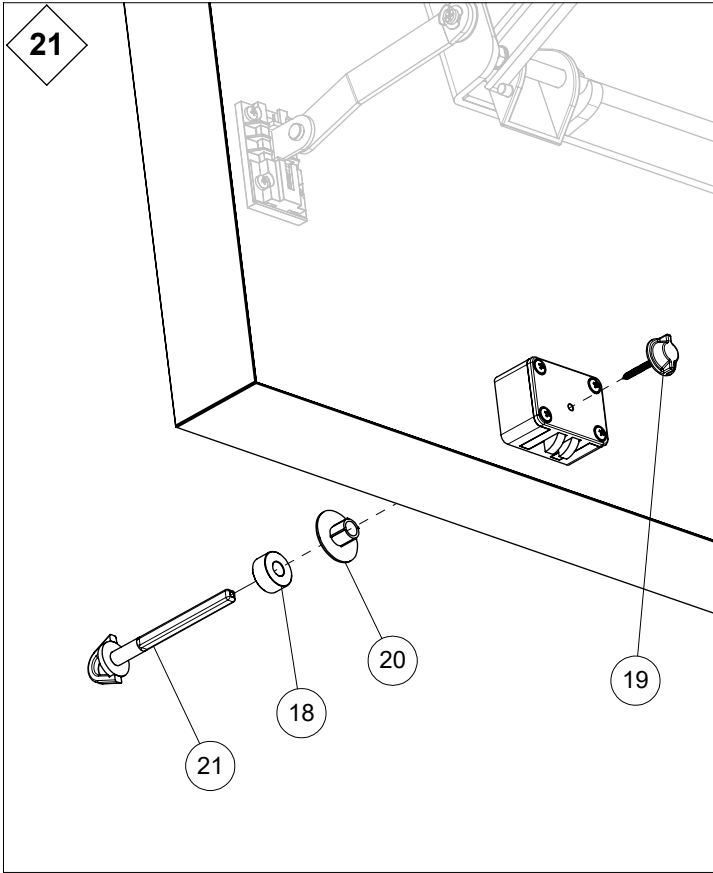


19

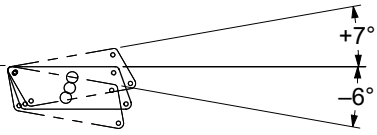
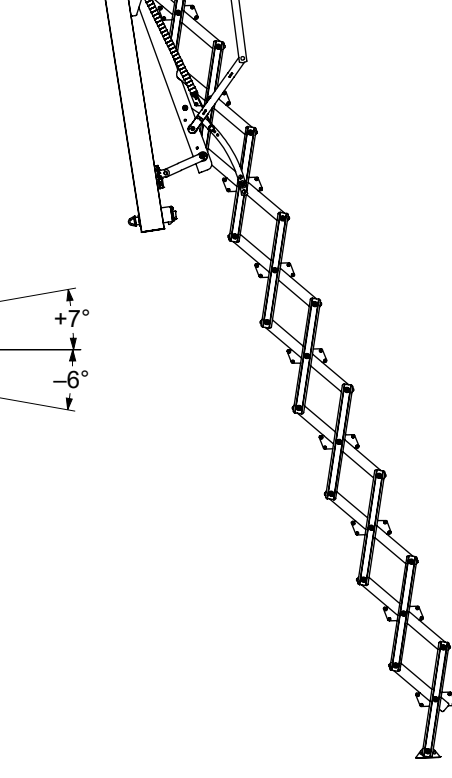
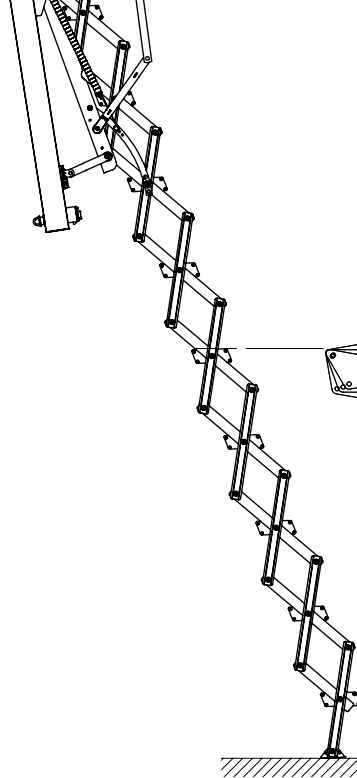
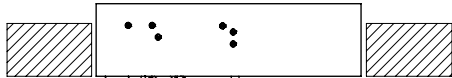
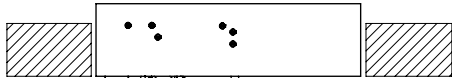
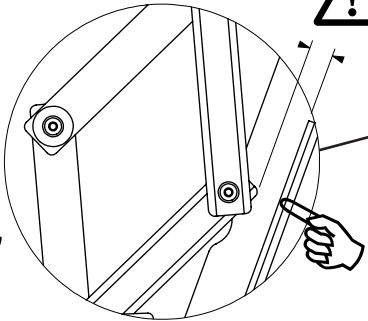
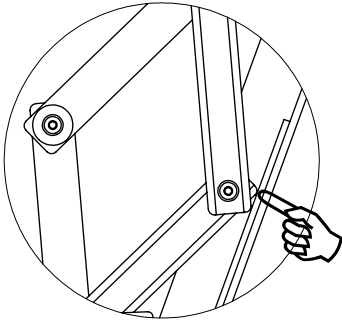
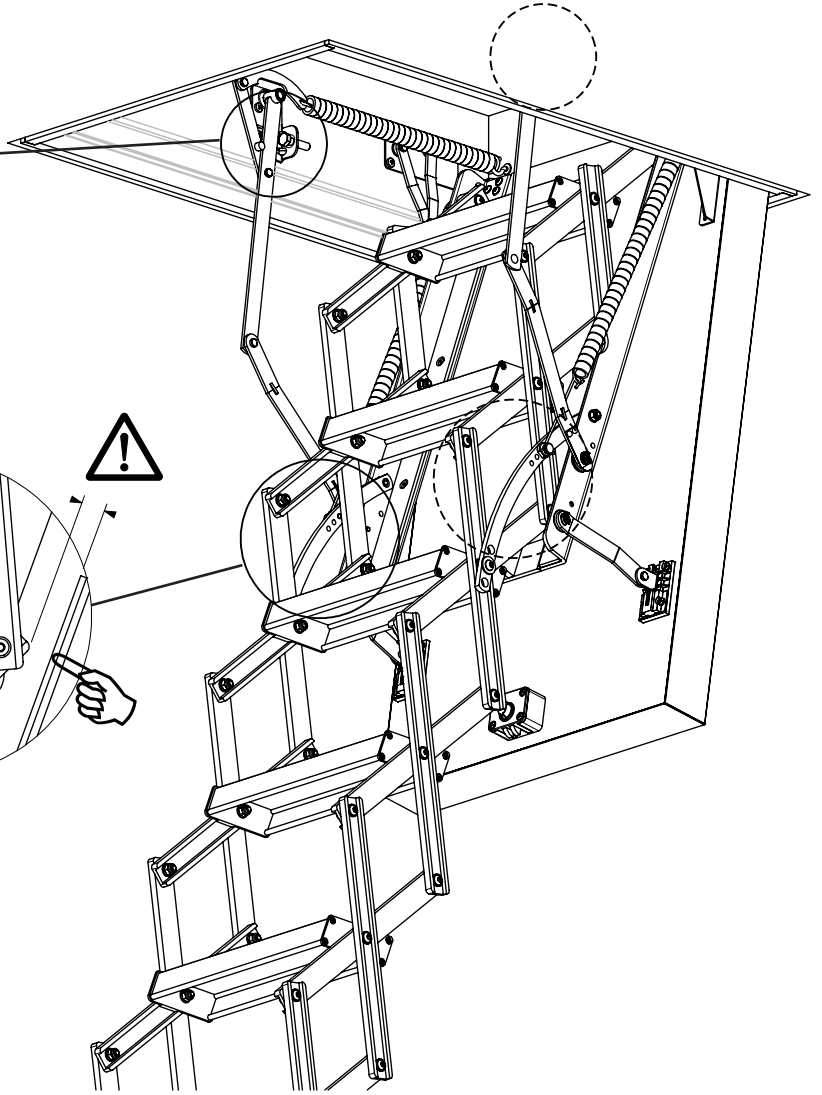
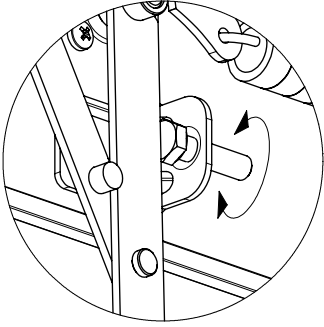
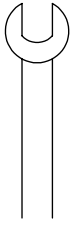


20

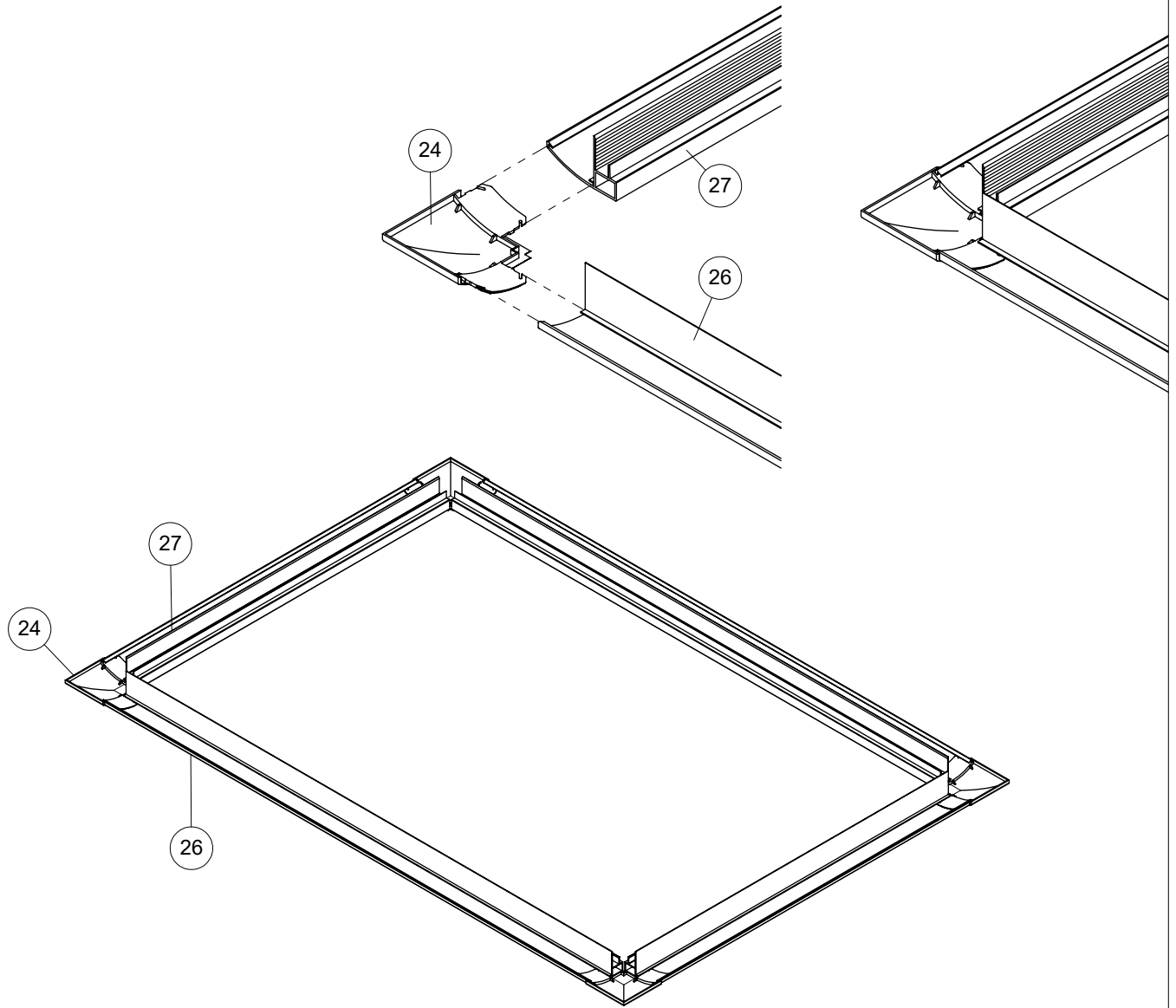




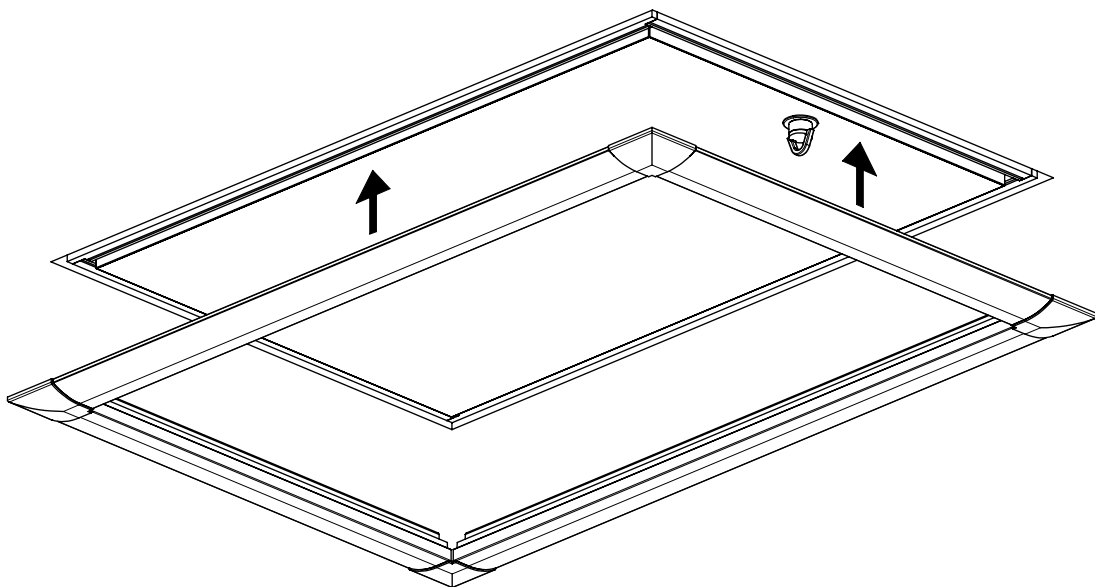
24



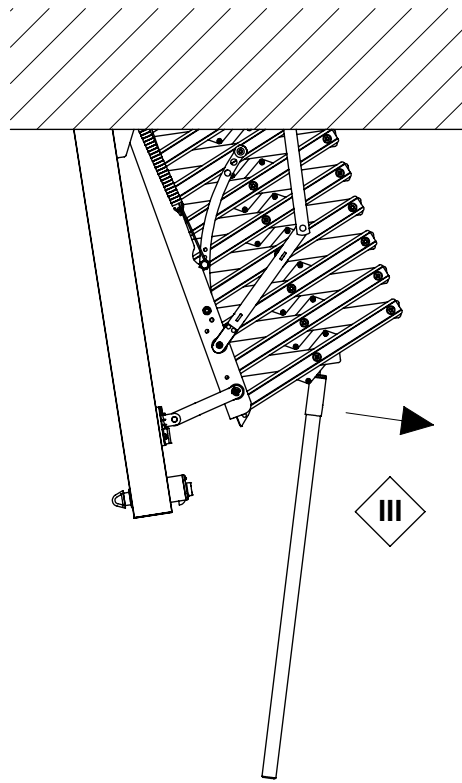
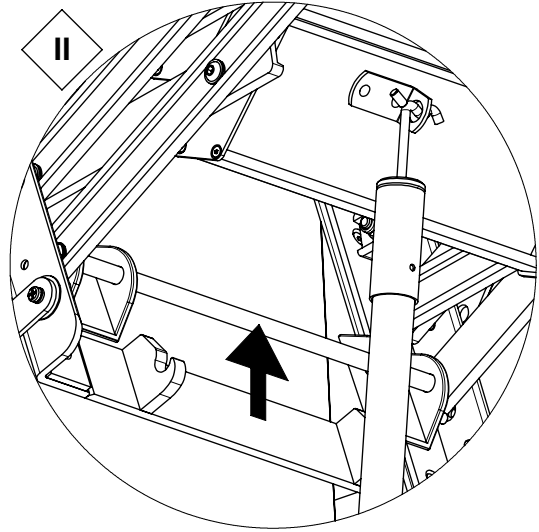
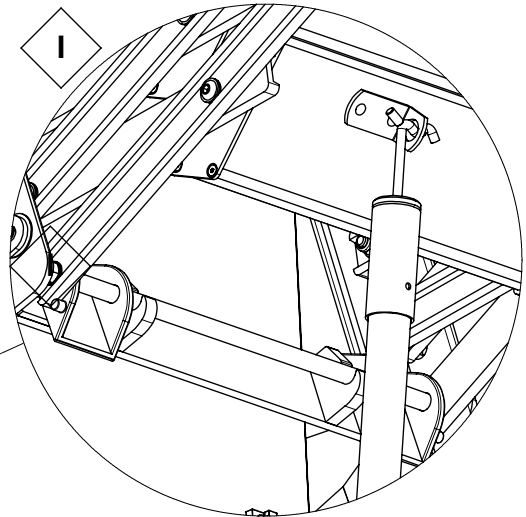
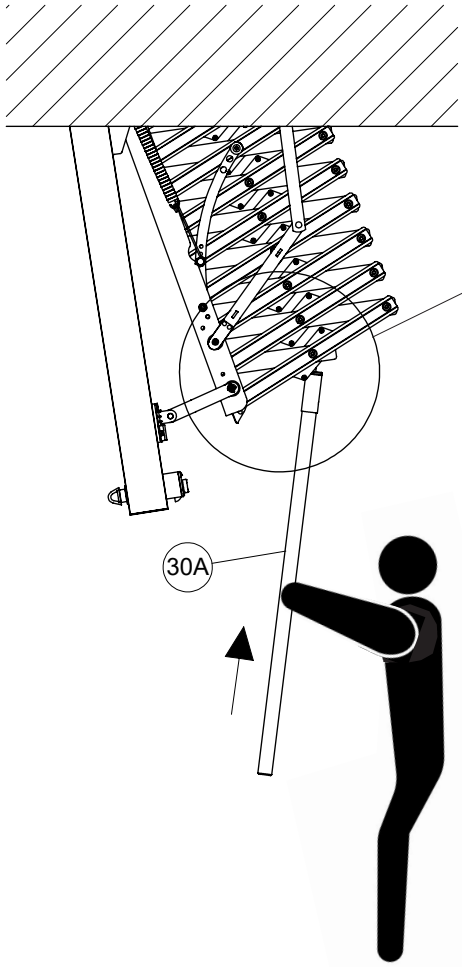
25



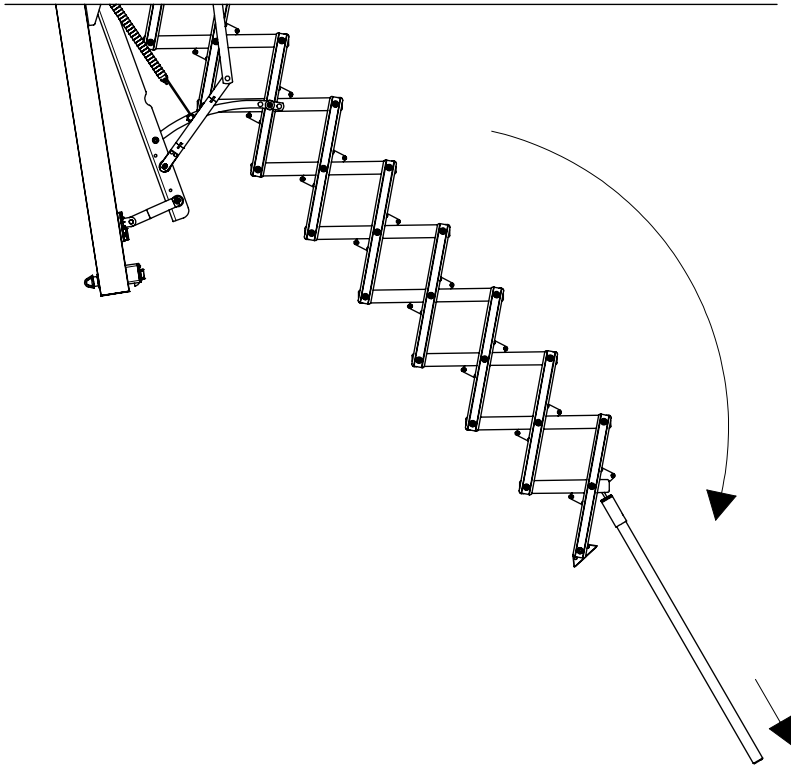
26



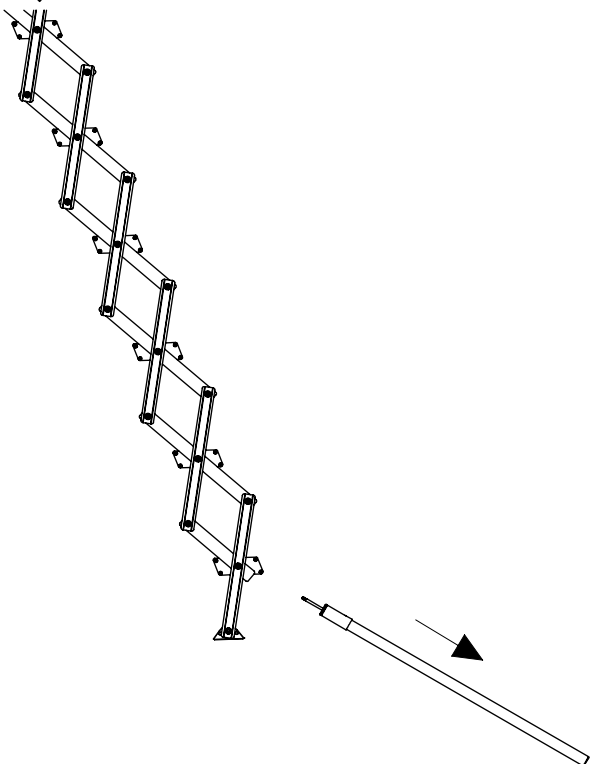
27



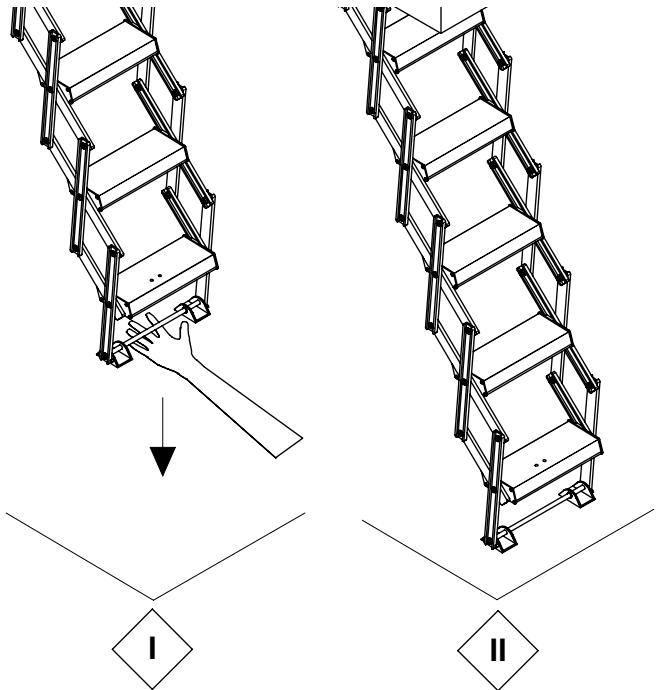
28



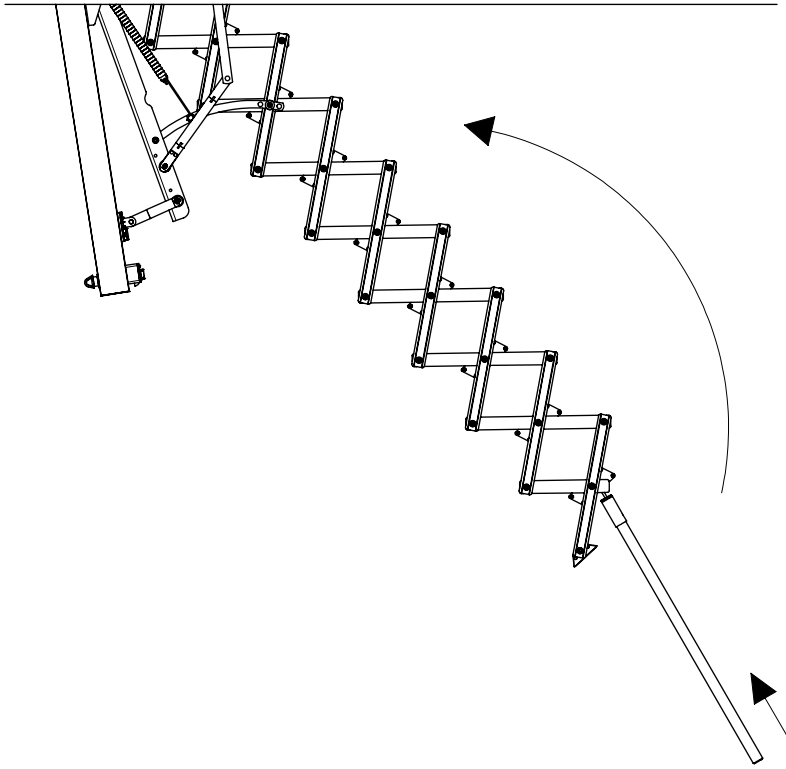
29



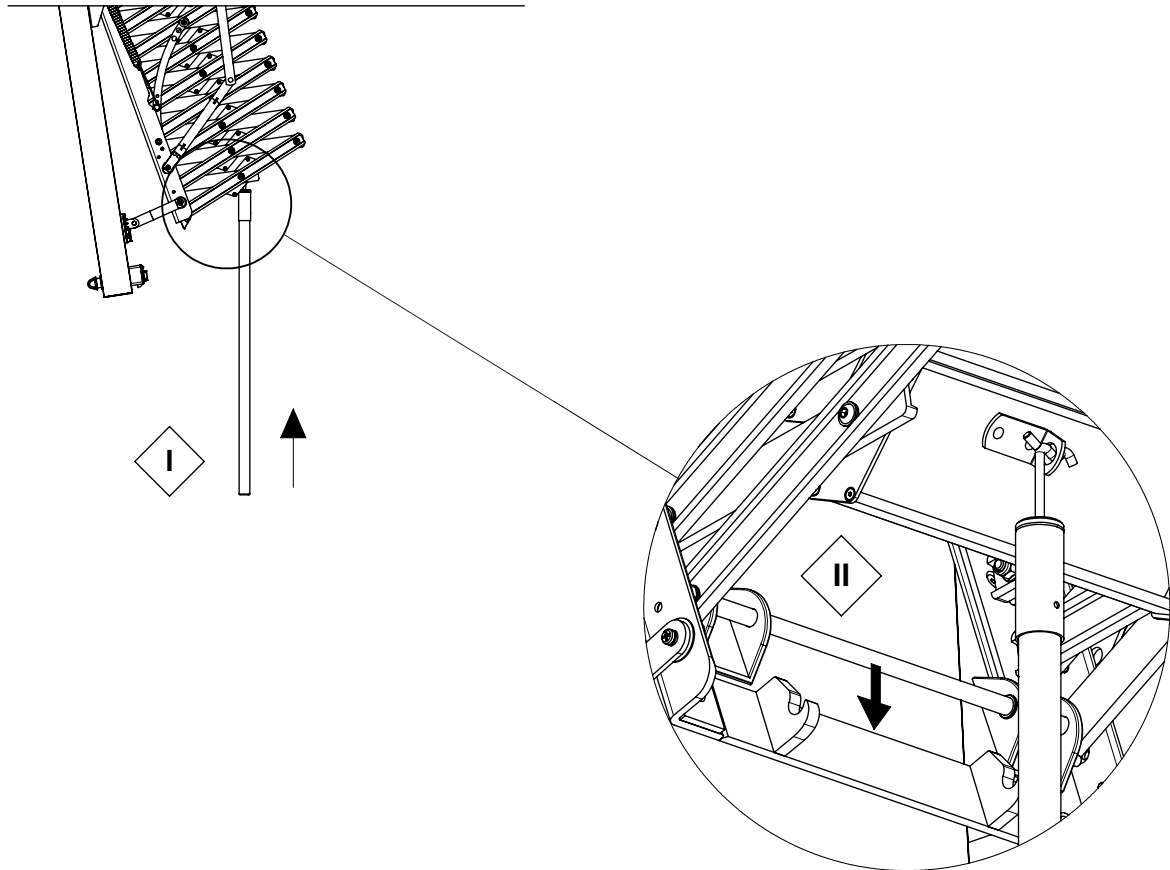
30



31



32



33

