


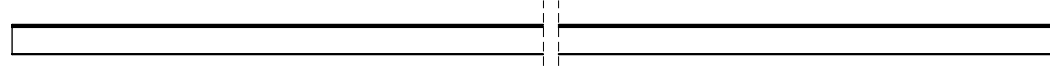
Montageanleitung Bodentreppe DOLLE clickFIX vario V2

7



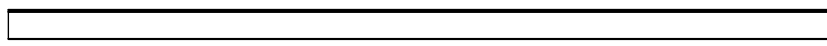
x 2
C1-09100

8



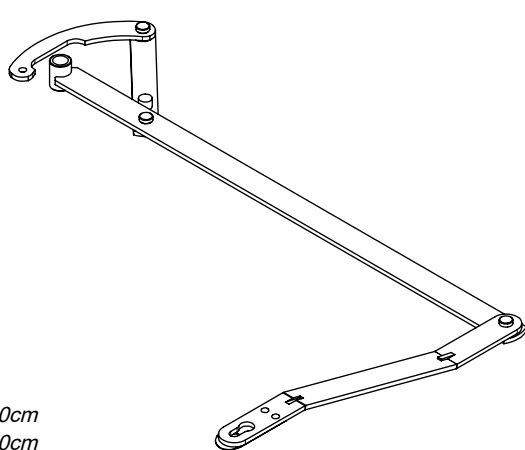
K1-21910 110cm K1-21930 130cm
x 2 K1-21910 120cm K1-21940 140cm

9



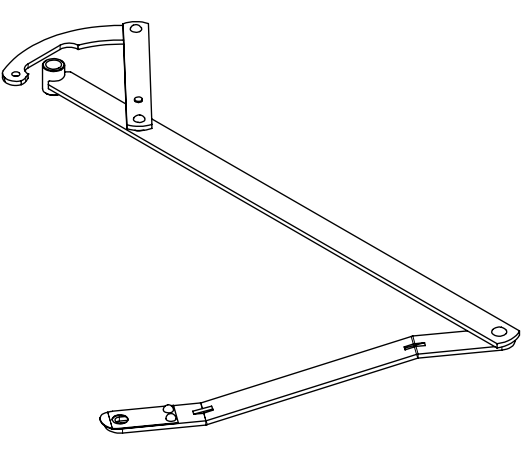
x 2 K1-21860 60cm
x 2 K1-21870 70cm

10



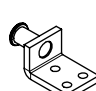
x 1
C2-15460 60cm
C2-15470 70cm

11




x 1
C2-15461 60cm
C2-15471 70cm

12



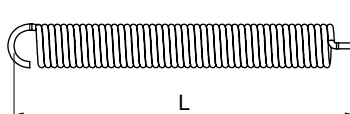
x 2
K2-17286

13



x 6
K3-02520
M6 x 20

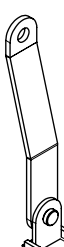
14



L


	x 2	L		
R1-61410	200 mm		130 x 60 cm	140 x 60 cm
			130 x 70 cm	140 x 70 cm
R1-61420	225 mm		120 x 60 cm	
			120 x 70 cm	

15




x 2
C2-15250

16




x 4
K3-02054
M5 x 20

17




x 10
R1-63200
Ø6 x 80

18




x 1
K1-20648

19



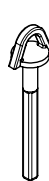
x 1
K2-20636

20




x 1
K1-20634

21




x 1
K1-20633

22



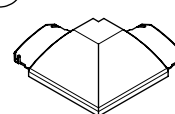
x 6
K3-03026
M6

23




x 6
K3-04026
Ø6,4

24



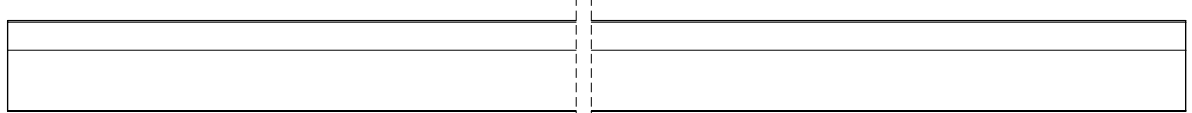
x 4
H1-21340

25



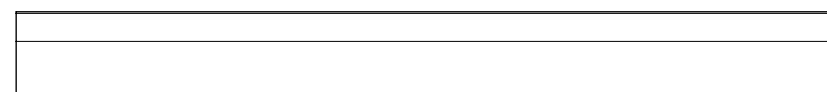
x 4
K3-08126

26

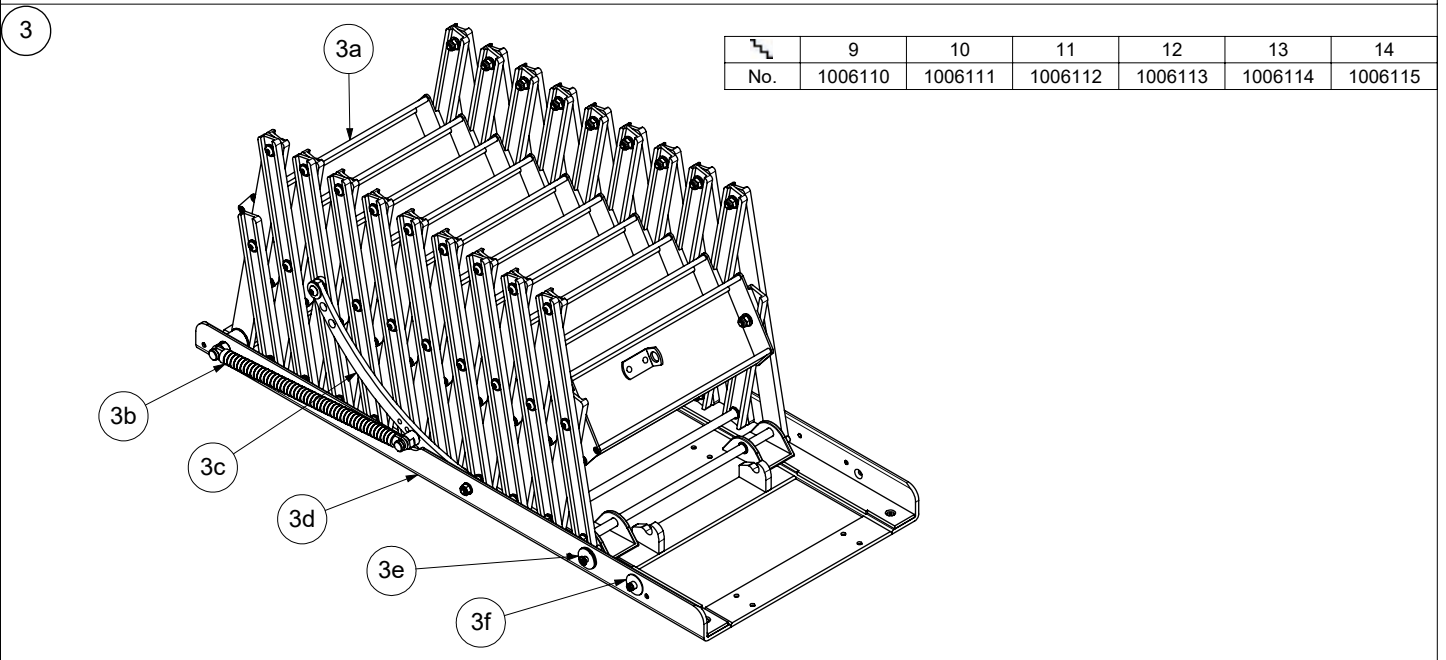
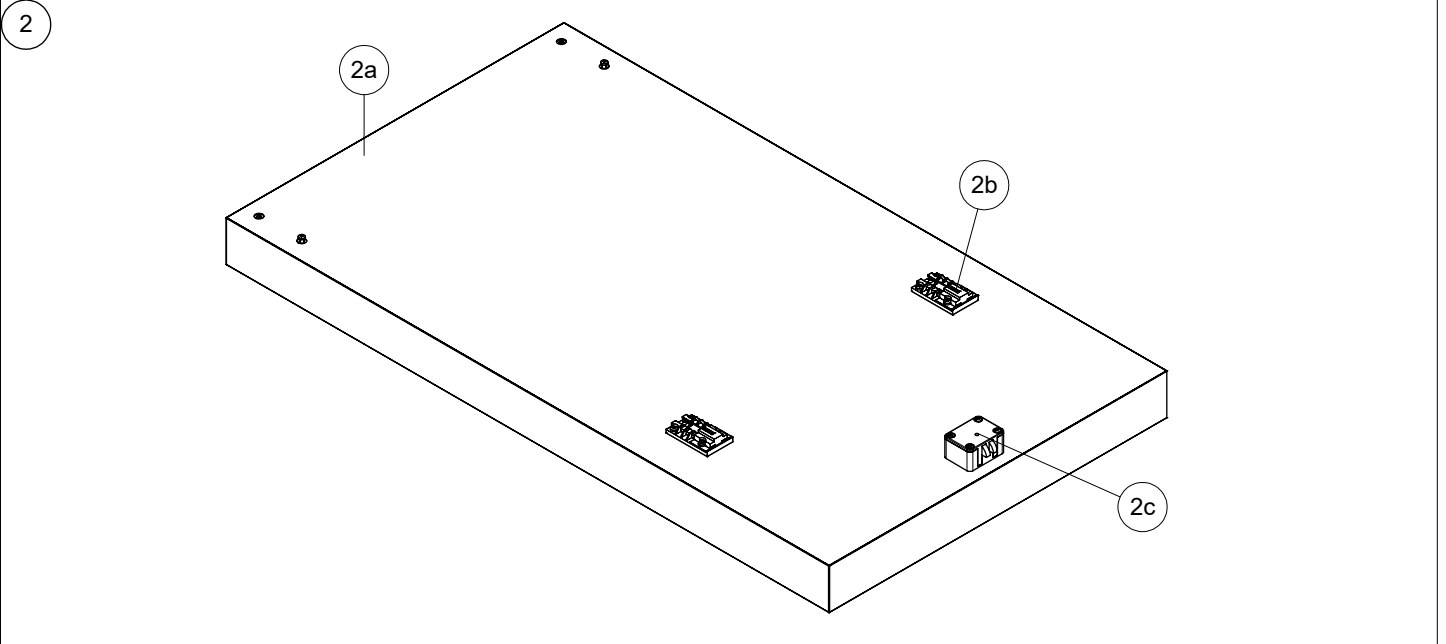
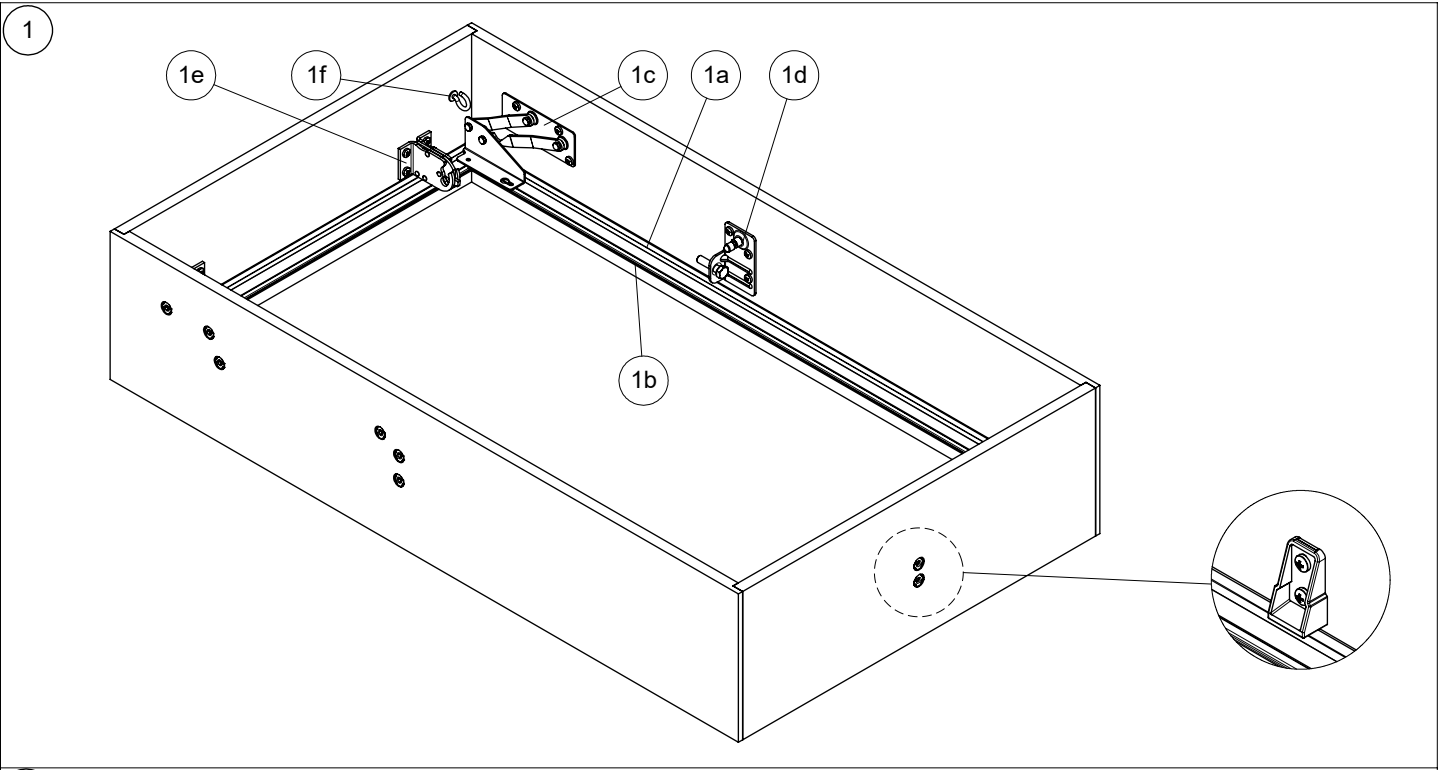


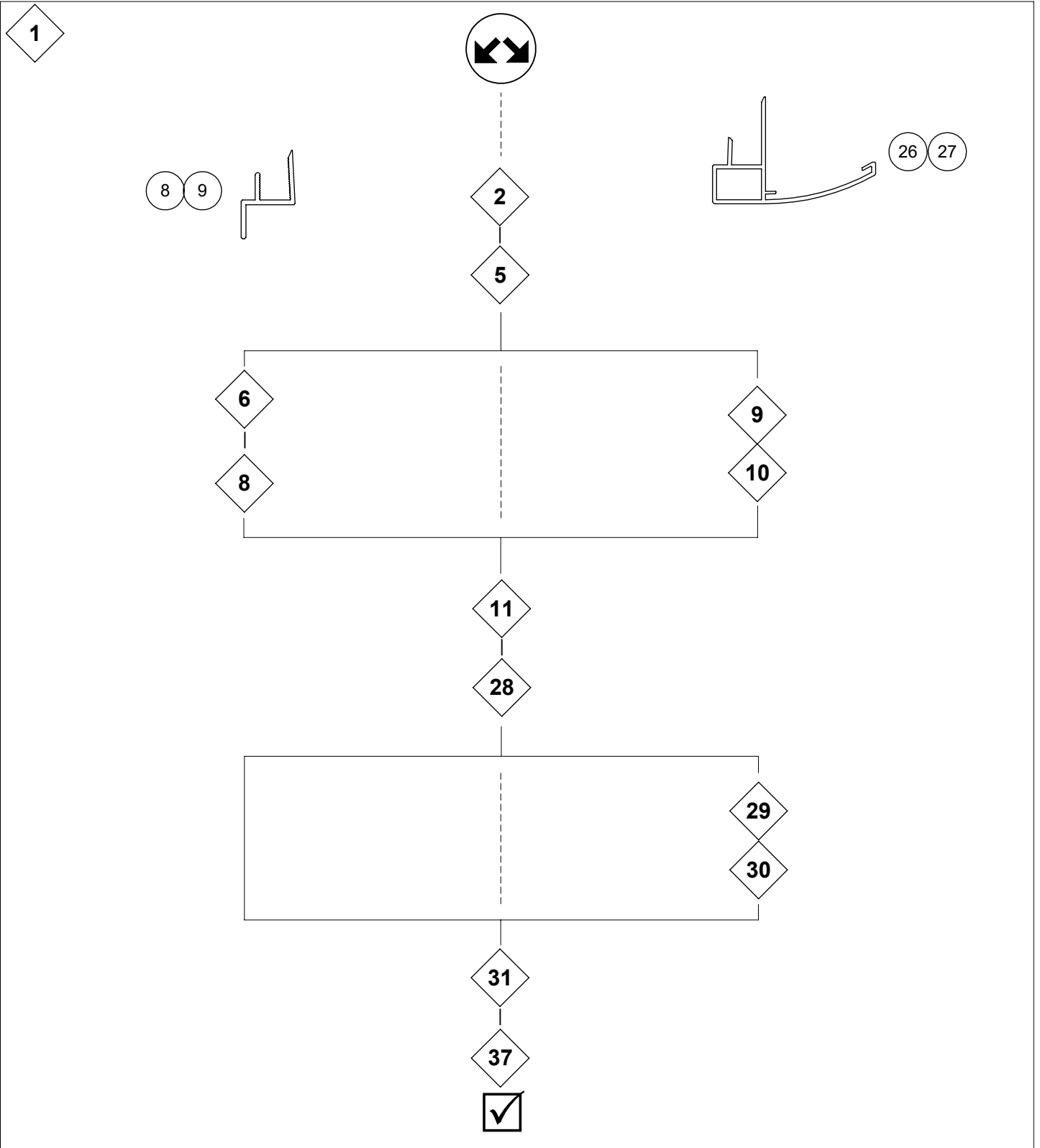
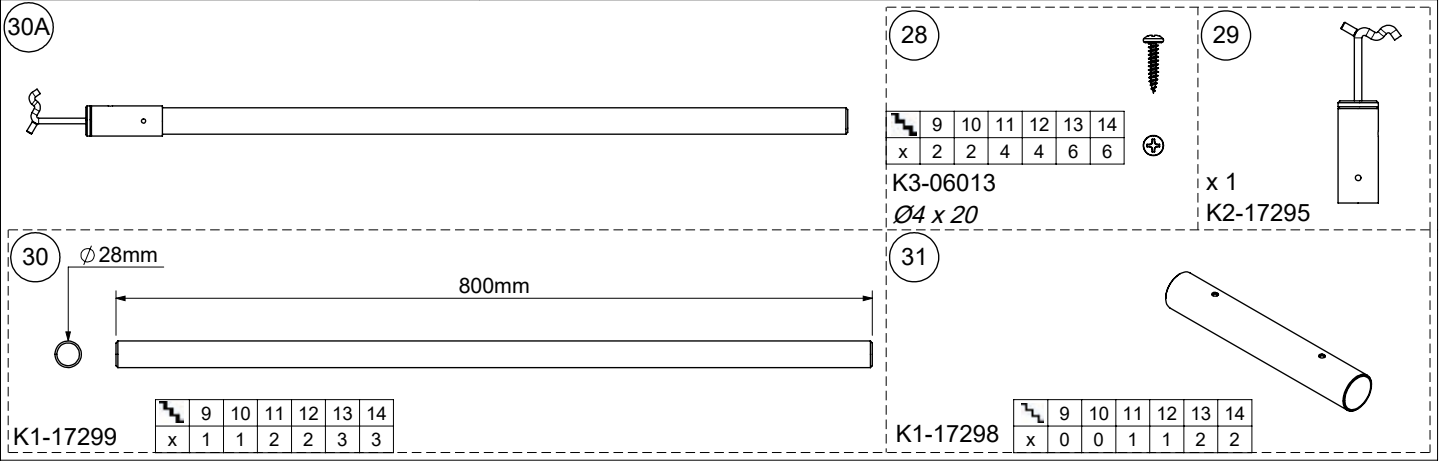
K1-21410 110cm K1-21430 130cm
x 2 K1-21420 120cm K1-21440 140cm

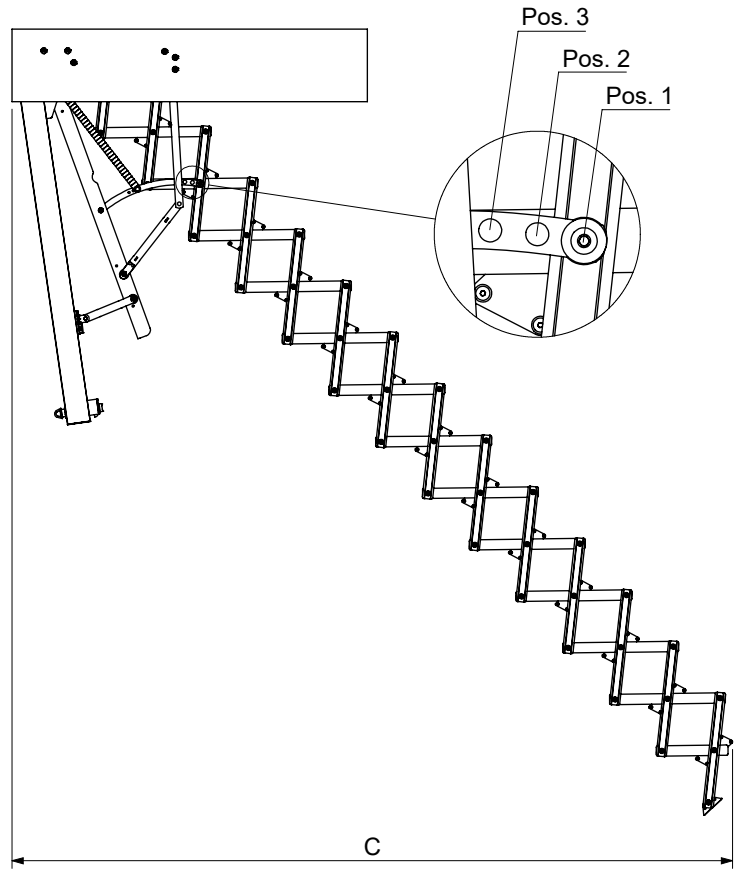
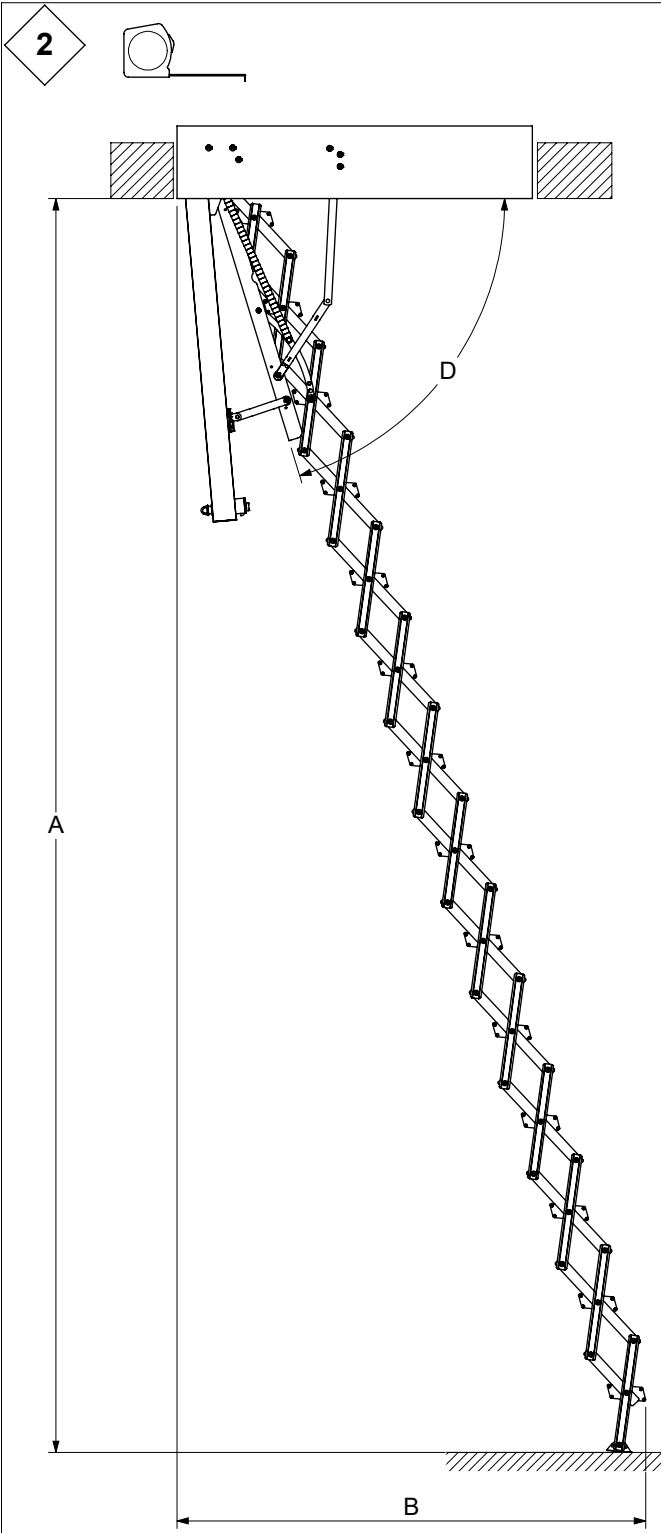
27



K1-21360 60cm
x 2 K1-21370 70cm







9	D	A	B	C
	°	mm	mm	mm
Pos. 1	67	2538	1339	1679
	70	2596	1209	1610
	73	2647	1076	1537
Pos. 2	67	2451	1313	1577
	70	2508	1188	1509
	73	2558	1059	1437
Pos. 3	67	2359	1288	1473
	70	2414	1167	1406
	73	2462	1044	1335

10	D	A	B	C
	°	mm	mm	mm
Pos. 1	67	2825	1464	1842
	70	2890	1319	1764
	73	2946	1171	1682
Pos. 2	67	2729	1434	1728
	70	2792	1294	1651
	73	2847	1151	1570
Pos. 3	67	2627	1405	1611
	70	2687	1270	1535
	73	2740	1133	1456

11	D	A	B	C
	°	mm	mm	mm
Pos. 1	67	3112	1590	2005
	70	3183	1430	1919
	73	3245	1266	1828
Pos. 2	67	3007	1555	1878
	70	3076	1400	1793
	73	3135	1242	1703
Pos. 3	67	2894	1522	1748
	70	2961	1373	1664
	73	3019	1221	1576

12	D	A	B	C
	°	mm	mm	mm
Pos. 1	67	3400	1715	2168
	70	3477	1540	2074
	73	3544	1360	1973
Pos. 2	67	3285	1676	2029
	70	3359	1507	1935
	73	3424	1334	1836
Pos. 3	67	3162	1639	1886
	70	3234	1476	1793
	73	3297	1310	1696

13	D	A	B	C
	°	mm	mm	mm
Pos. 1	67	3687	1841	2332
	70	3770	1650	2228
	73	3843	1455	2119
Pos. 2	67	3563	1797	2179
	70	3643	1613	2077
	73	3713	1425	1969
Pos. 3	67	3429	1756	2024
	70	3507	1579	1923
	73	3575	1398	1816

14	D	A	B	C
	°	mm	mm	mm
Pos. 1	67	3974	1966	2495
	70	4064	1760	2383
	73	4142	1550	2264
Pos. 2	67	3840	1918	2330
	70	3927	1719	2219
	73	4002	1516	2102
Pos. 3	67	3697	1873	2161
	70	3780	1682	2052
	73	3854	1487	1937

3

Example 1
Exemple 1
Beispiel 1
Voorbeeld 1
Eksempel 1

A = 3180 mm

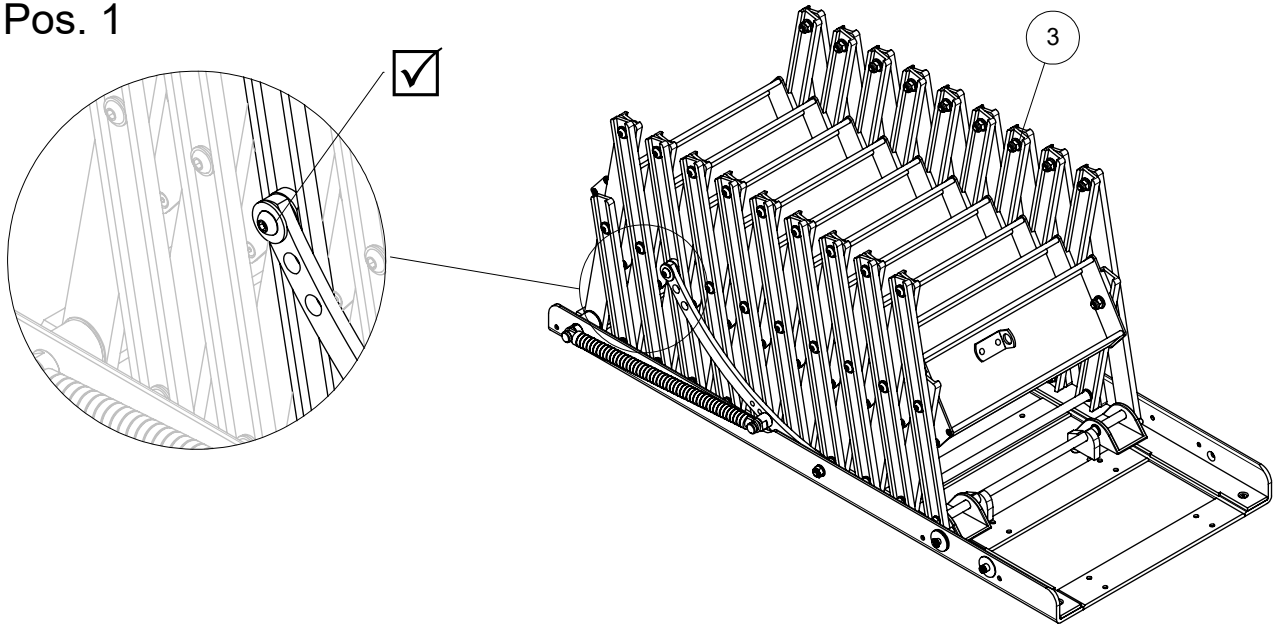
11	D	A	B	C
	°	mm	mm	mm
Pos. 1	67	3112	1590	2005
	70	3183	1430	1919
	73	3245	1266	1828
Pos. 2	67	3007	1555	1878
	70	3076	1400	1793
	73	3135	1242	1703
Pos. 3	67	2894	1522	1748
	70	2961	1373	1664
	73	3019	1221	1576

Example 2
Exemple 2
Beispiel 2
Voorbeeld 2
Eksempel 2

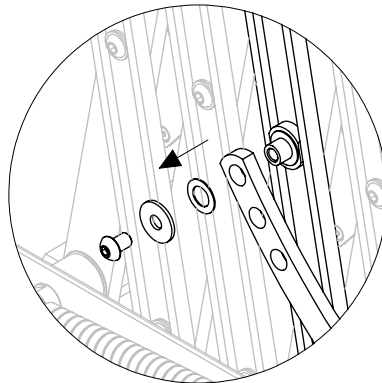
A = 3080 mm

11	D	A	B	C
	°	mm	mm	mm
Pos. 1	67	3112	1590	2005
	70	3183	1430	1919
	73	3245	1266	1828
Pos. 2	67	3007	1555	1878
	70	3076	1400	1793
	73	3135	1242	1703
Pos. 3	67	2894	1522	1748
	70	2961	1373	1664
	73	3019	1221	1576

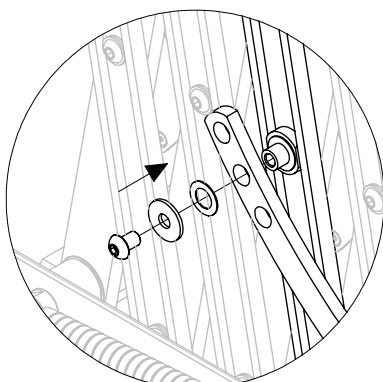
Pos. 1



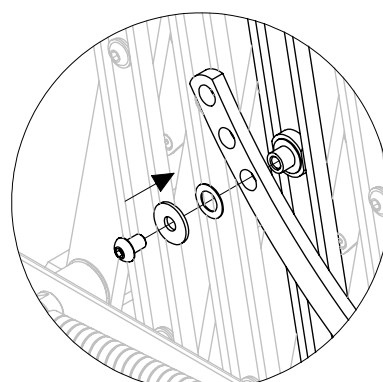
Pos. 2 / 3


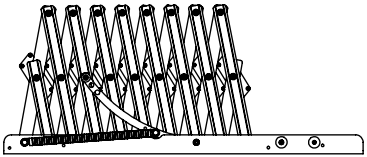
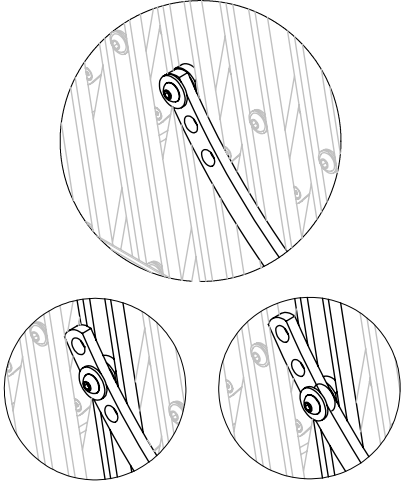
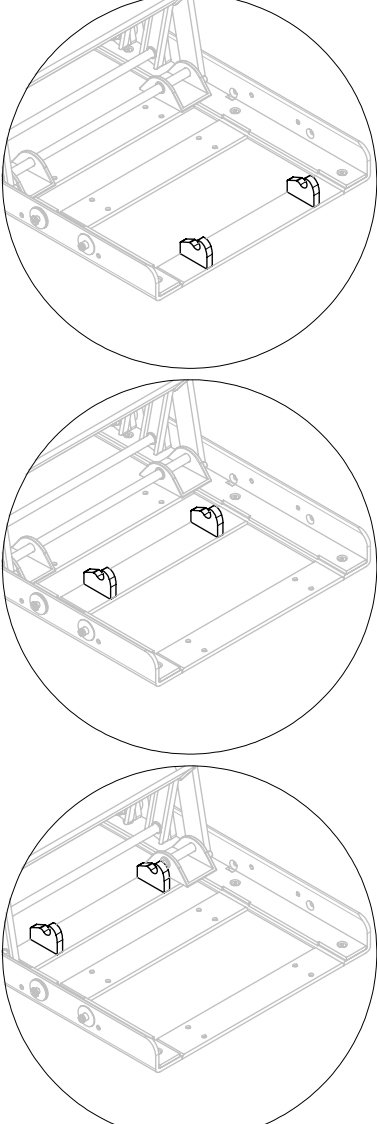


Pos. 2



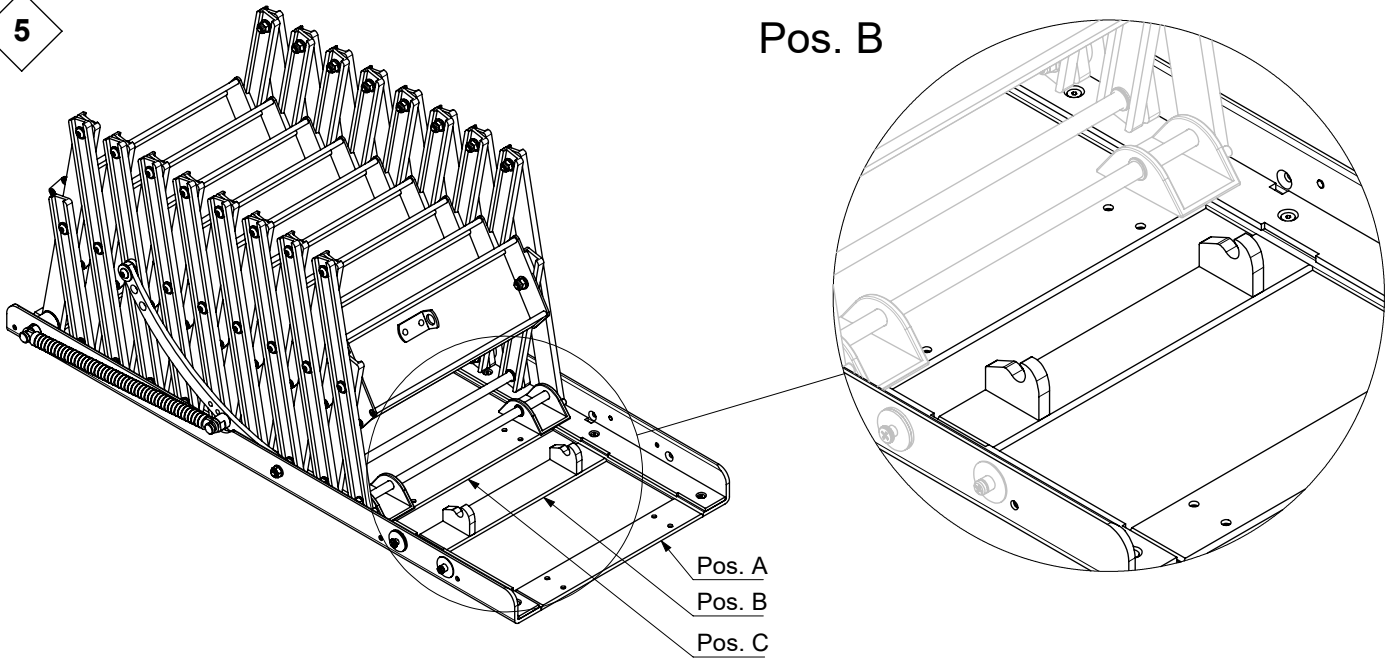
Pos. 3



<p>4</p> 						
	<p>9</p>			<p>10</p>		
	<p>Pos. 1</p>	<p>Pos. 2</p>	<p>Pos. 3</p>	<p>Pos. 1</p>	<p>Pos. 2</p>	<p>Pos. 3</p>
	<p>Pos. C</p>	<p>Pos. B</p>	<p>Pos. B</p>	<p>Pos. B</p>	<p>Pos. B</p>	<p>Pos. A</p>

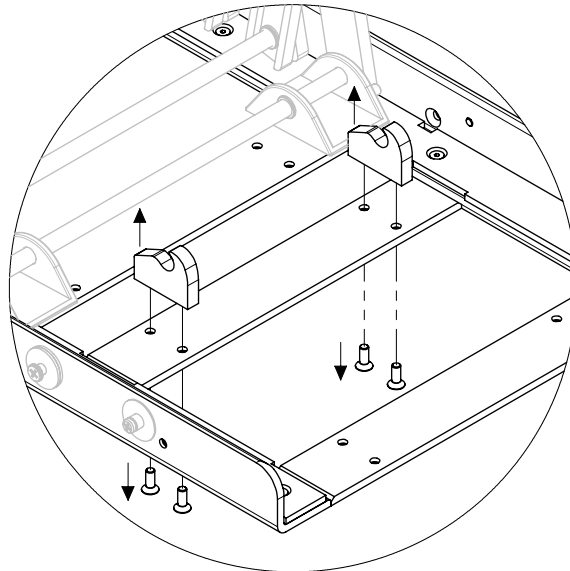
5

Pos. B



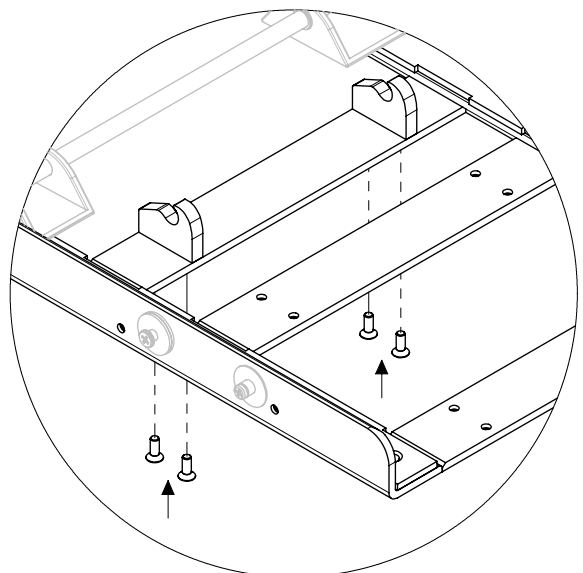
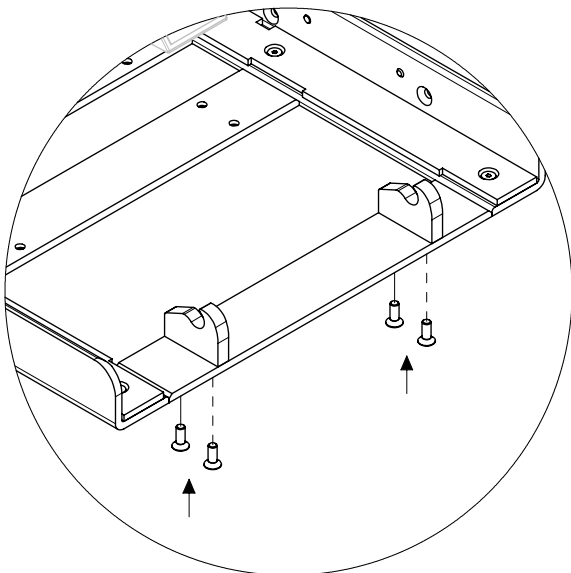
Pos. A
Pos. B
Pos. C

Pos. A / C

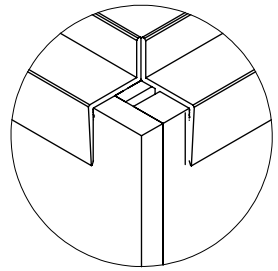
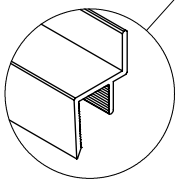
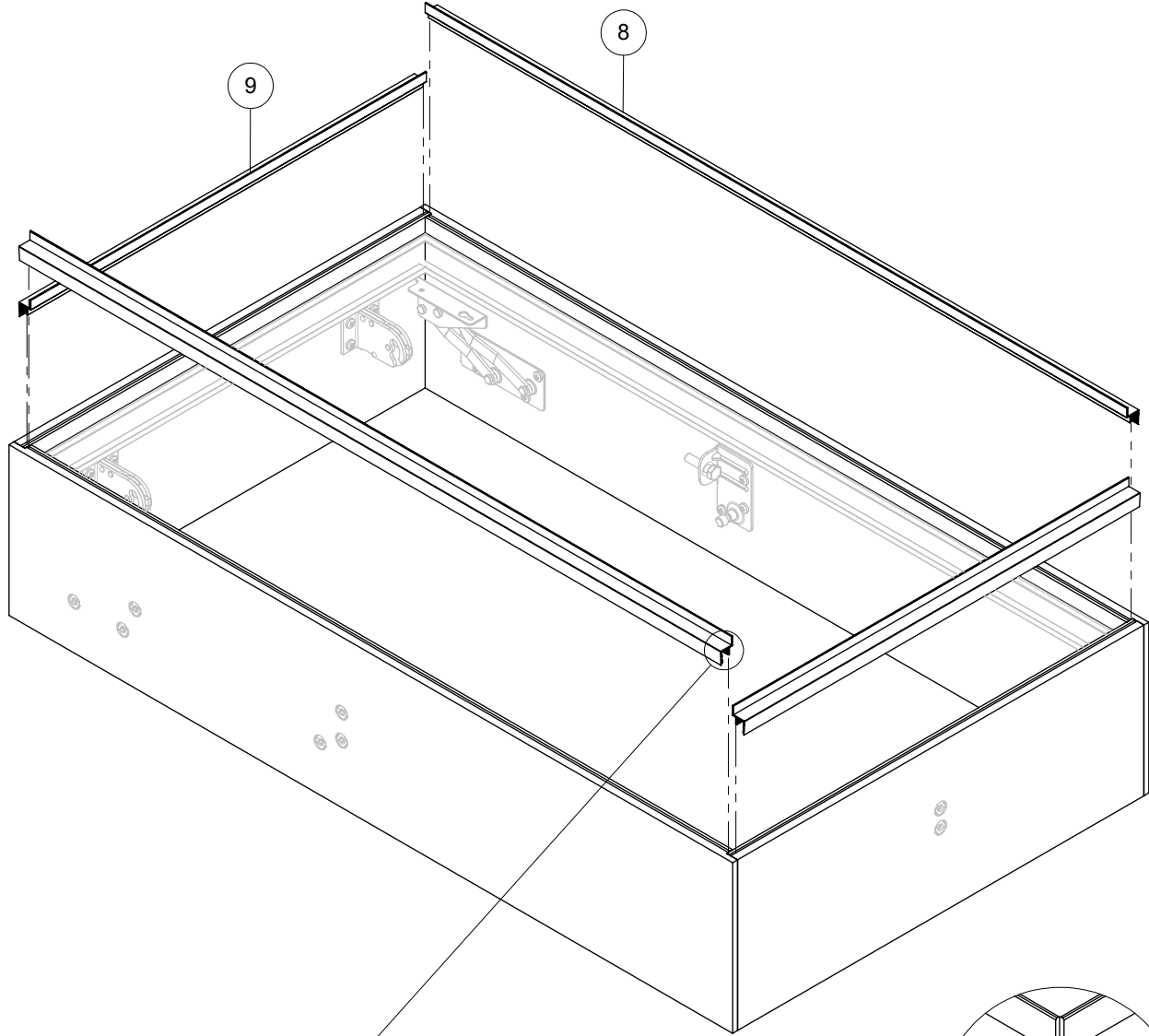
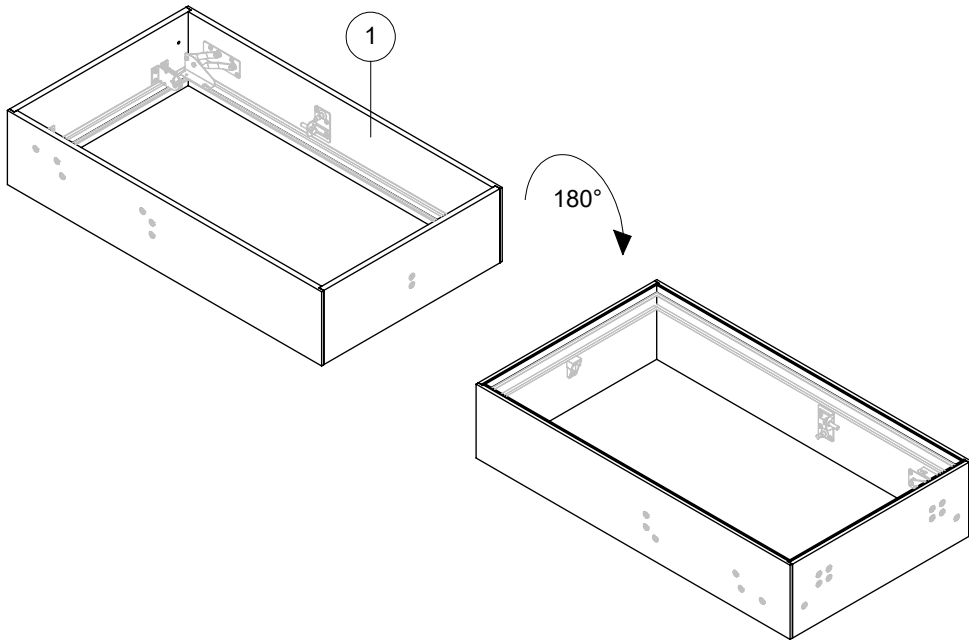
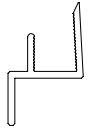


Pos. A

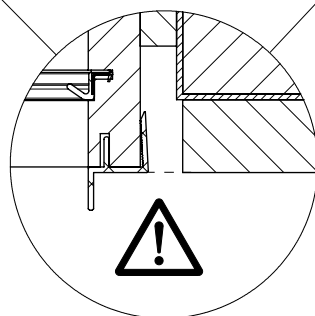
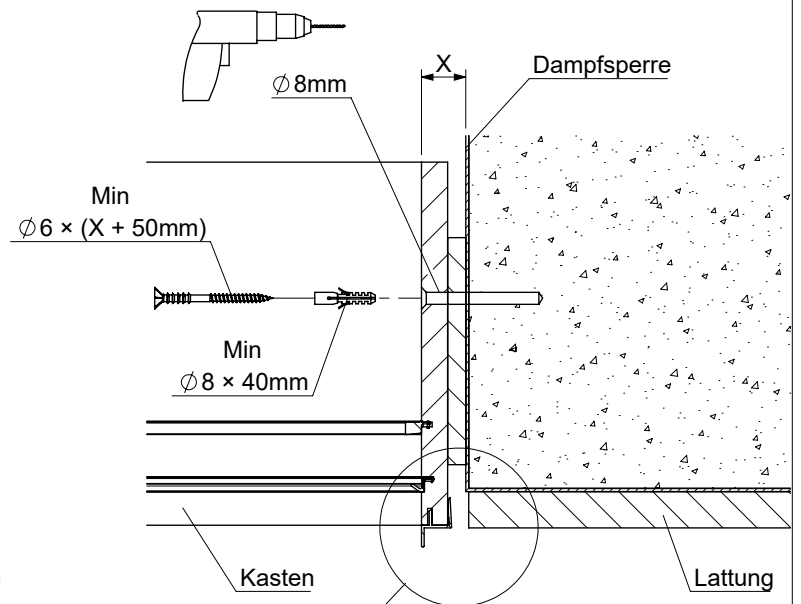
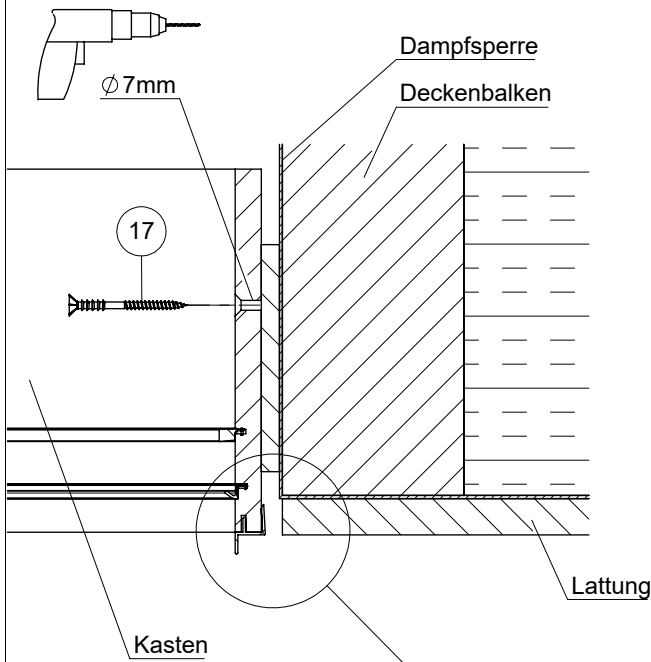
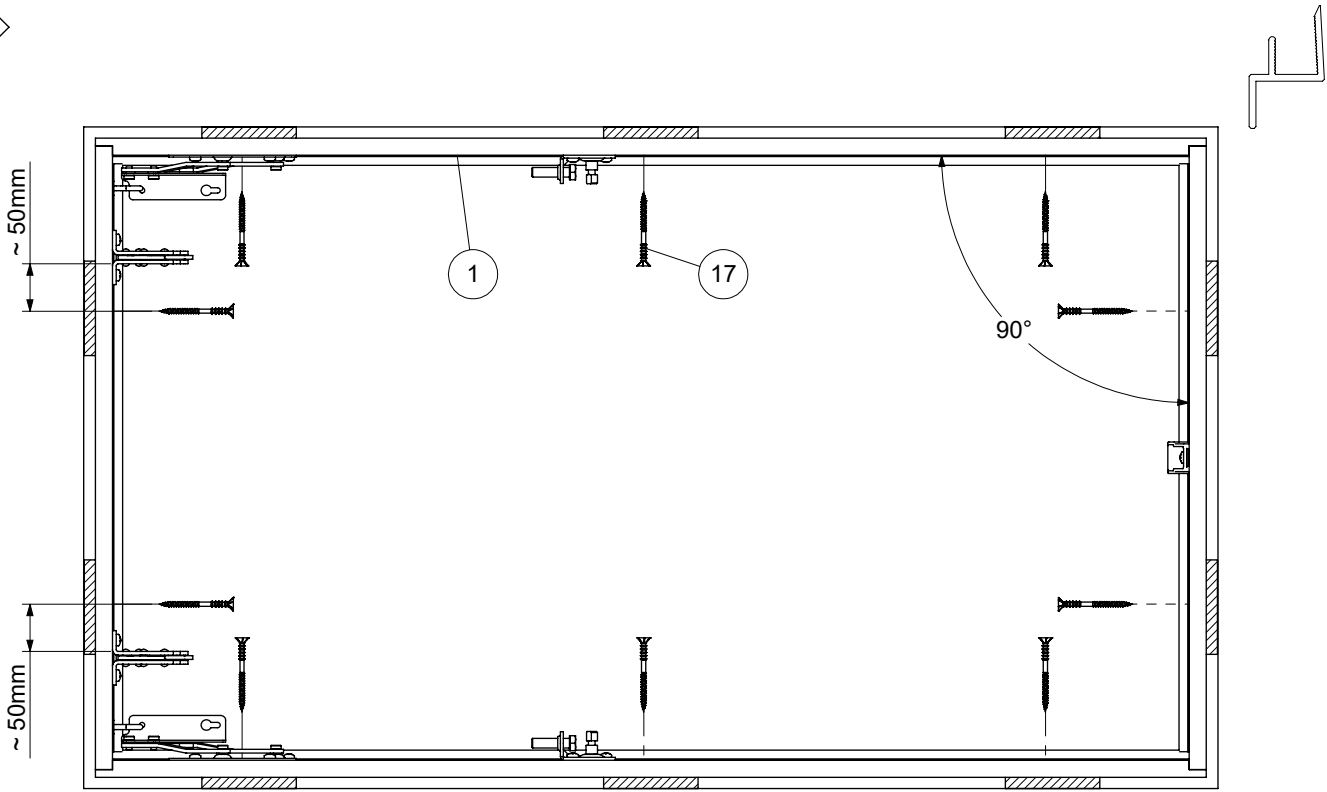
Pos. C



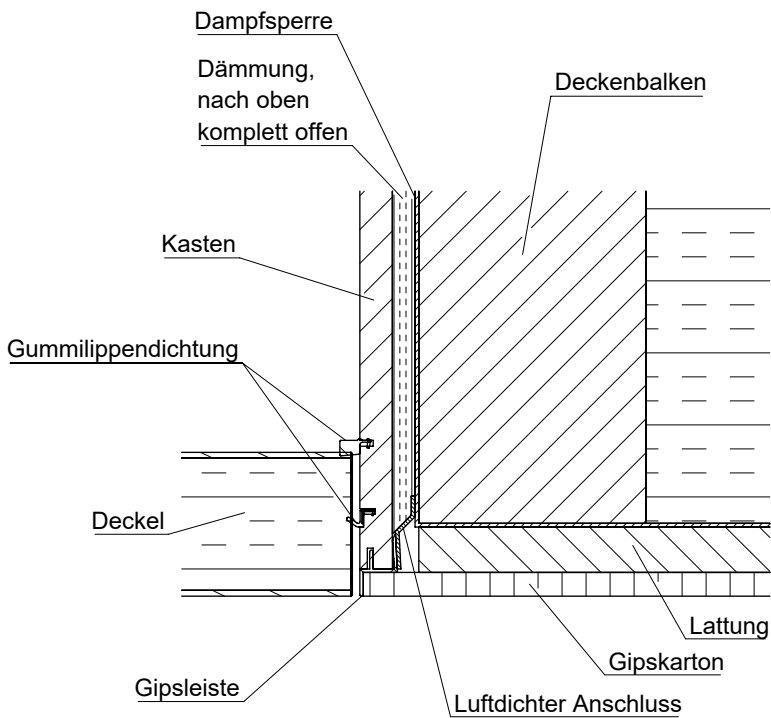
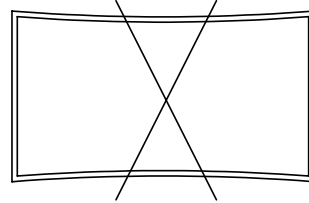
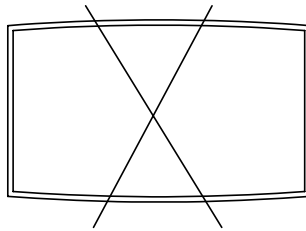
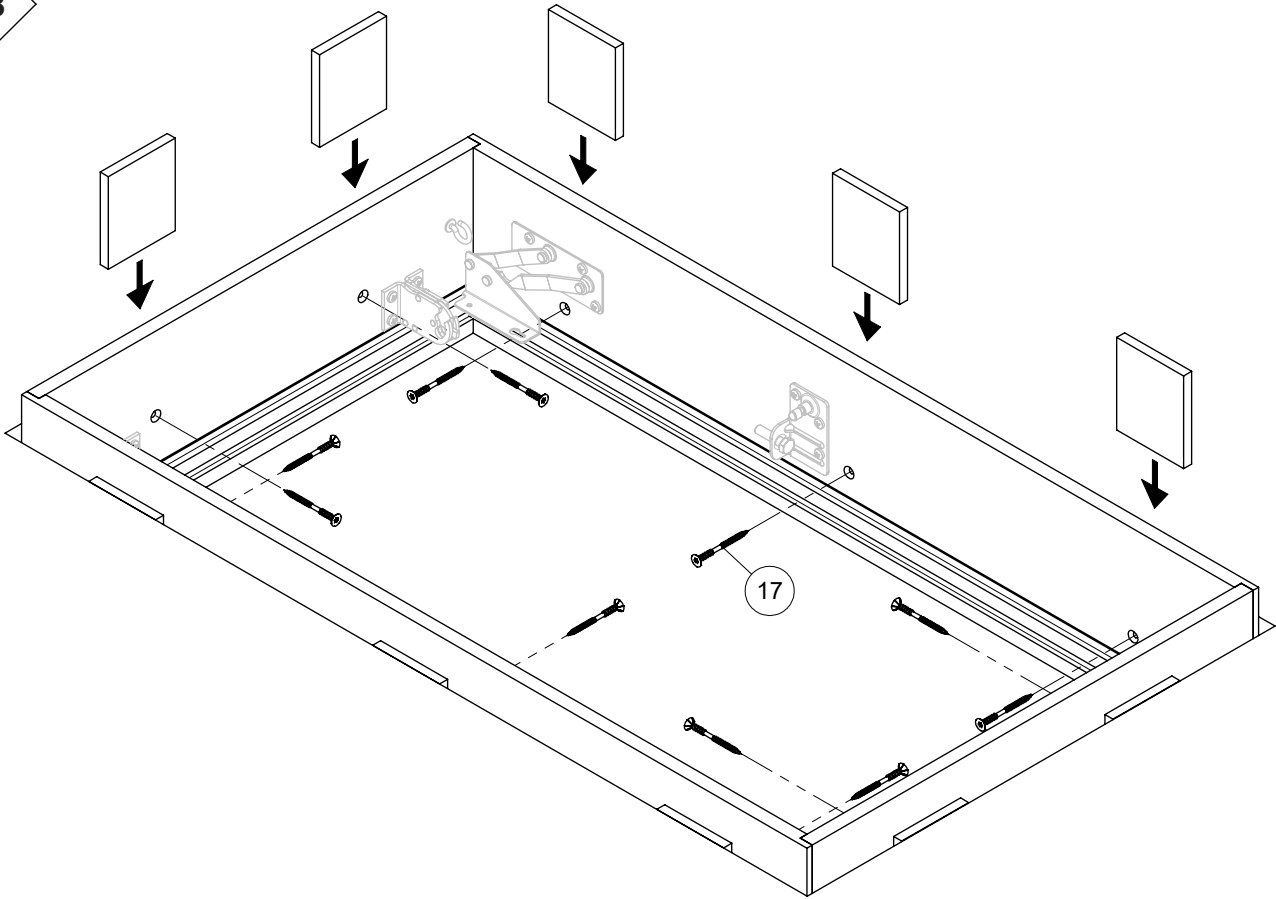
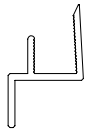
6



7



8



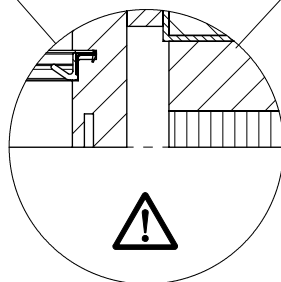
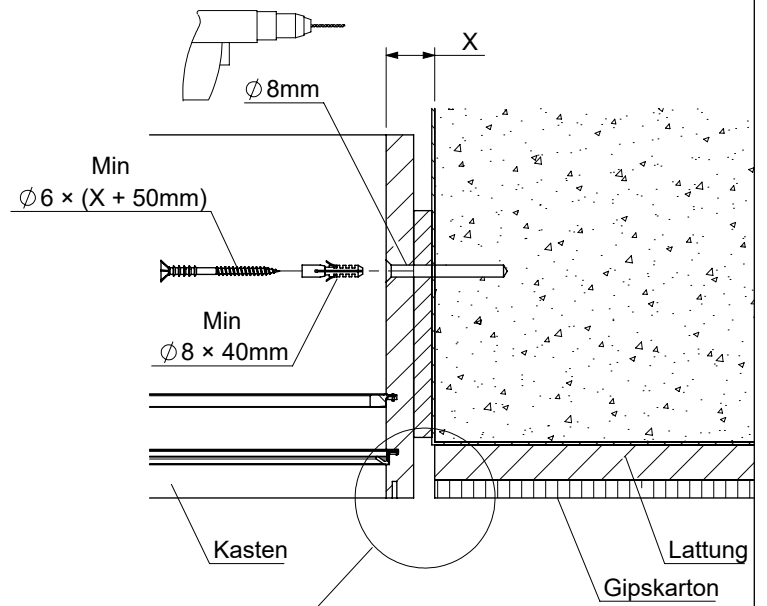
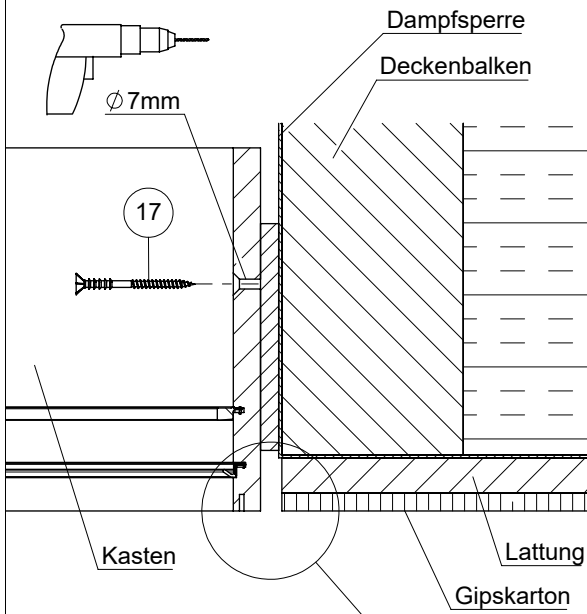
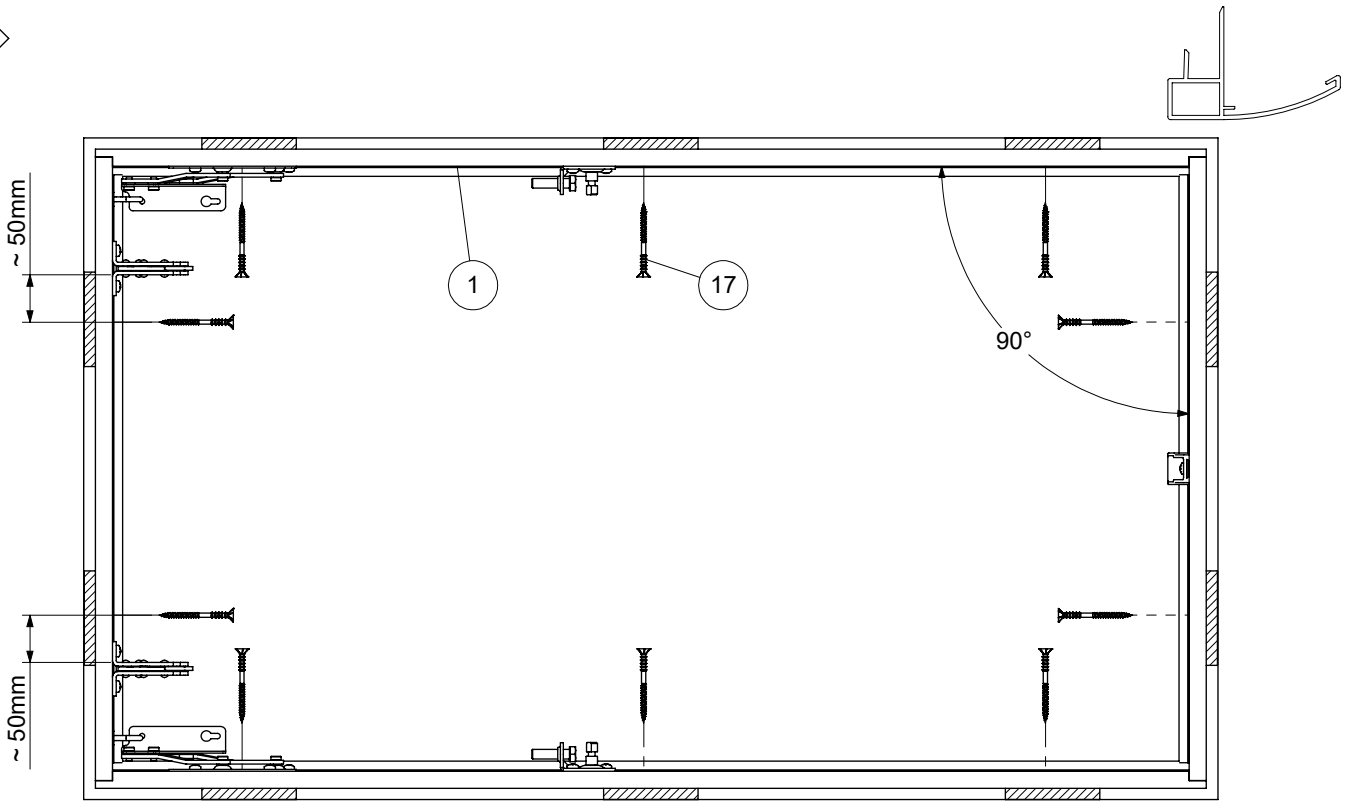
ACHTUNG:

Unbedingt den luftdichten Anschluss des Lukenkastens unten an die Decke und die Zwischenraumdämmung bauseits durchführen.

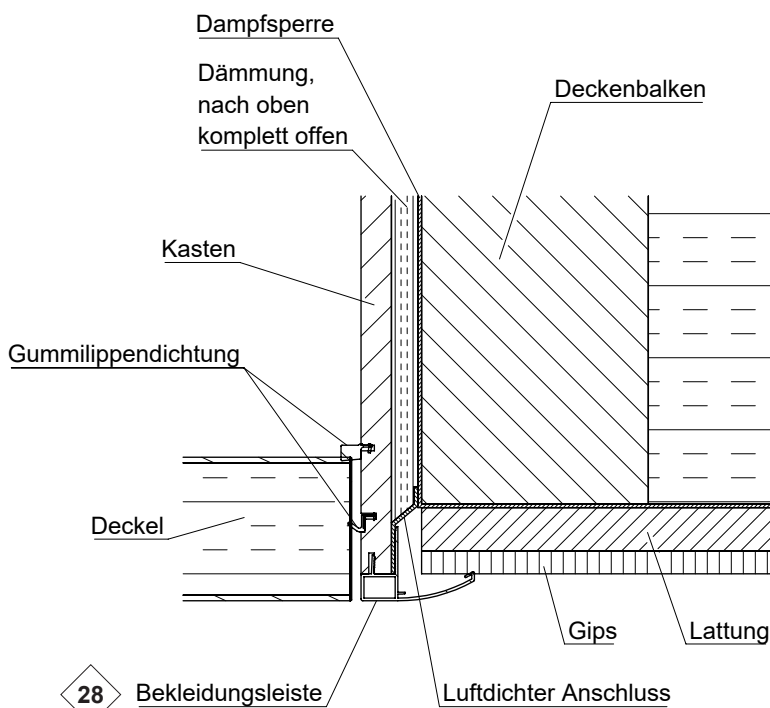
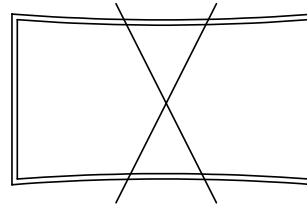
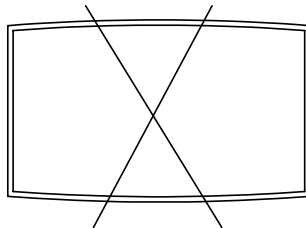
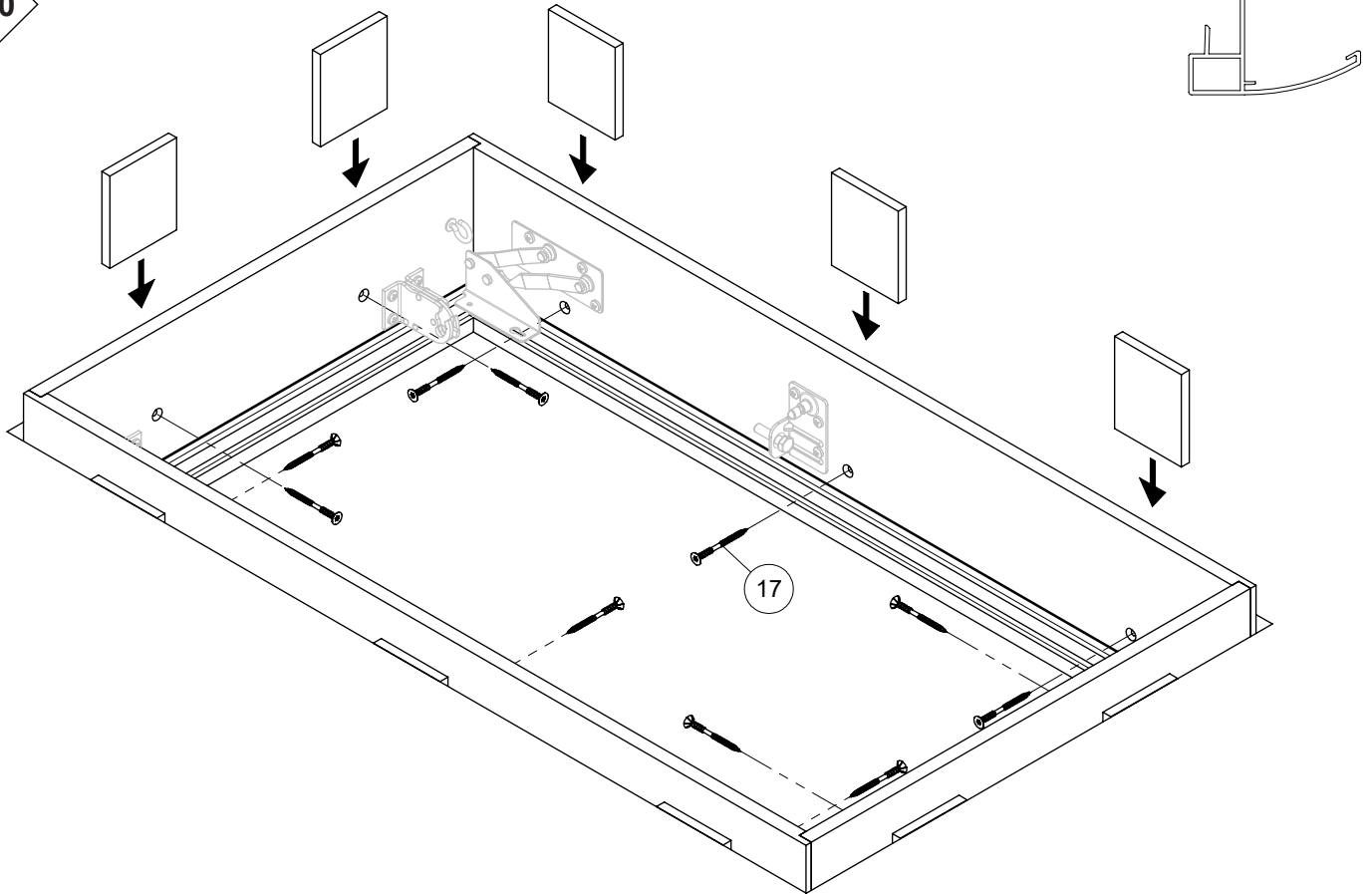


11

9

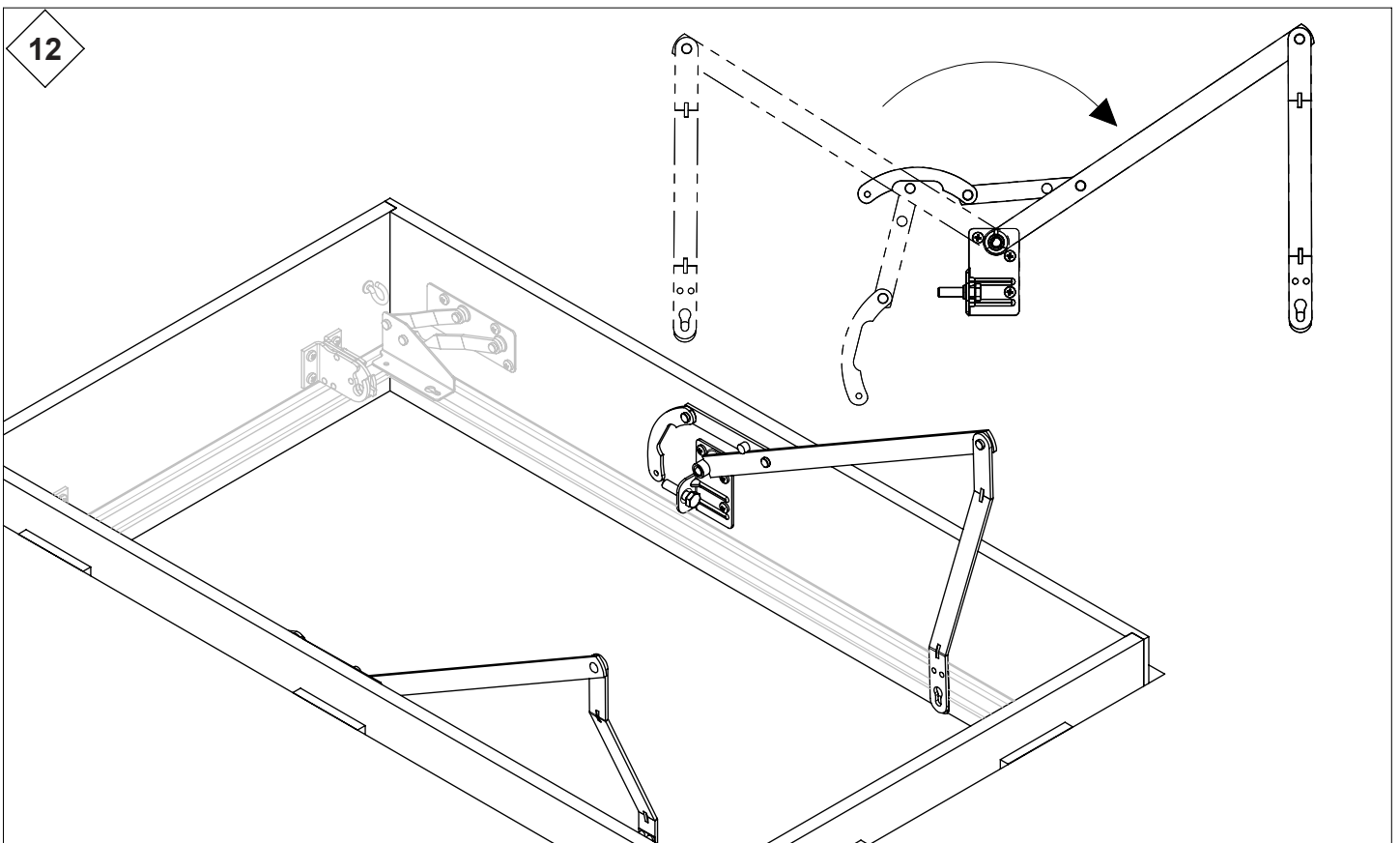
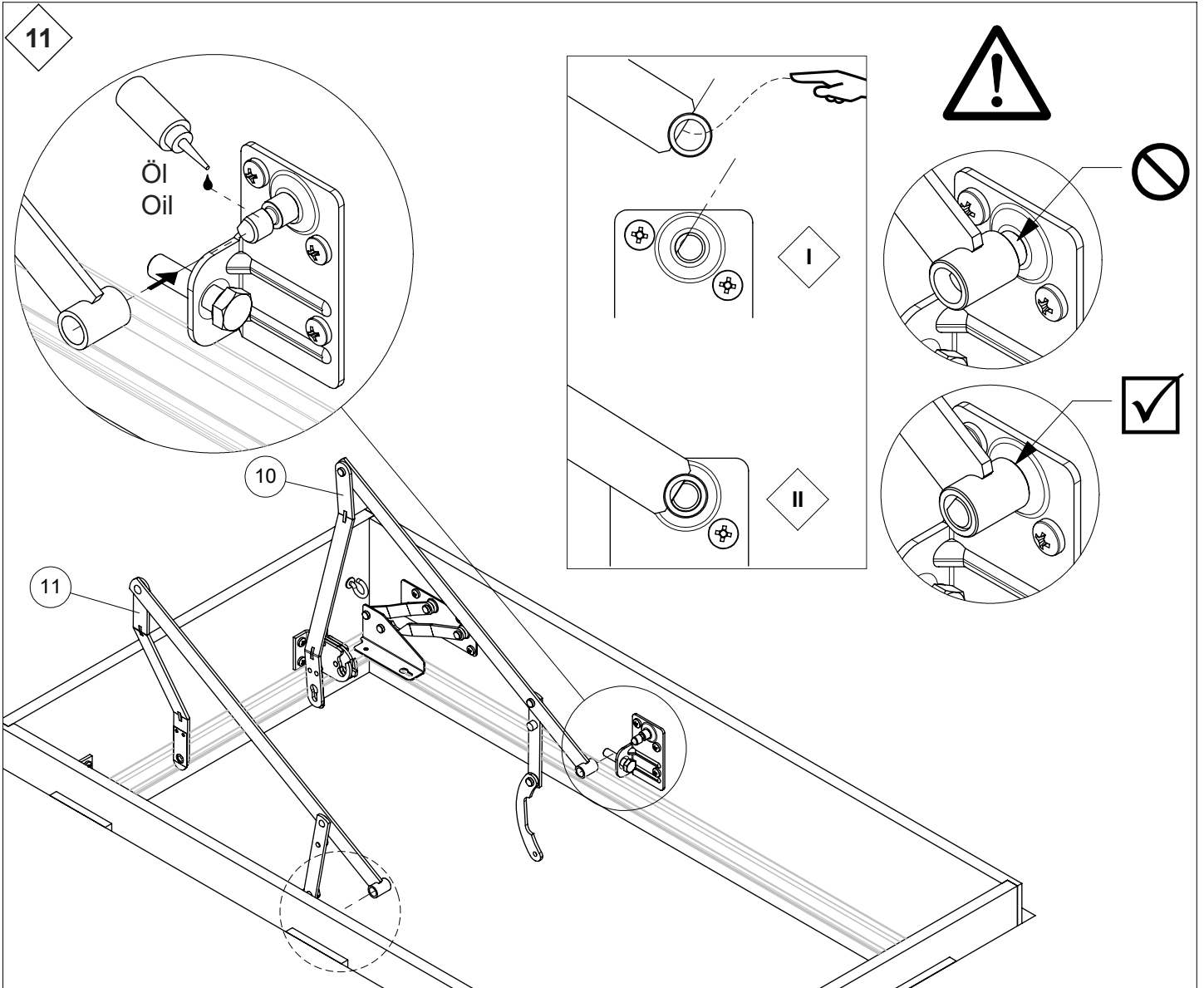


10

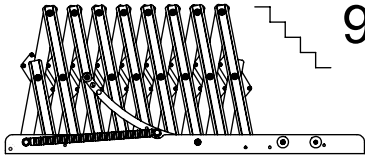


ACHTUNG:

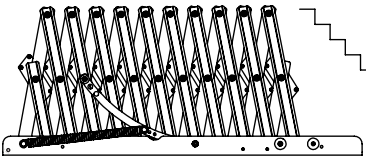
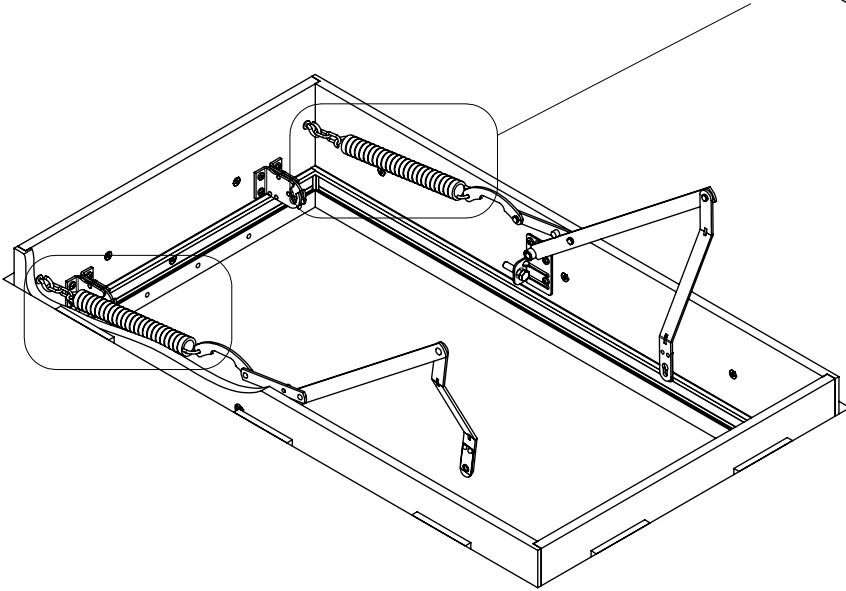
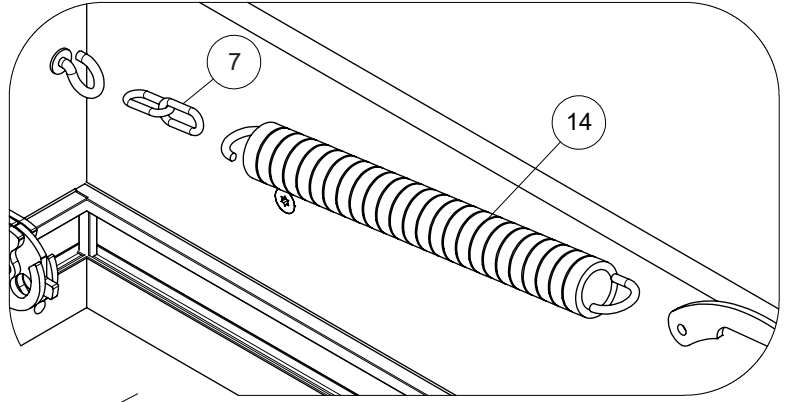
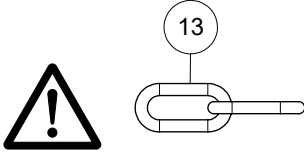
Unbedingt den luftdichten Anschluss des Lukenkastens unten an die Decke und die Zwischenraumdämmung bauseits durchführen.



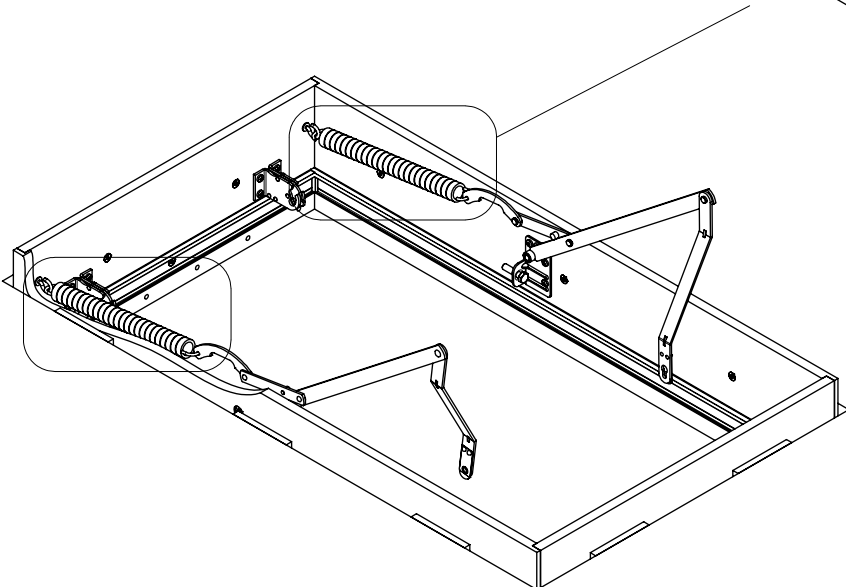
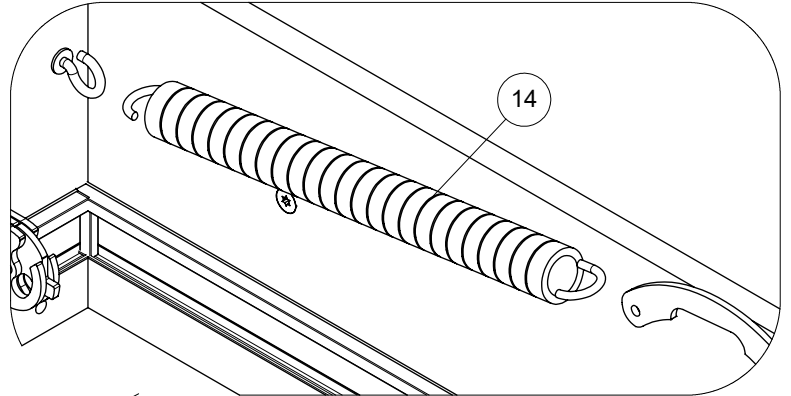
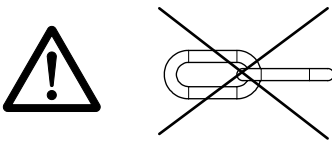
13



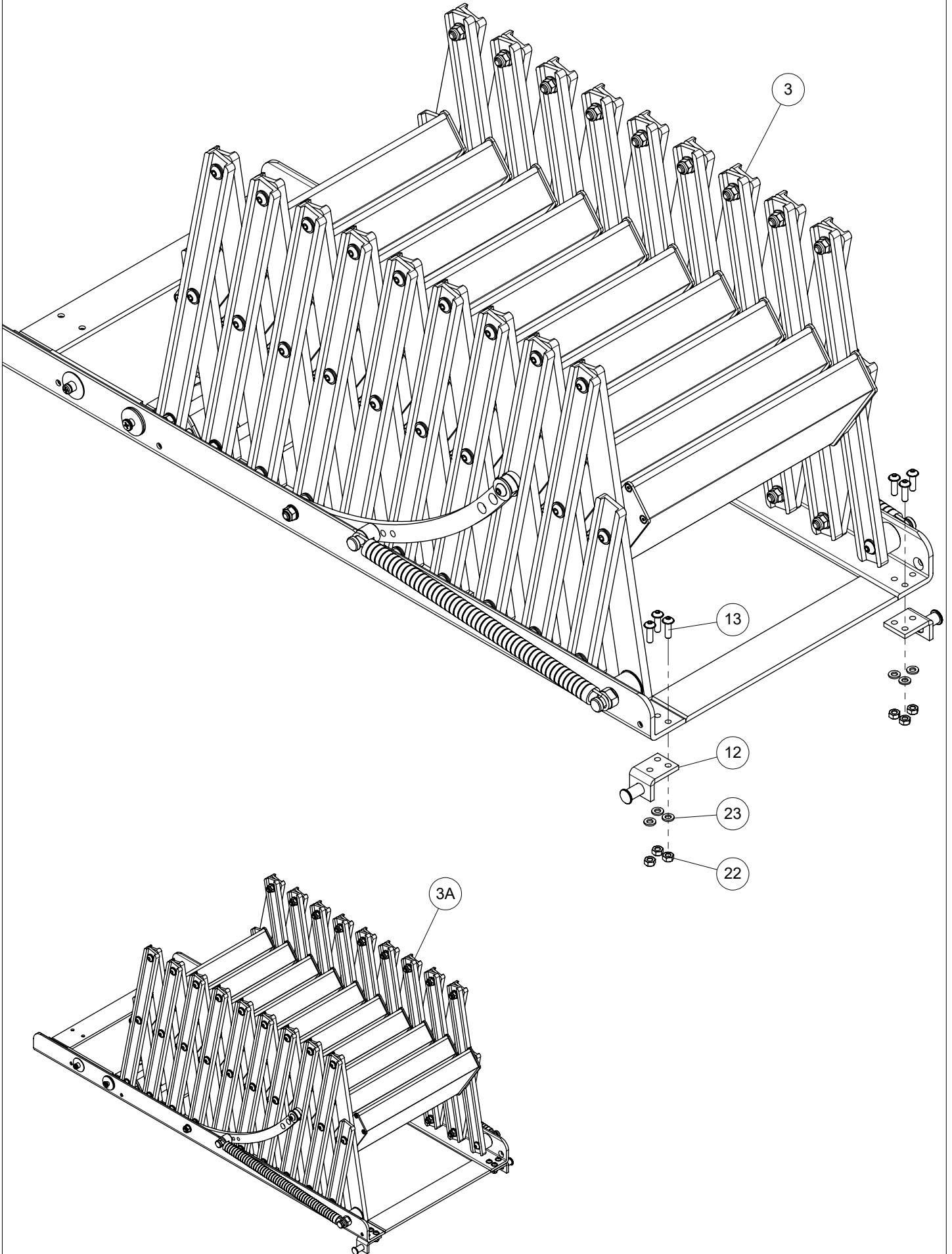
9-10



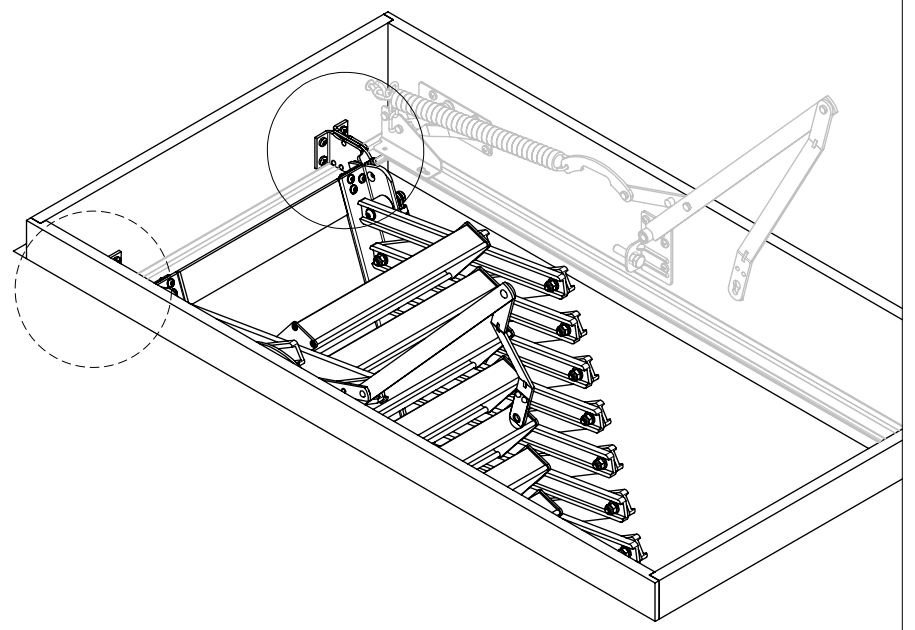
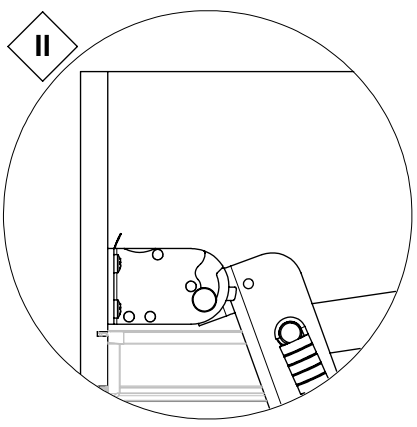
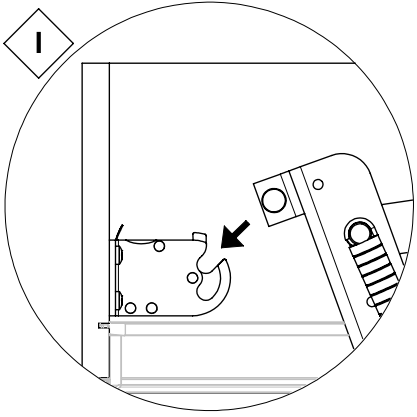
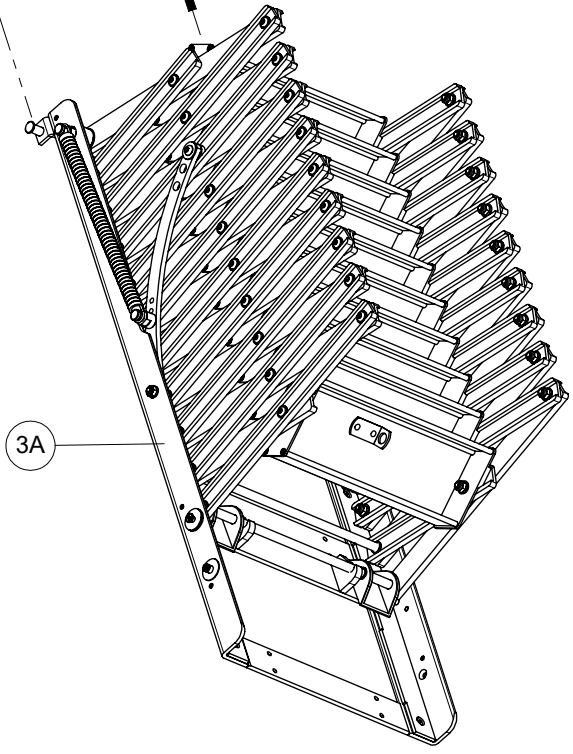
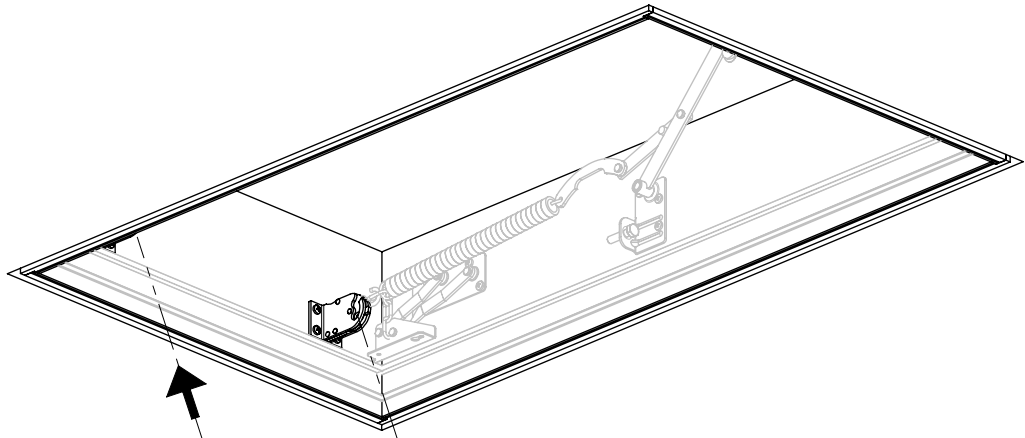
11-14



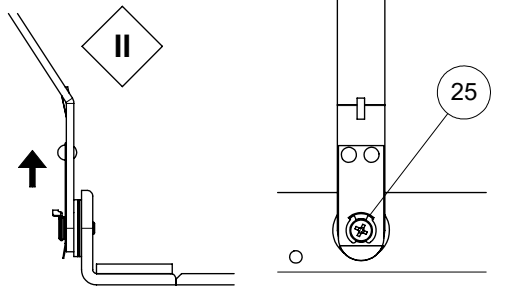
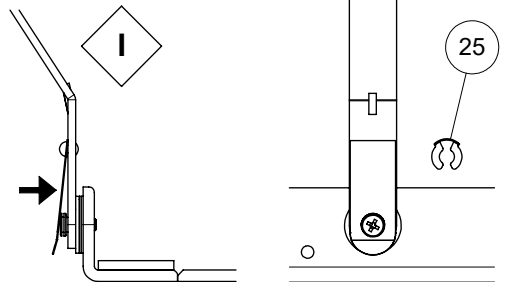
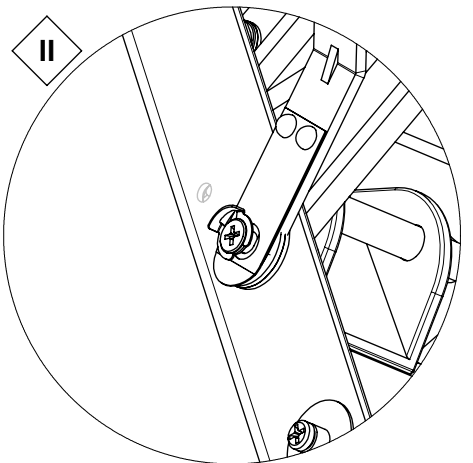
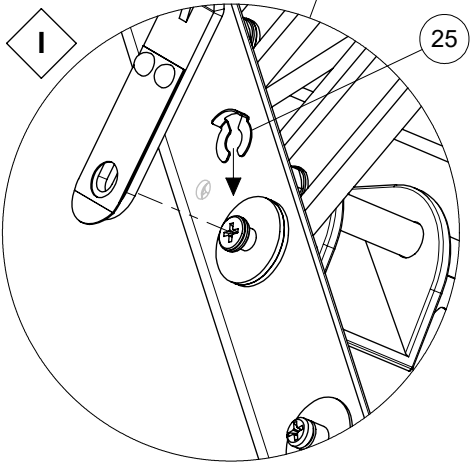
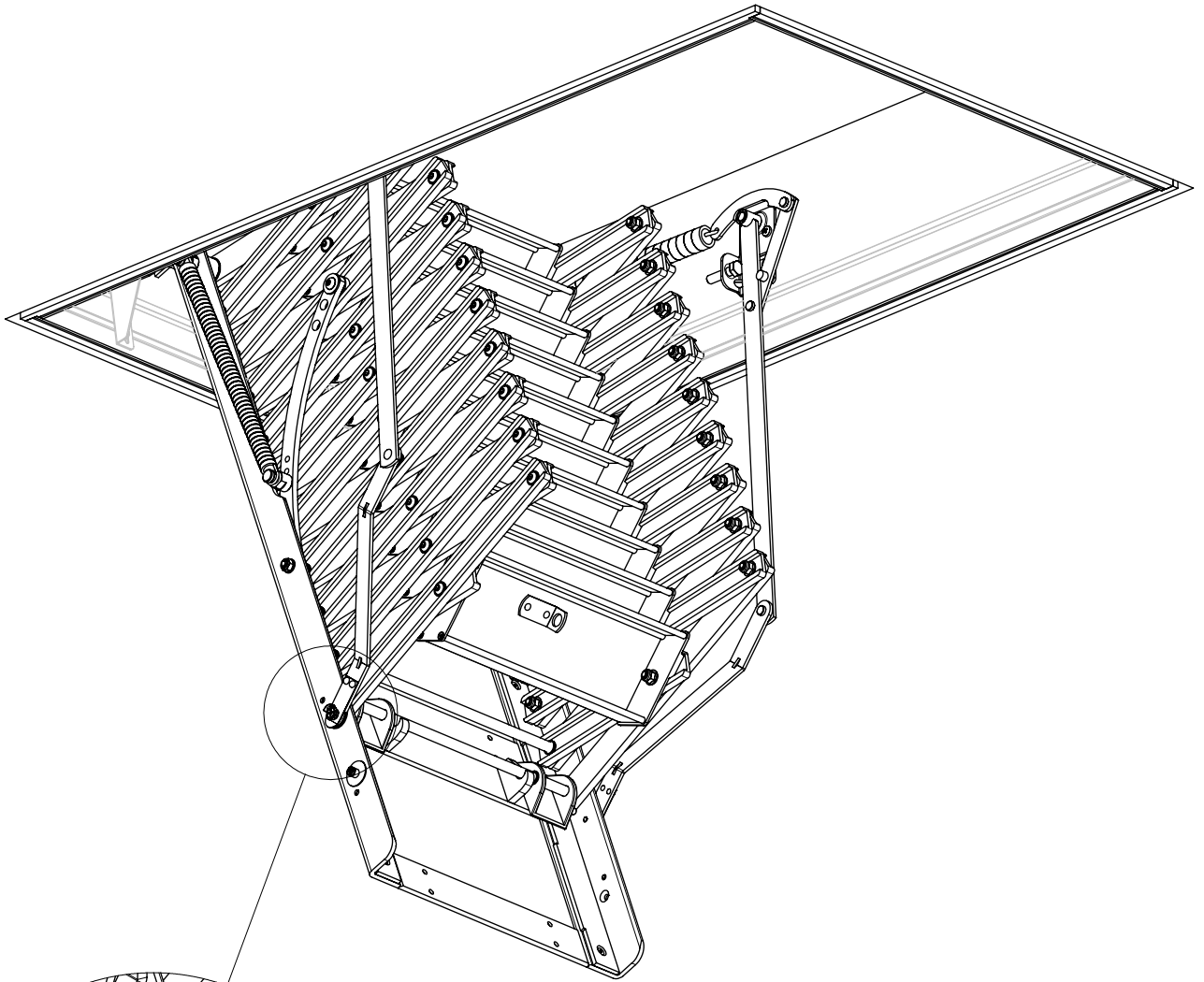
14

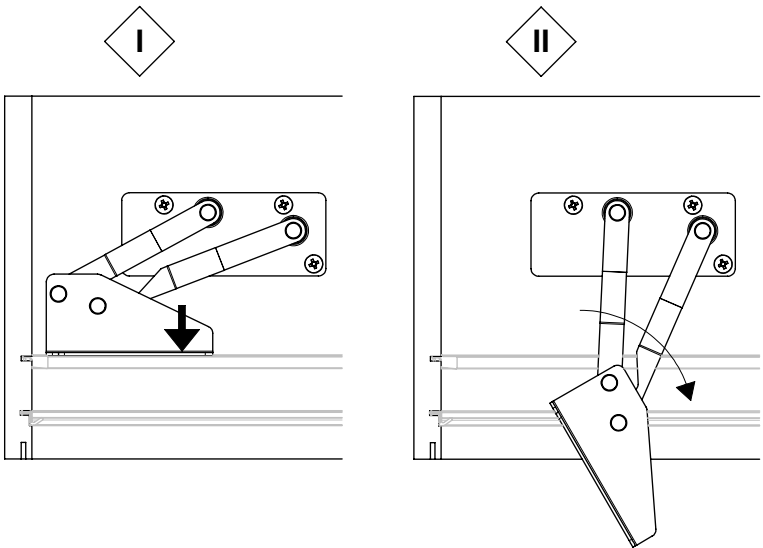
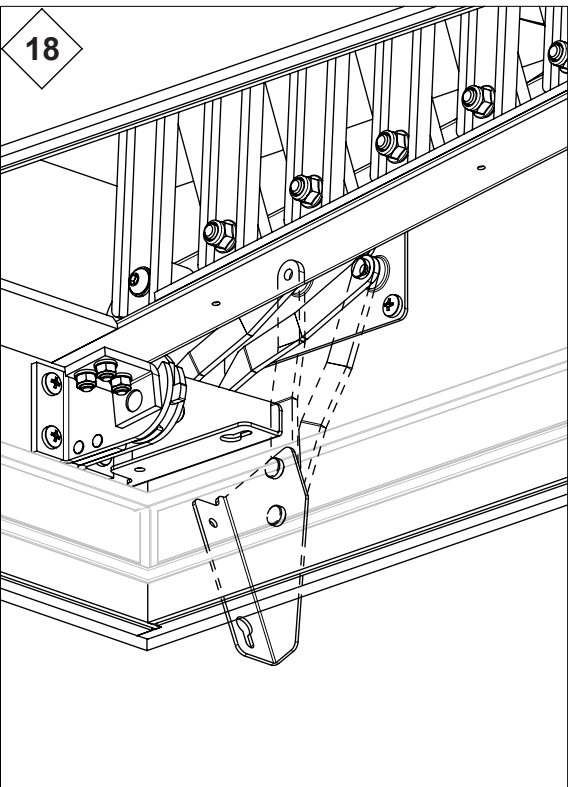
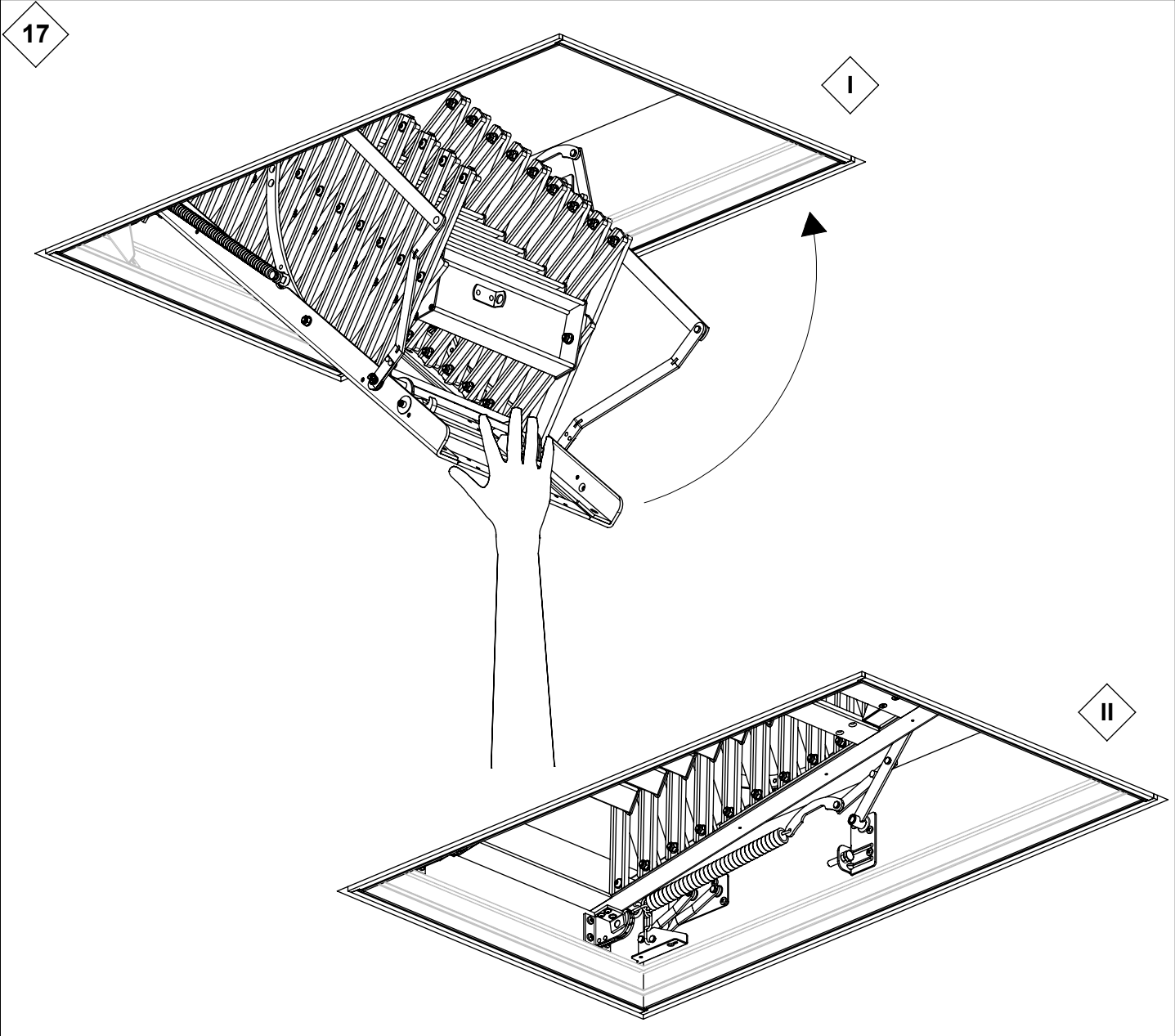


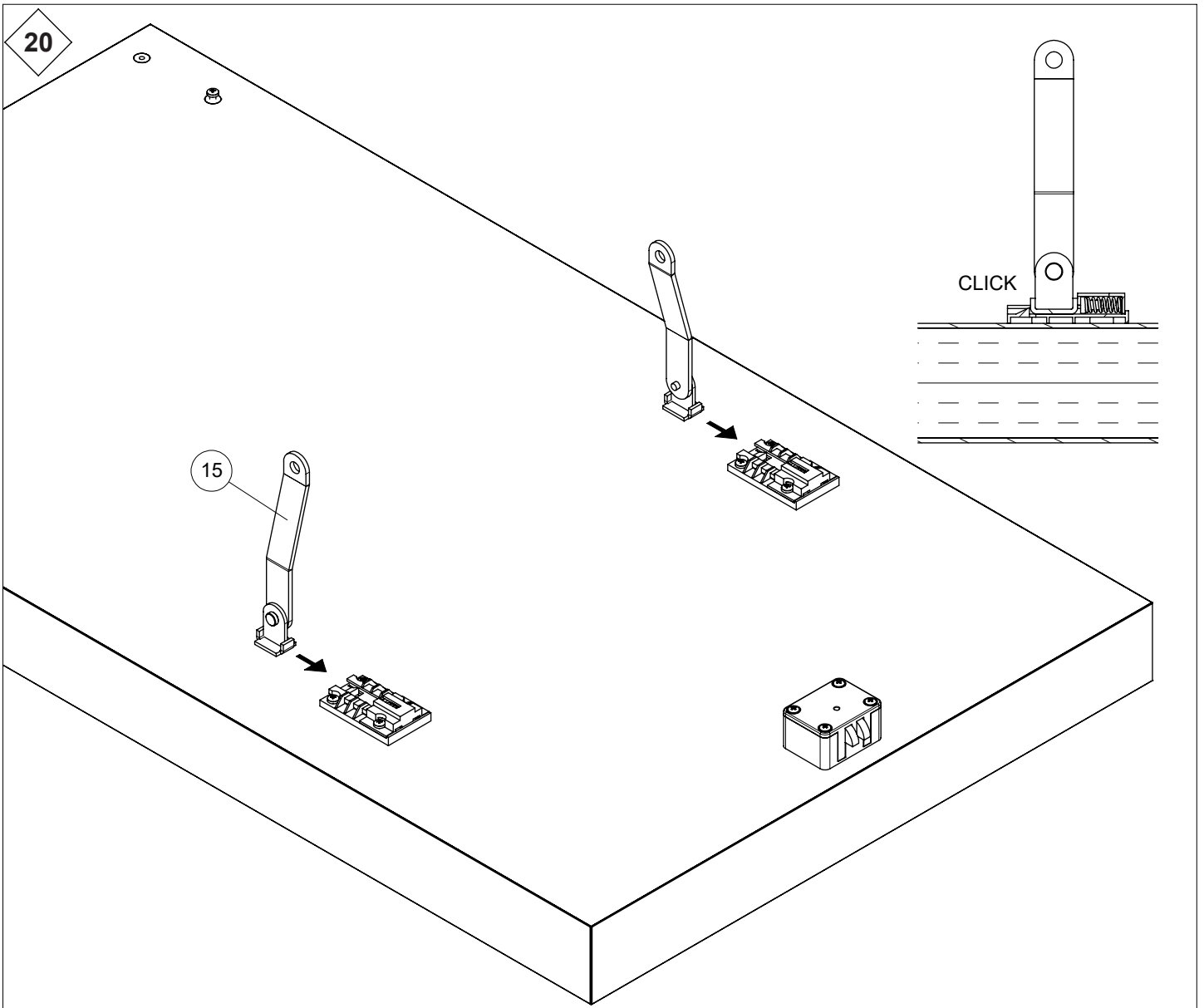
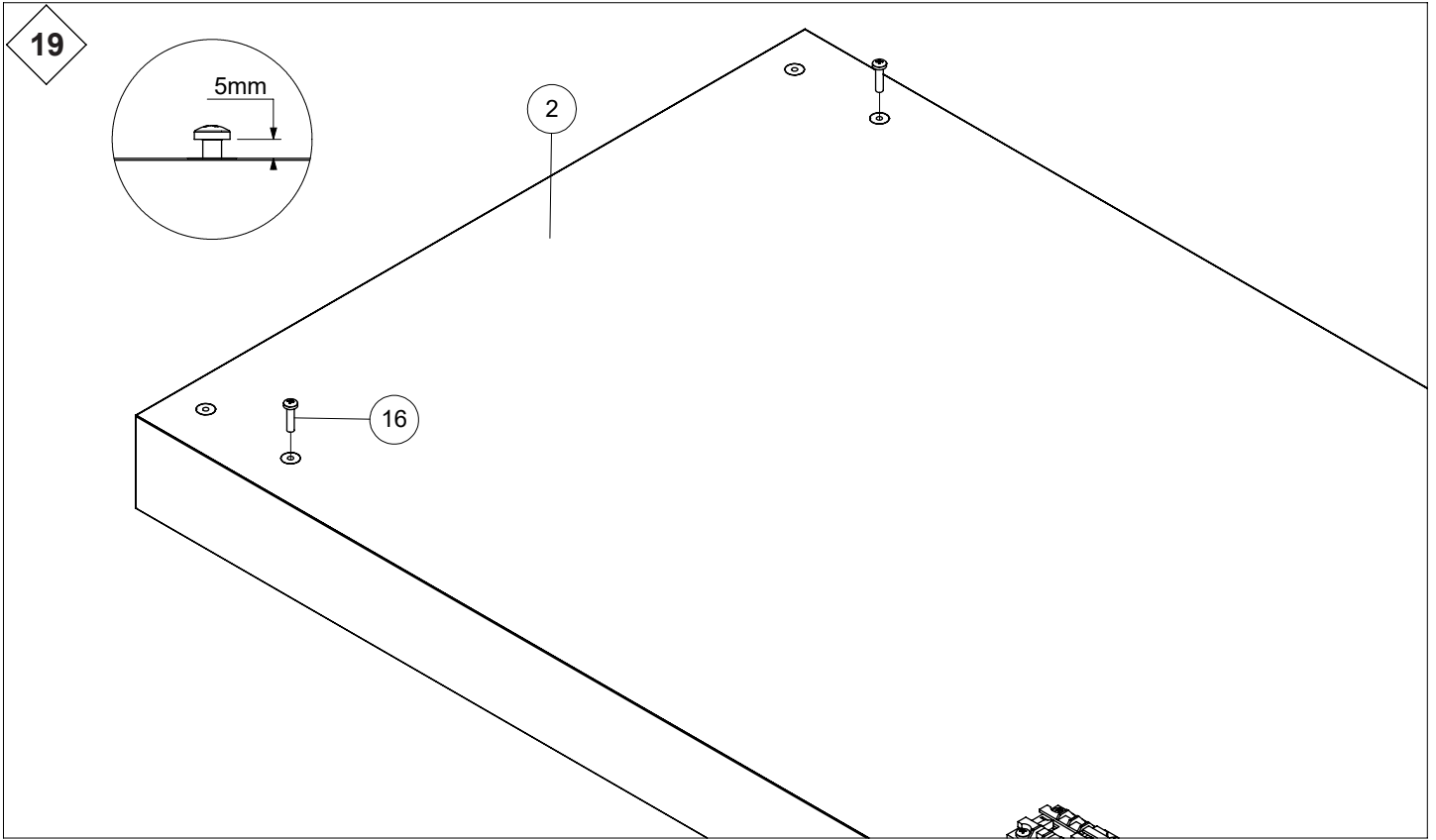
15



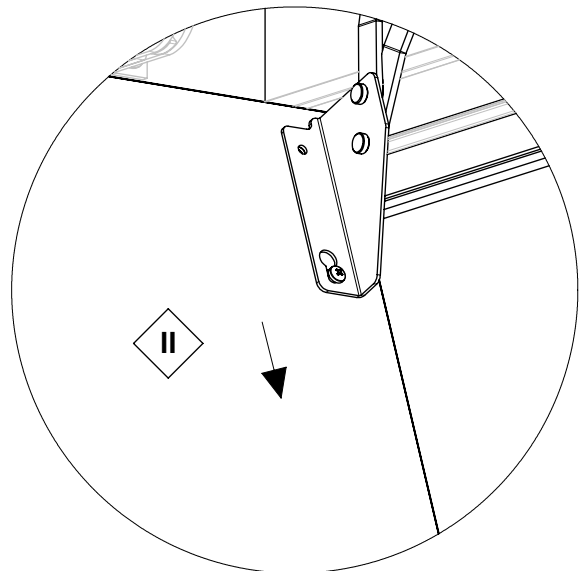
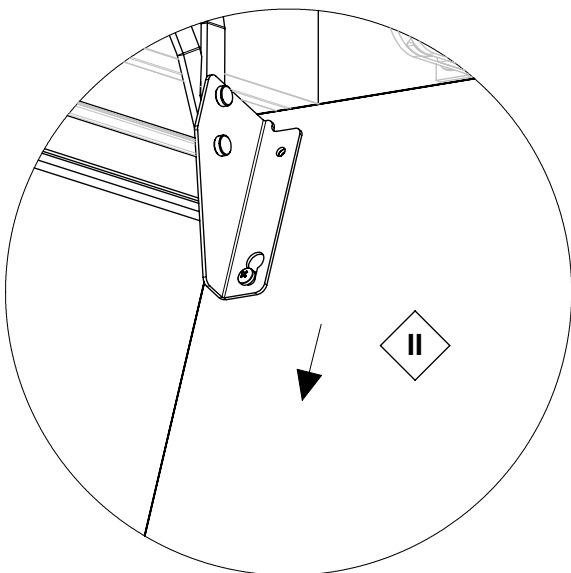
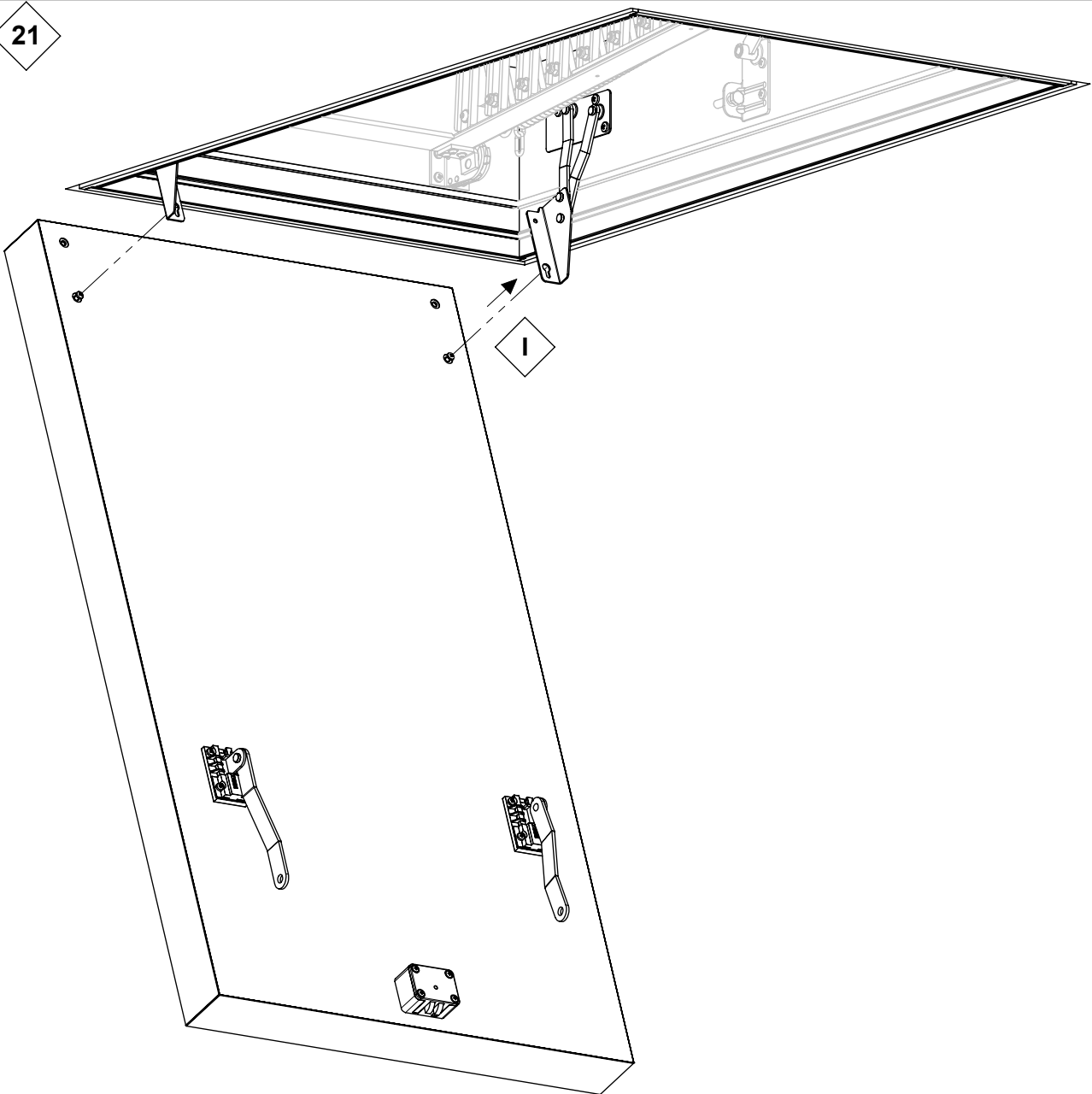
16



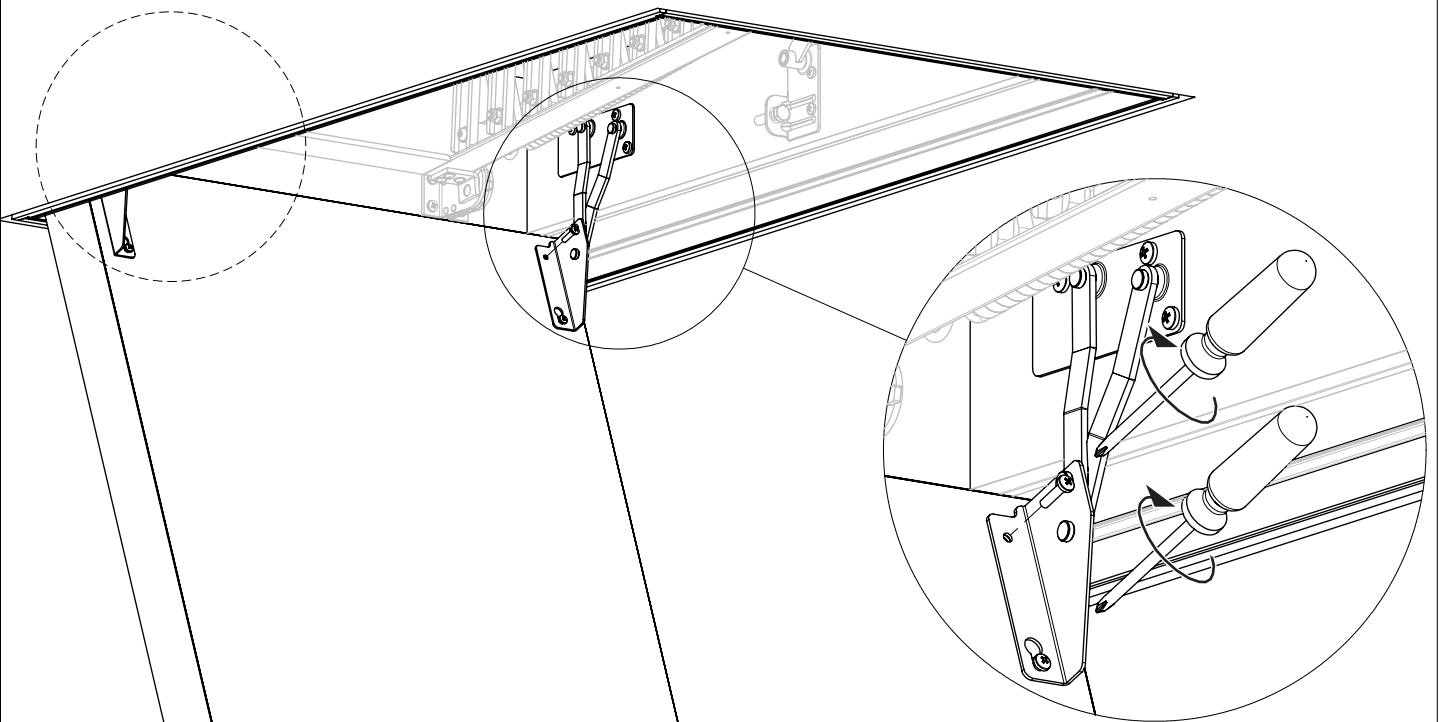
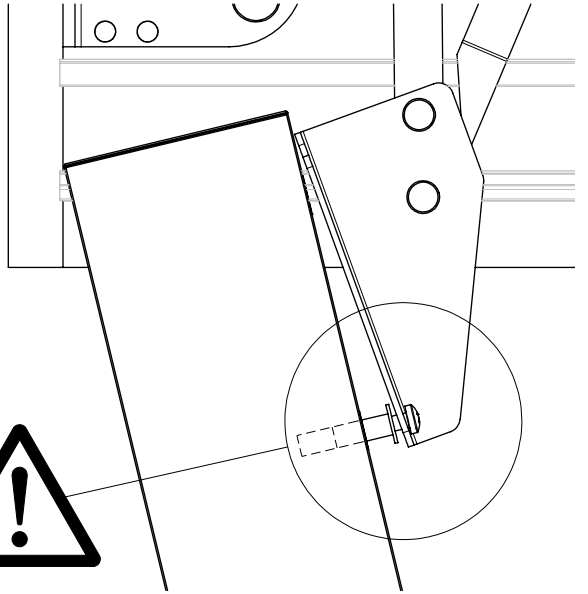
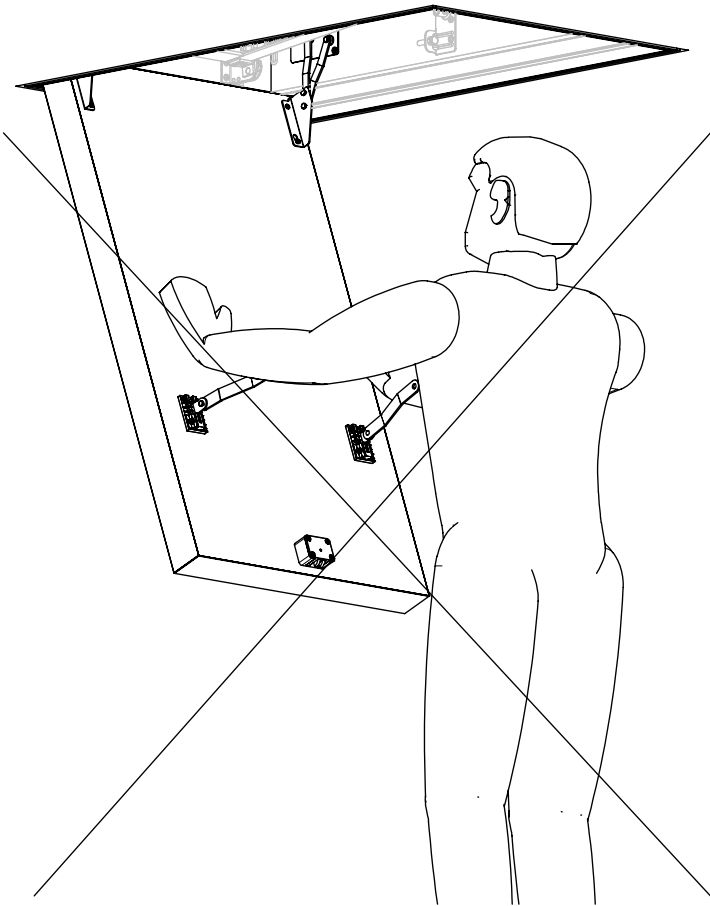


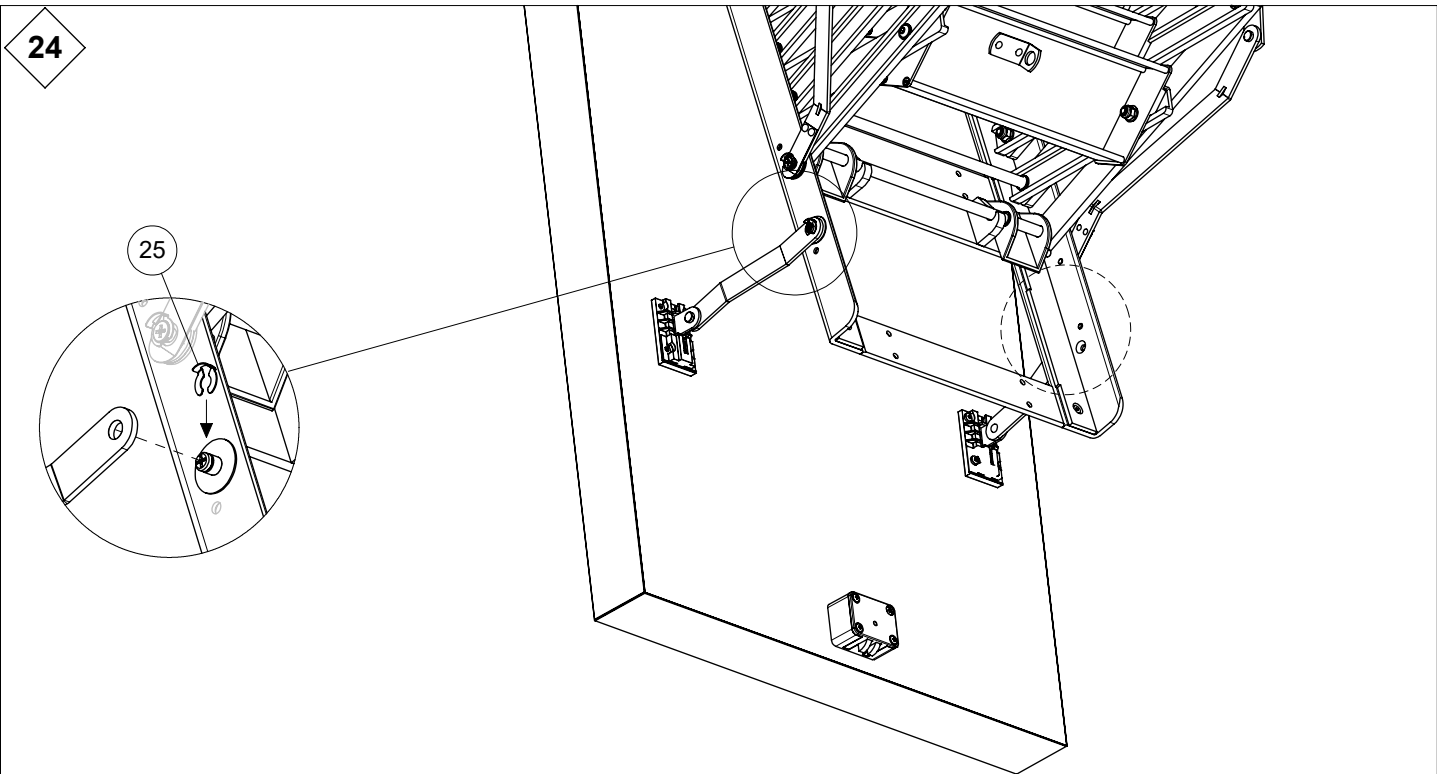
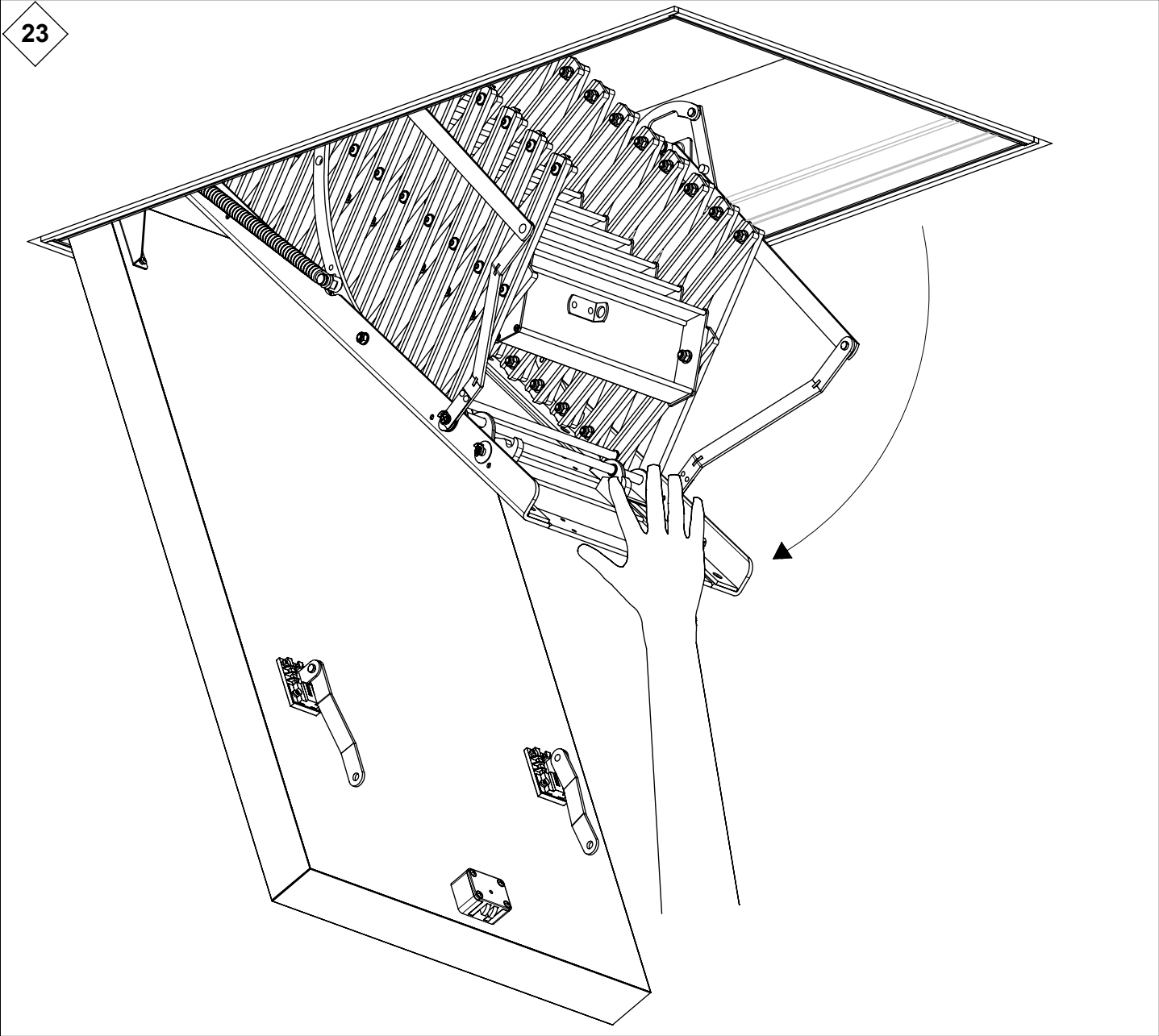


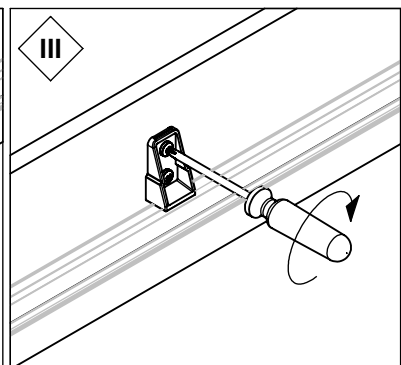
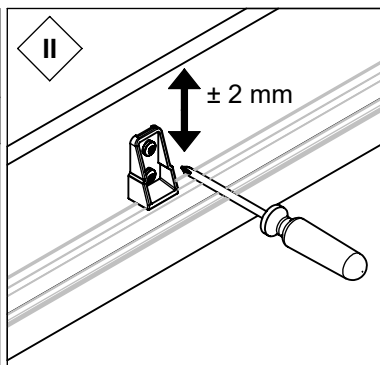
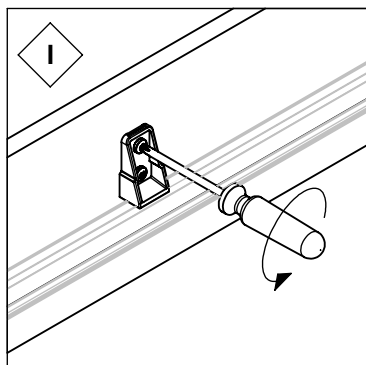
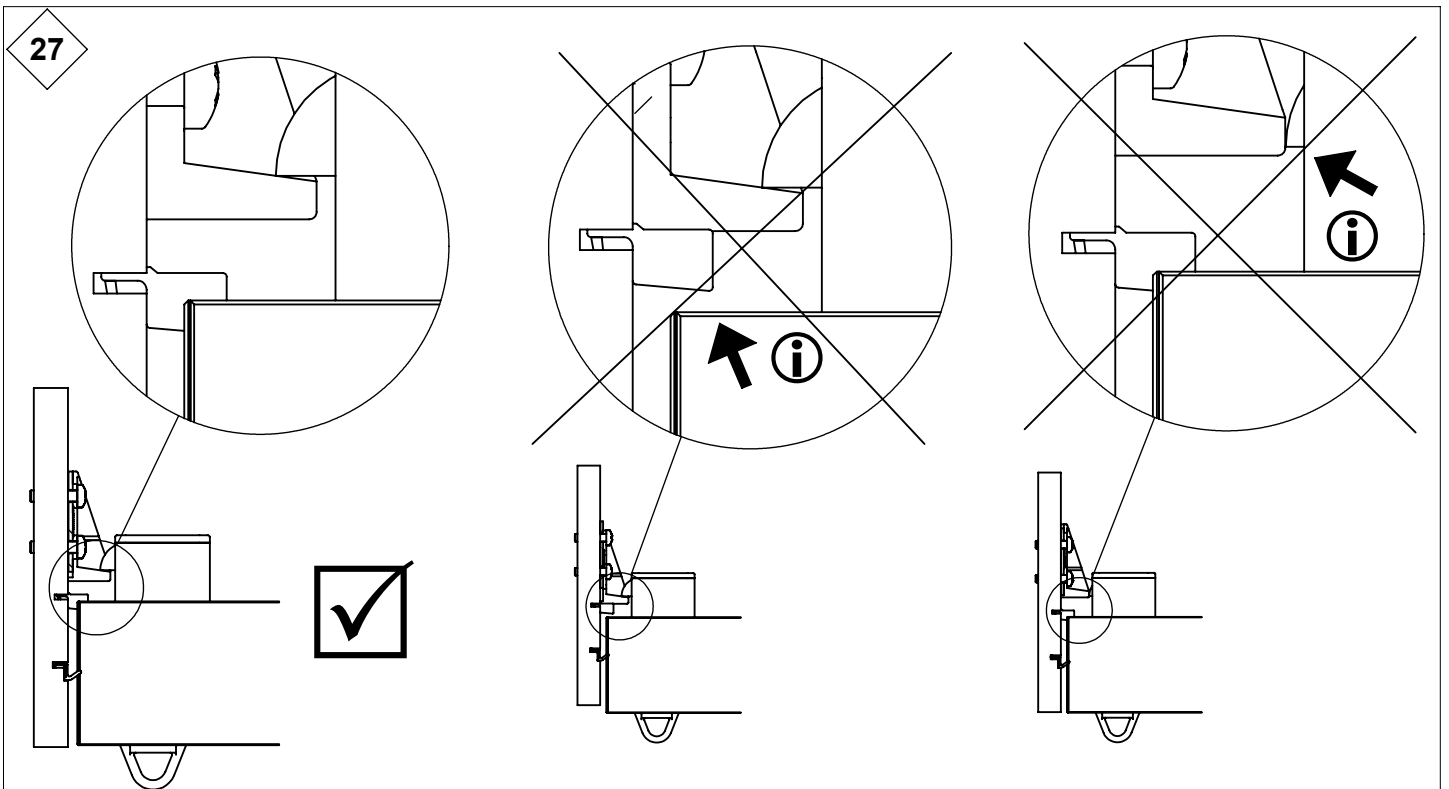
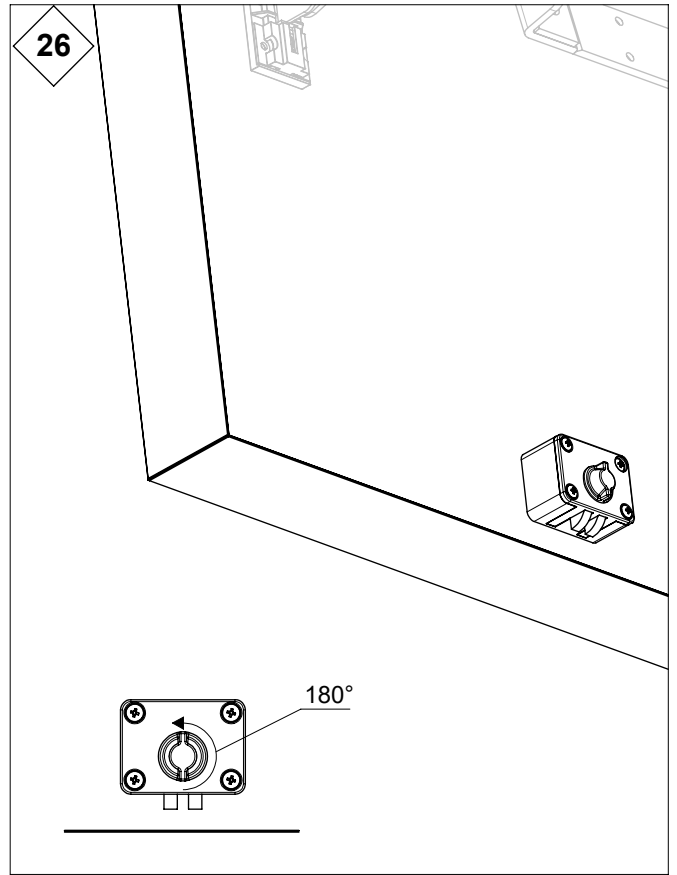
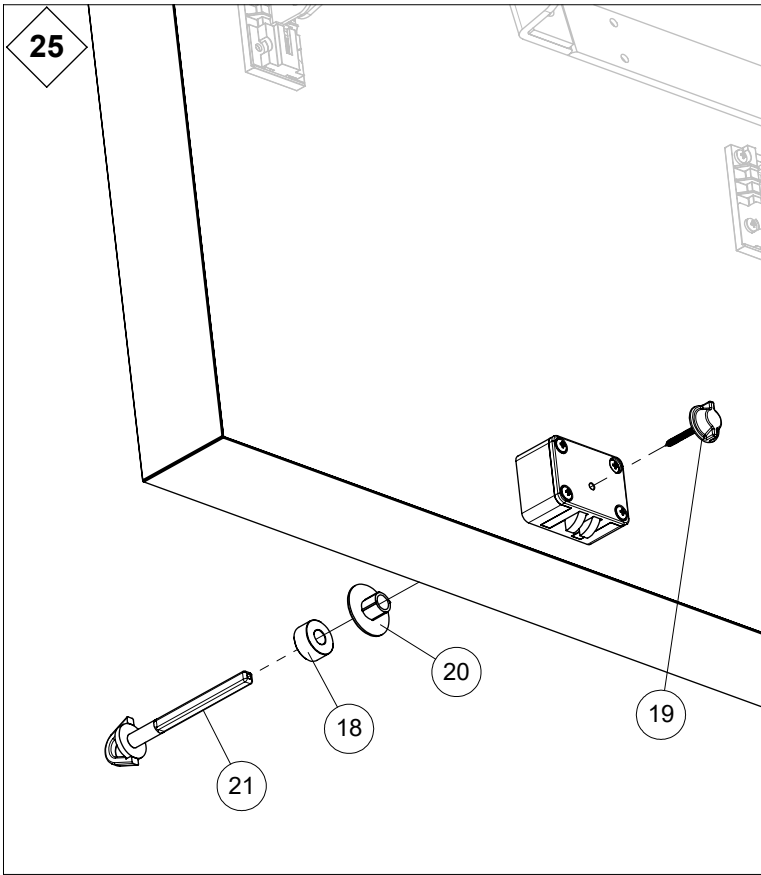
21



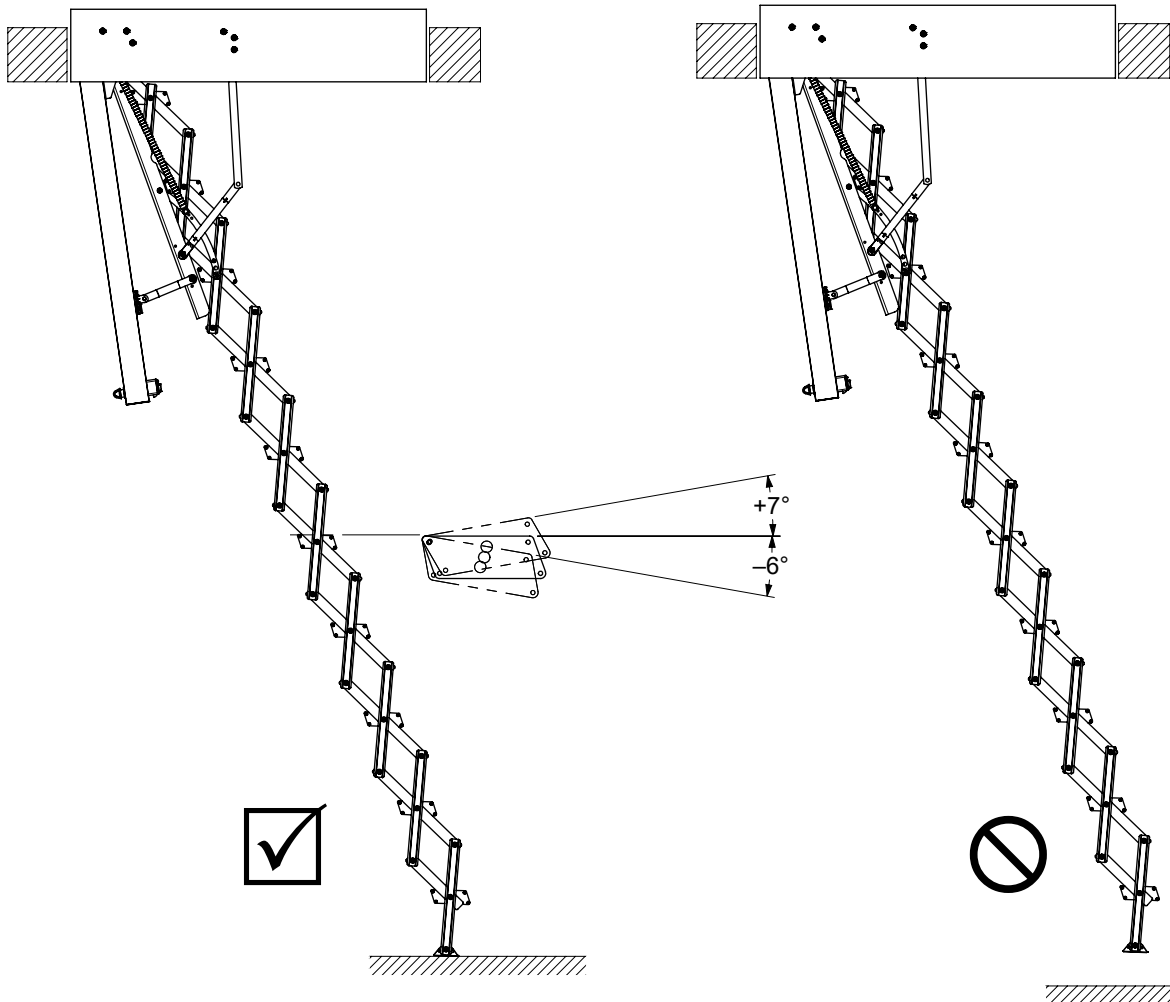
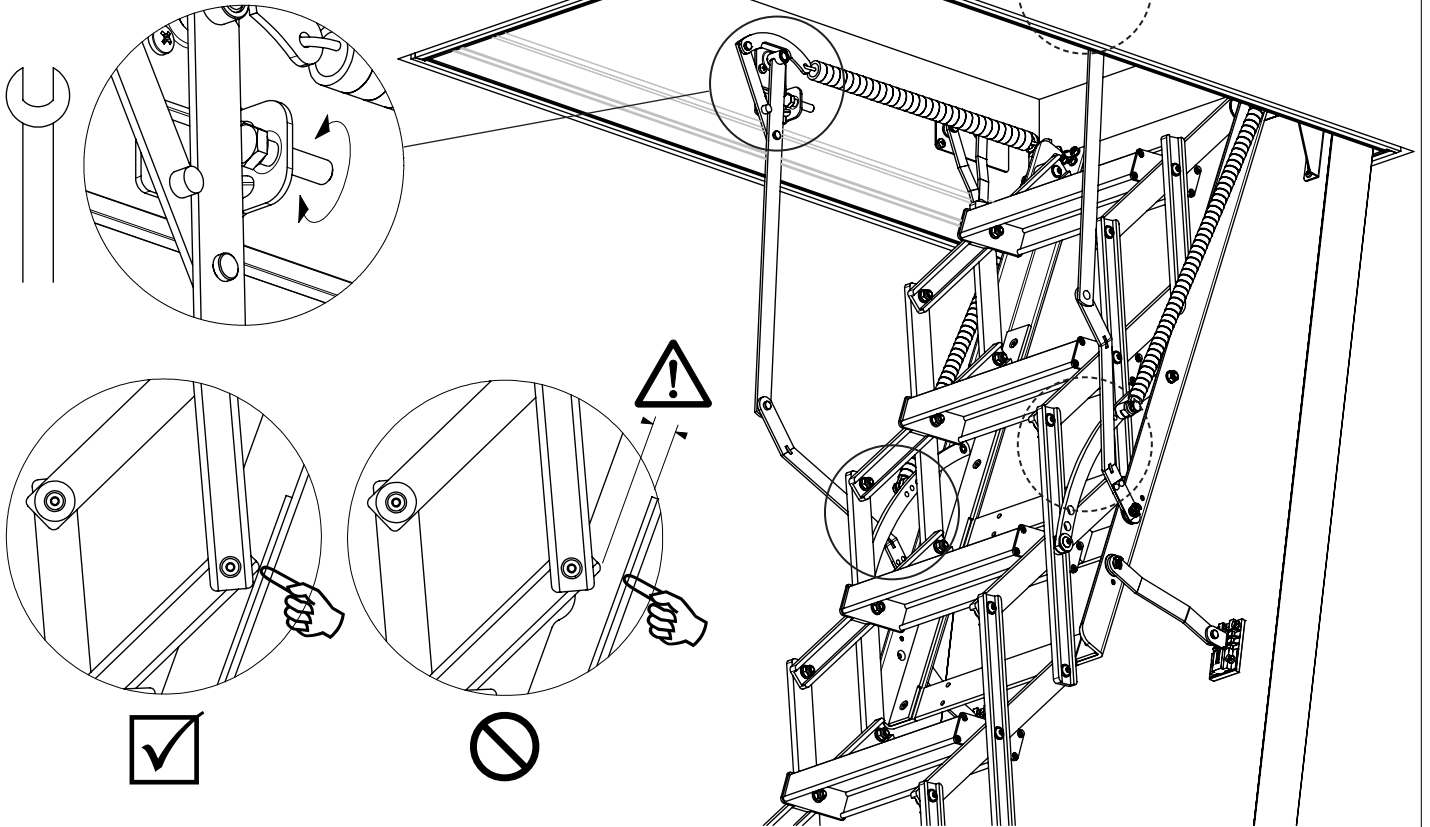
22



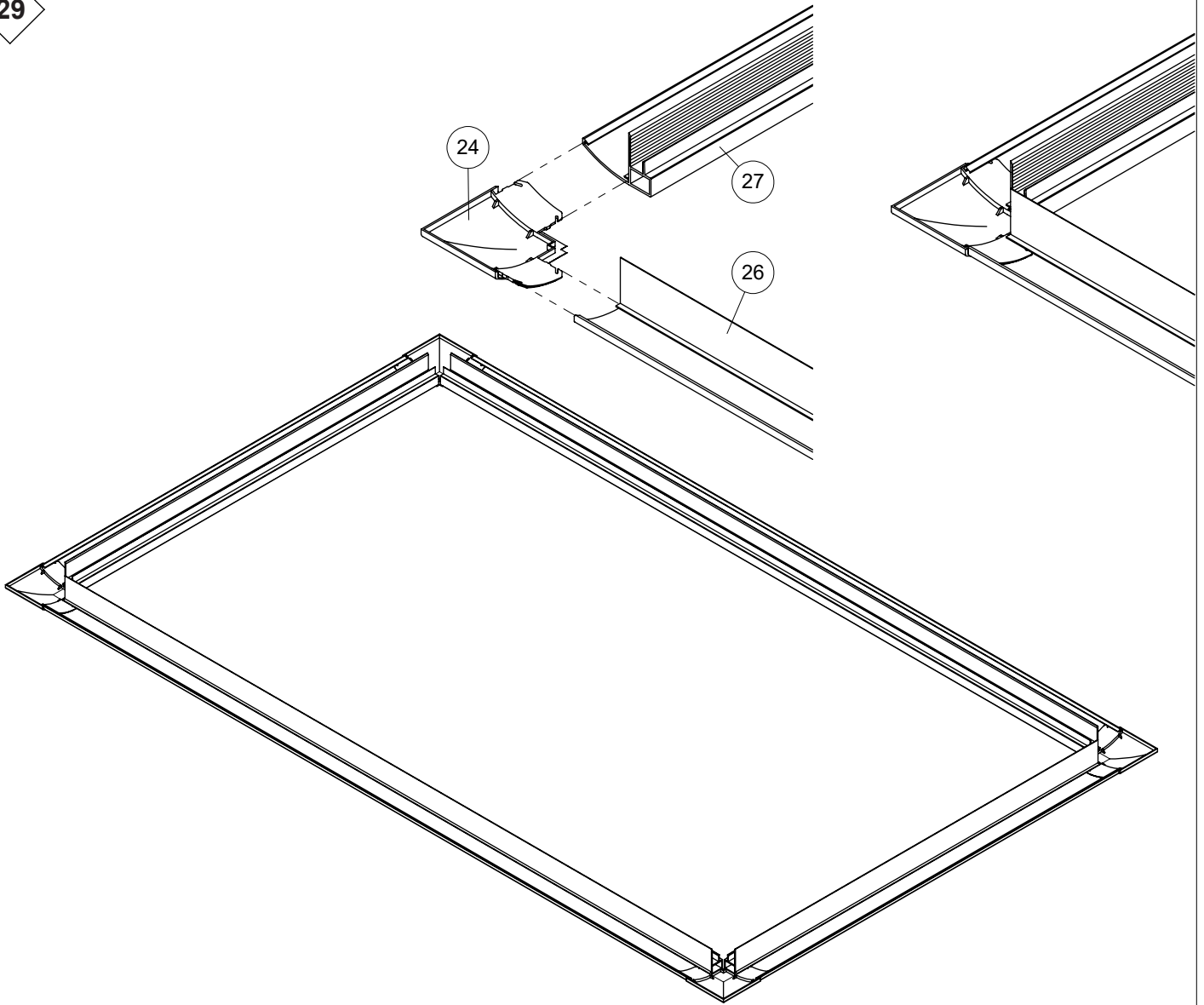




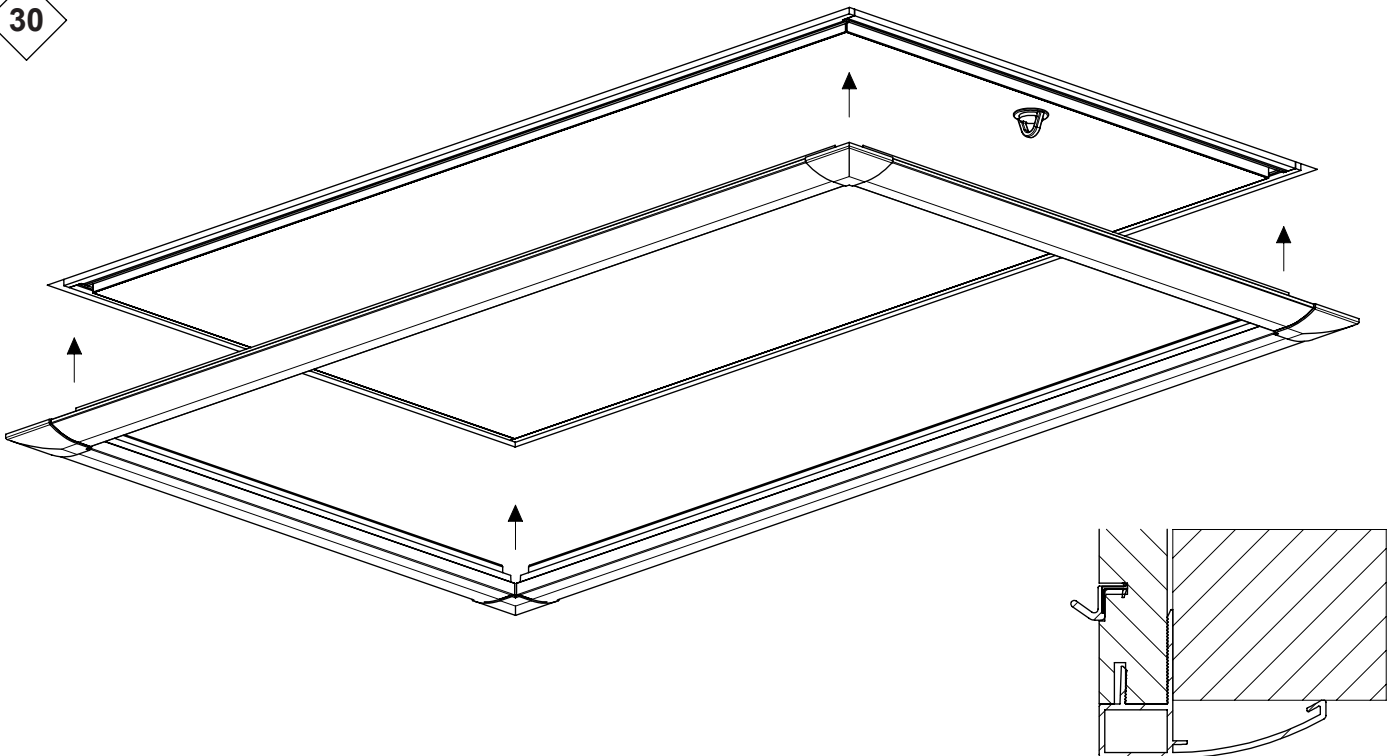
28



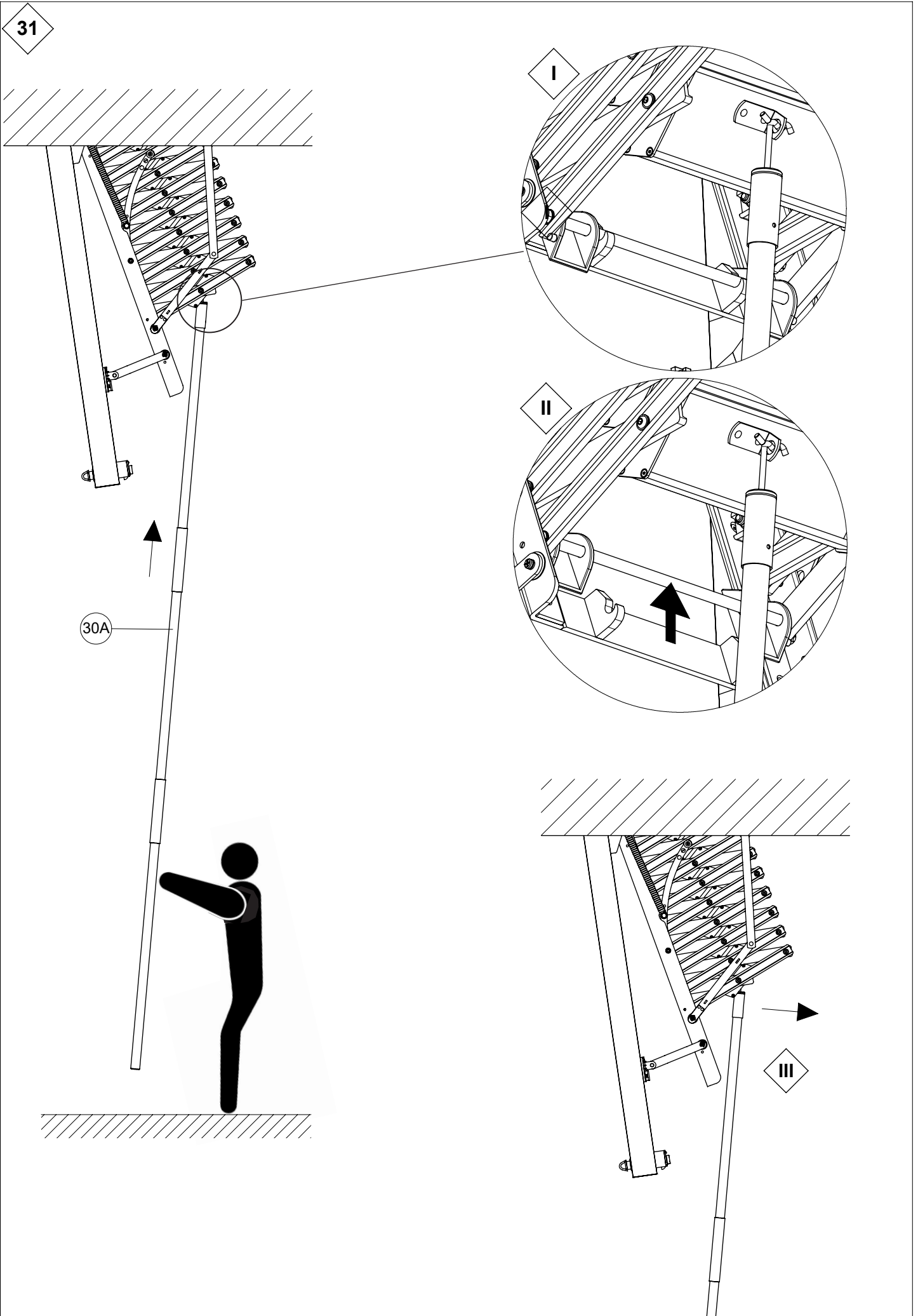
29



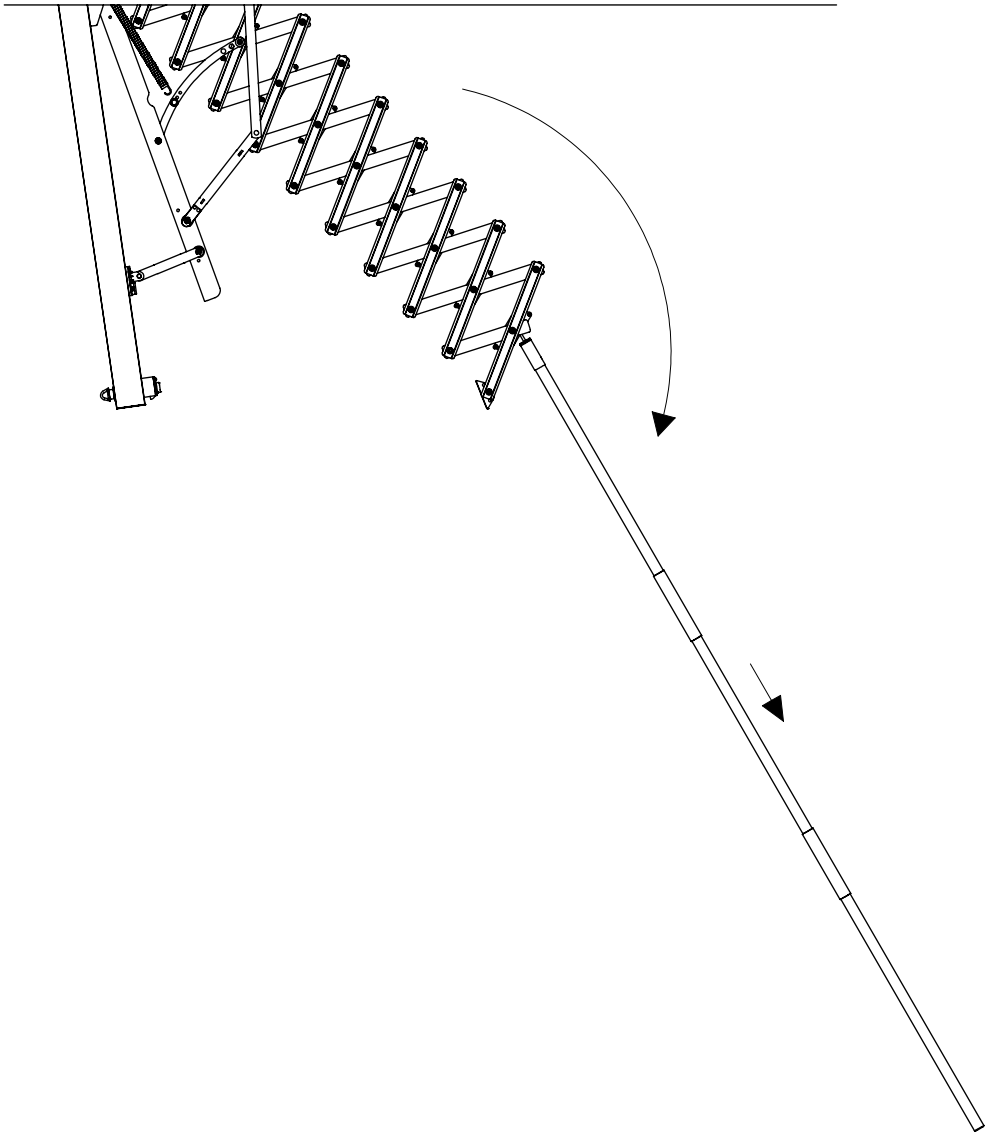
30



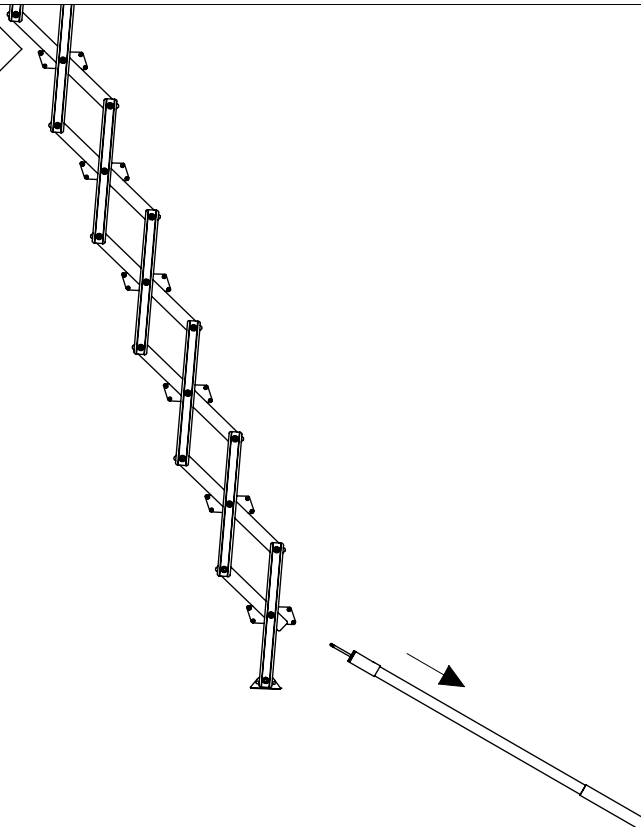
31



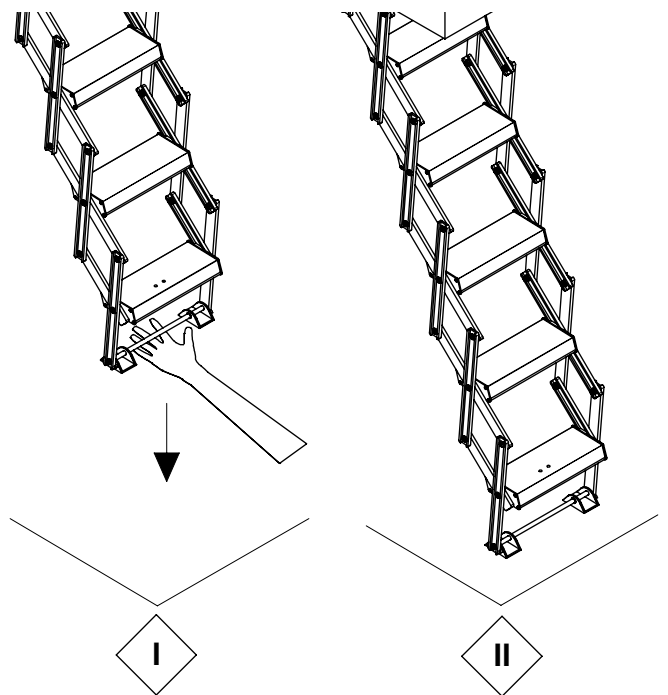
32



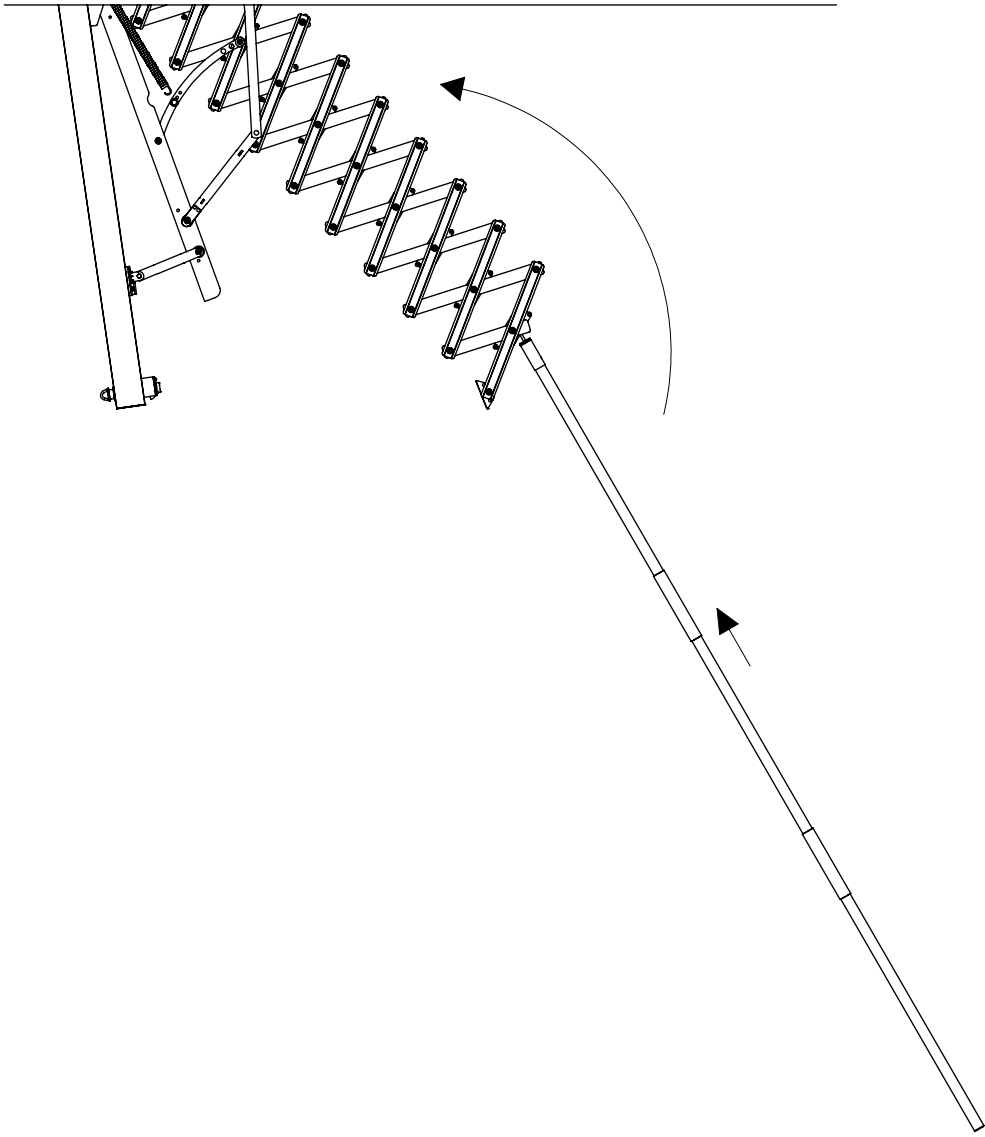
33



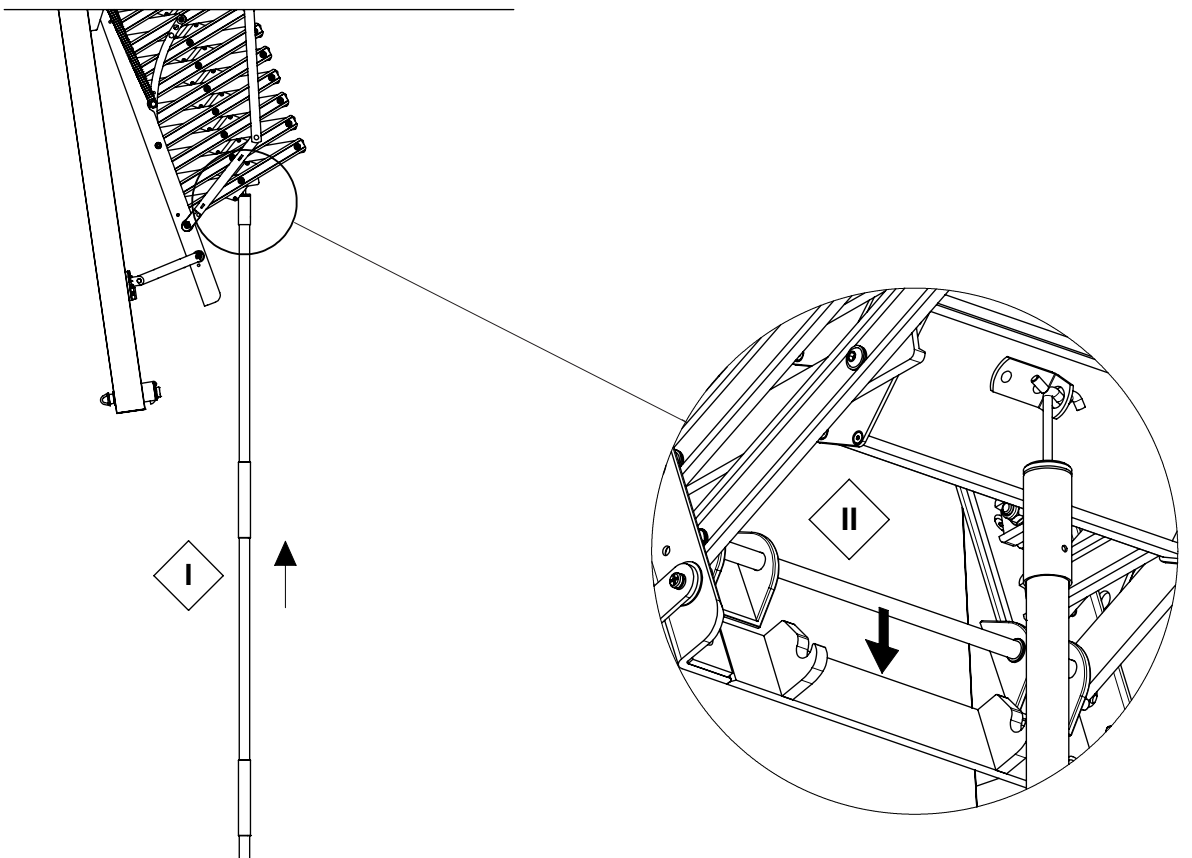
34



35



36



37

