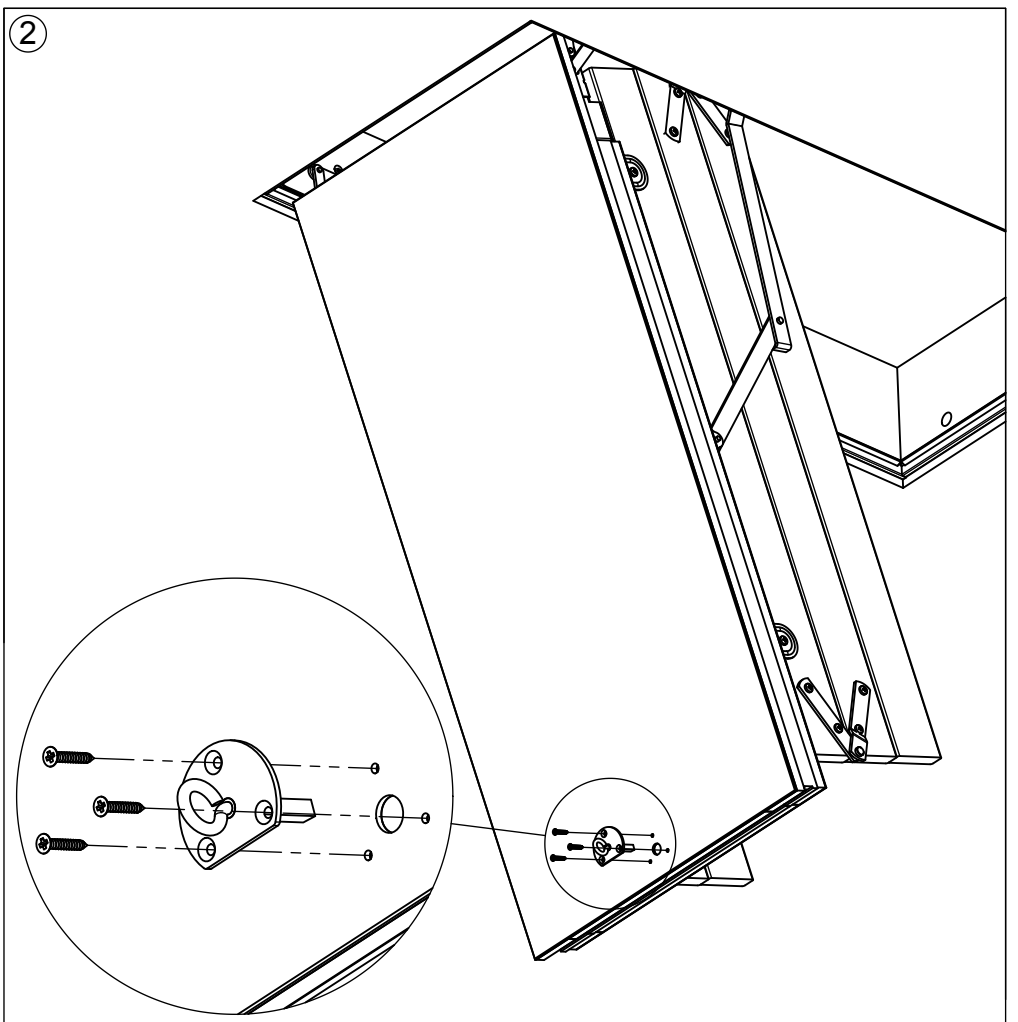
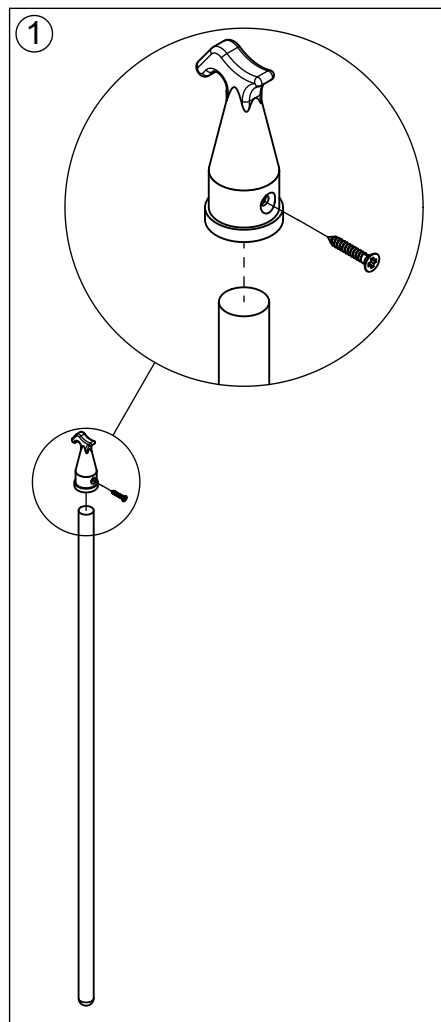


R1-99521-01 / 28-10-2008



R1-99521-01 / 28-10-2008