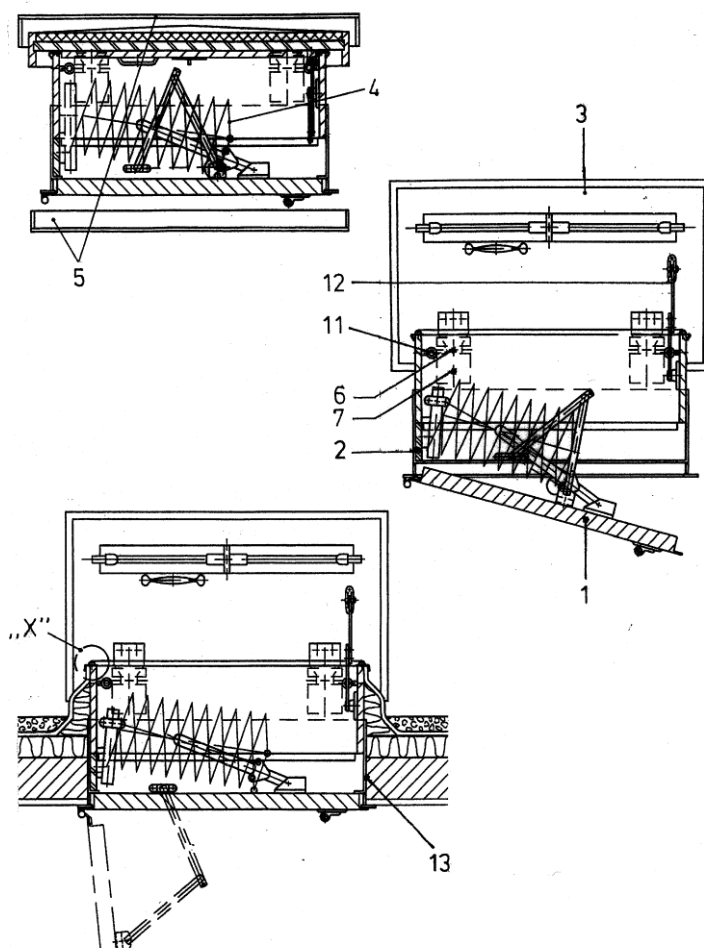


## Montageanleitung Flachdachausstieg Stahlluke handbedient

Nur von autorisiertem Personal ausführen

Stahlluken können nur von unten eingebaut werden. Vorher Abmessungen von Luke und Deckenöffnung kontrollieren (Einbauluft umlaufend 1cm). Zum einschieben der Luke in die Deckenöffnung oberen Deckel mit Scharnieren und falls vorhanden Aufdopplung für Deckelverriegelung abschrauben. Die vier Aufhängeösen im Lukenkasten dienen als Montagehilfe. Neigungswinkel Hebezeug max. 45° gegen die Senkrechte bei gleichmäßiger Belastung aller vier Ösen von max. 5KN. (Aufhänge-Vorschriften VBG 9a beachten)

1. Verpackungsmaterial komplett entfernen.
2. Oberen Lukendeckel öffnen, falls vorhanden Anschlaggestänge und Gasfedern abschrauben, Scharnierbolzen entfernen und Deckel abnehmen (Achtung: Gasfedern sind vorgespannt, Deckel halten und zuerst Gestänge abschrauben). Falls vorhanden Holzrahmen für Doppeldichtung abschrauben (**siehe Seite 3**). Scharnierunterteile entfernen und Lukenkasten mittels Flaschenzug in die Öffnung ziehen.
3. Mit verstellbaren Stahlstützen, die unten am Metallrahmen anliegen den Lukenkasten in der Deckenöffnung fixieren. Zusätzlich empfehlen an der Deckenoberseite Leisten (min. 30x30x1000 mm) mit Holzschrauben (min Ø4,5x50) 5x pro Längsseite am Lukenkasten zu befestigen, die die Luke am Herabfallen hindern und mit Keilen zur Feinjustierung verwendet werden. Der untere Lukendeckel kann nun geöffnet werden. Lukenkasten ausrichten, bis die Luke im Wasser und der Abstand zwischen Rahmen und Lukendeckel überall gleich ist, dann an den Anschraubstellen massiv unterlegen und befestigen. Wir empfehlen bis zu einer Lukengröße von ca. 150x100cm an den Lukenlängsseiten je drei Schrauben und an den Lukenstirnseiten je zwei Schrauben (min. Ø6x70 mm) bei 1cm Einbauluft. Nach Verschraubung Flaschenzug und Stahlstützen entfernen.
4. Bei Flachdach – Sicherheitsgeländer weiter in der **Montageanleitung F855-91610 oder F855-91612**.
5. Alle abgeschraubten Teile wieder anschrauben und den oberen Deckel einbauen. (Achtung: Die Gasfedern zuerst einsetzen, dann den oberen Deckel leicht schließen und die Anschlaggestänge verschrauben.) Schließfunktion prüfen.
6. Der Lukenkastenüberstand **MUSS** kundenseitig durch ausreichende Isolierung, Dachhaut und Dampfsperre vor Witterungseinflüssen geschützt werden (**siehe Detail "X" und Blatt: Querschnitt Flachdachausstieg F885-91225**). Obere Scharniere komplett umsäumen. Die grundierte Stahlluke, sowie alle rohen Holzteile sind zu streichen und die Spaltöffnungen zwischen Bauwerk und Luke mit Mörtel auszugießen (Brandschutzanforderung).

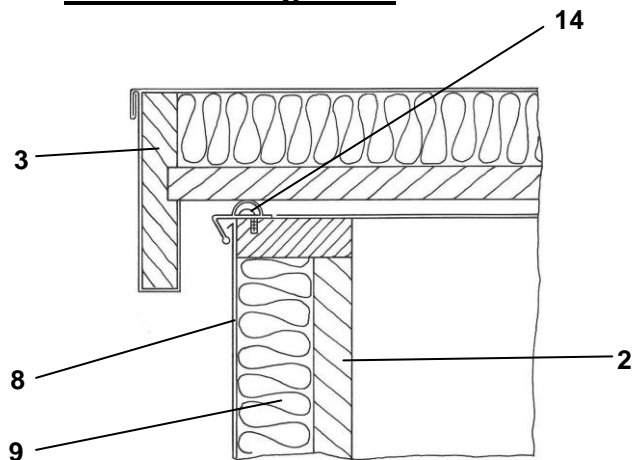


**Legende und Detail  
„X“  
siehe Rückseite**

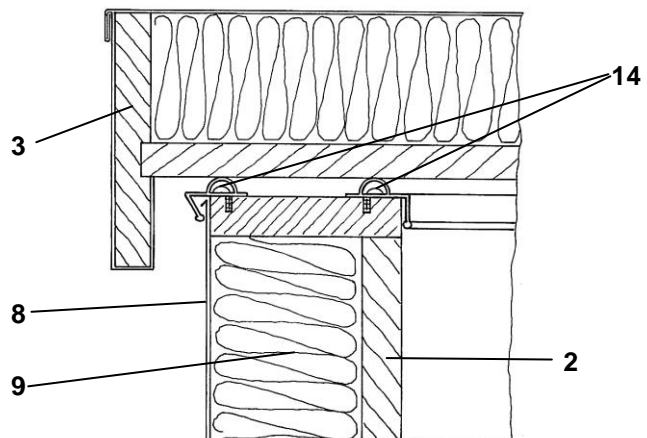
## Detail „X“

- 1) Unterer Deckel
- 2) Lukenkasten
- 3) Oberer Deckel
- 4) Treppe
- 5) Verpackung
- 6) Scharnierbolzen
- 7) Scharnierunterteil
- 8) Dachhaut (kundenseitig)  
z.B. Kemperol oder Resitrix  
max. gesamt 8 – 10 mm stark
- 9) Isolierung (kundenseitig)
- 10)
- 11) Aufhängeösen
- 12) Anschlaggestänge
- 13) Mörtel
- 14) Dichtung

### Isolierung und Dichtung bei Ausführung Basic



### Isolierung und Dichtung bei Ausführung Profi

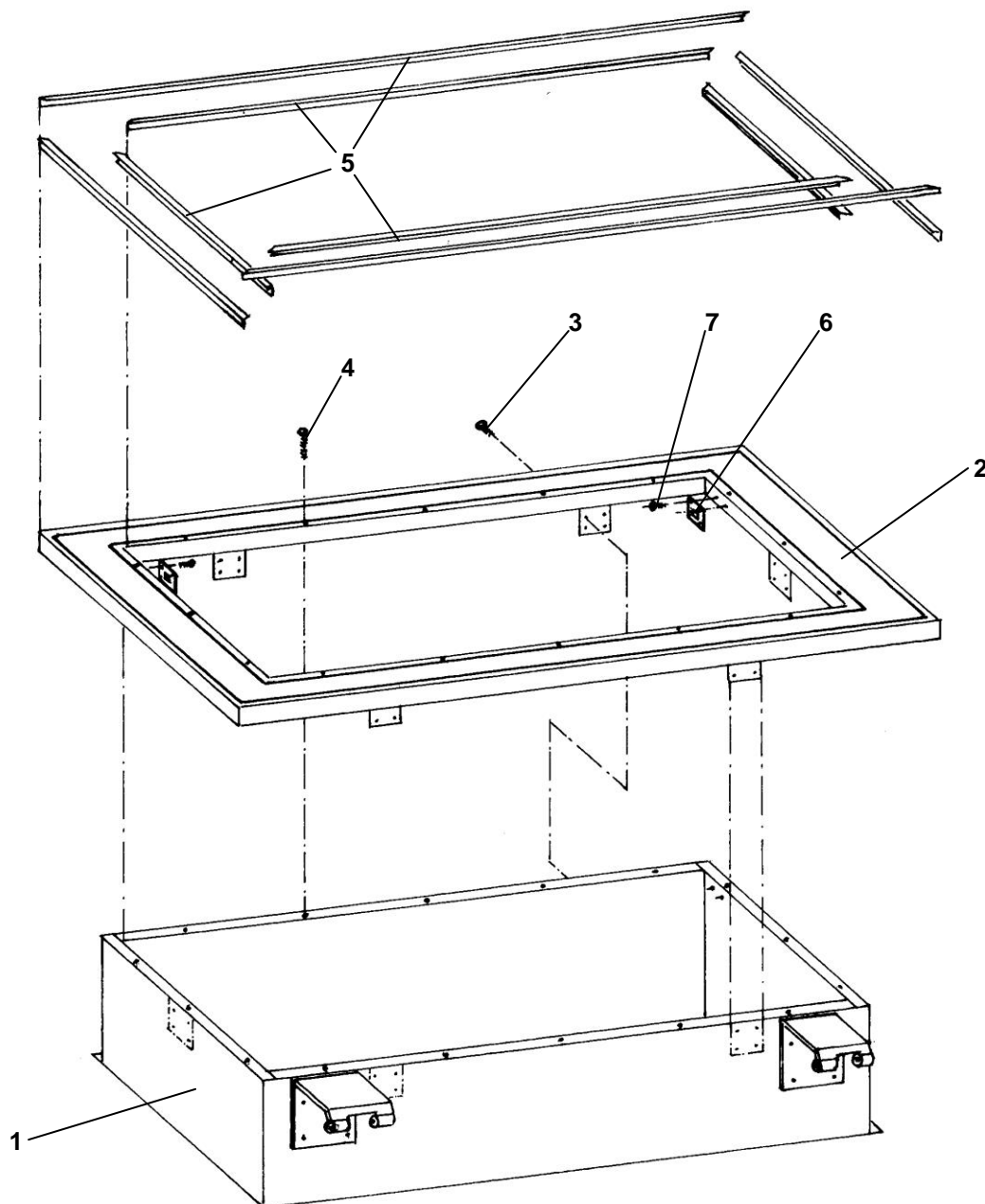


## **Achtung:**

**Wird der Dachausstieg ins Gebäude eingebaut, bevor in diesem alle Verputz- und Estricharbeiten durchgeführt sind, so ist der Dachausstieg auf seiner Unterseite solange dampfdicht abzukleben und geschlossen zu halten, bis die Baufeuchte im Gebäude sich auf das Normalklima reguliert hat.**

## Montageanleitung Holzrahmen (Ausführung Profi)

Bei Ausführung Basic, entfällt die innere Dichtung (Pos. 5)



1. Lukenkasten (Flachdachausstieg)
2. Holzrahmen
3. Spanplattenschraube Pan Head  $\text{\O} 5 \times 20$
4. Spanplattenschraube  $\text{\O} 4,5 \times 55$
5. Dichtung
6. Schließblech
7. Spanplattenschraube  $\text{\O} 4 \times 20$