







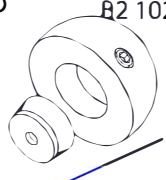
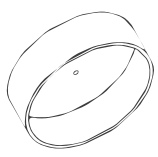
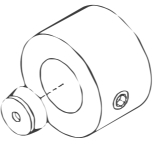


A  R3 91282	B  R3 73907	C  R3 73923	D  R3 72030	E 	F R2 40240	R3 91500	H R3 91471  M6	I  *B2 10999*	J  M5	 R2 10261
K  R1 63624	L	M  B2 10262	K2 04010							

