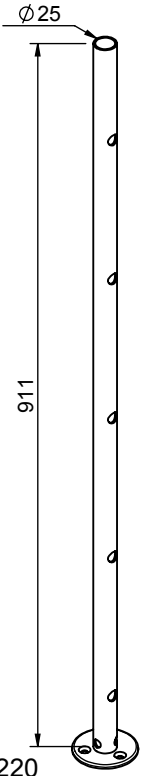

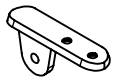

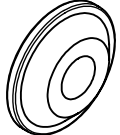
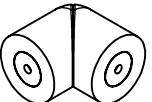
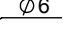
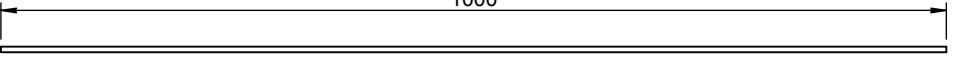

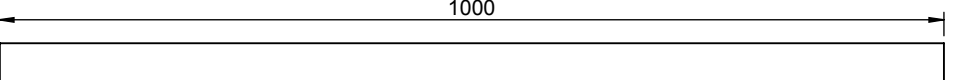

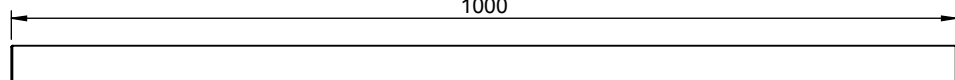
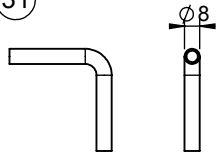
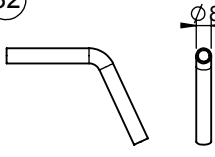



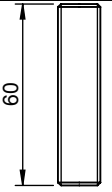











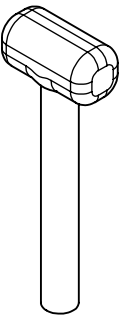
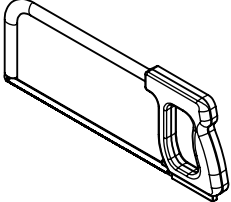
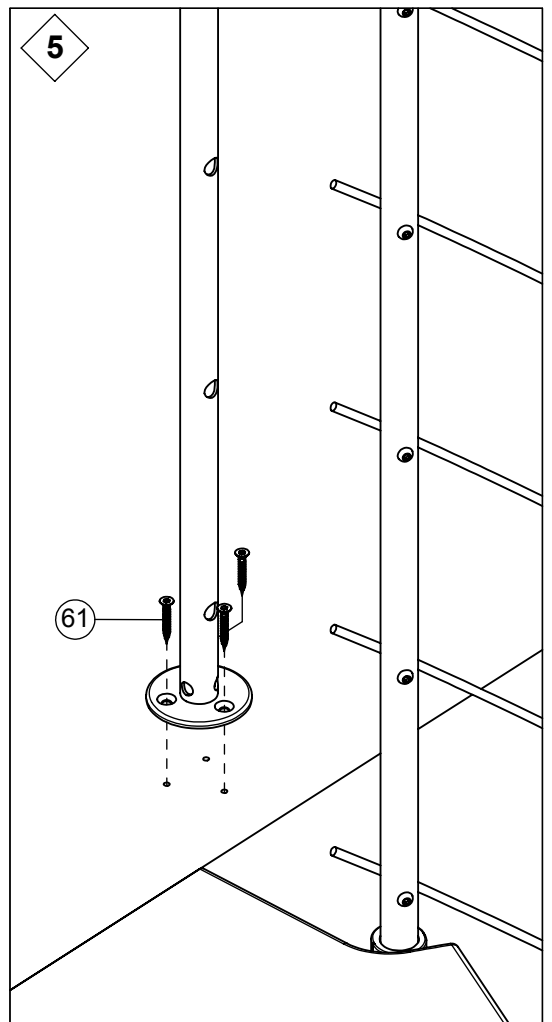
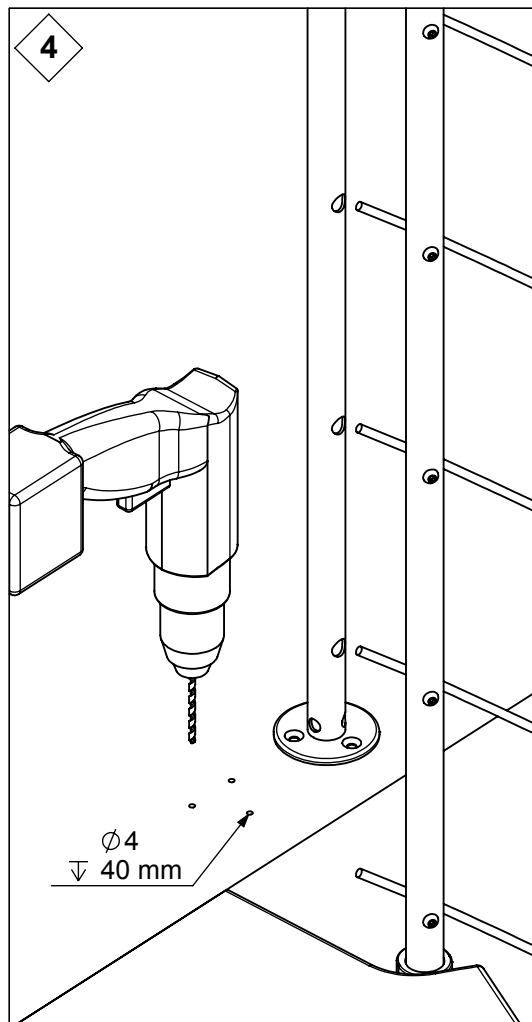
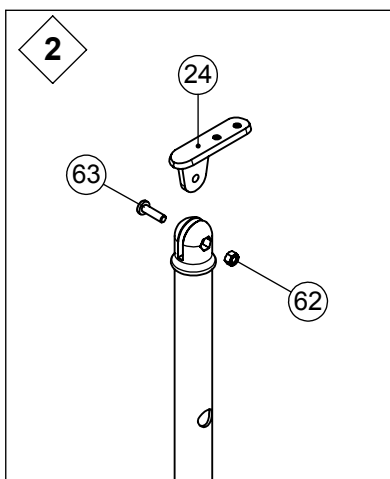
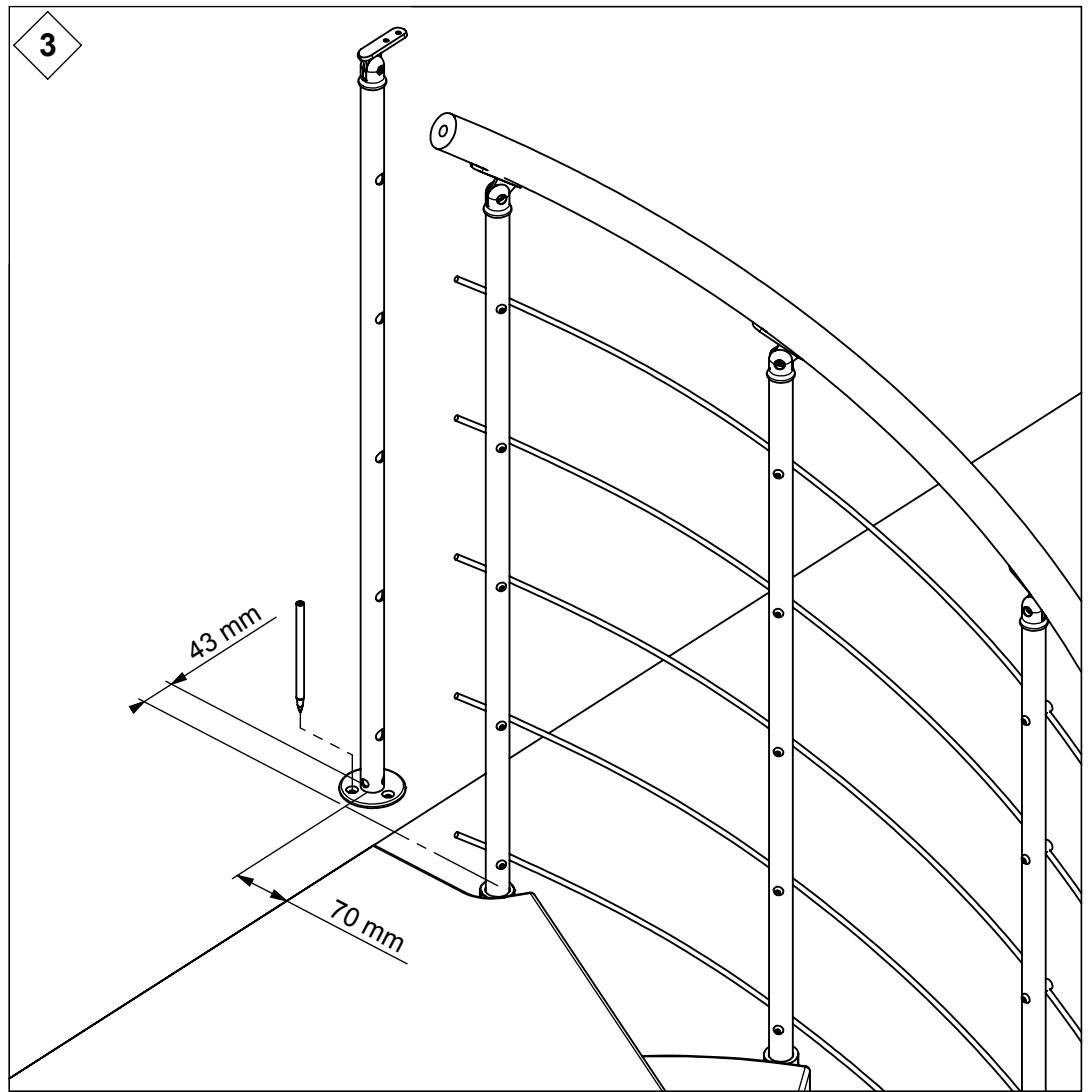
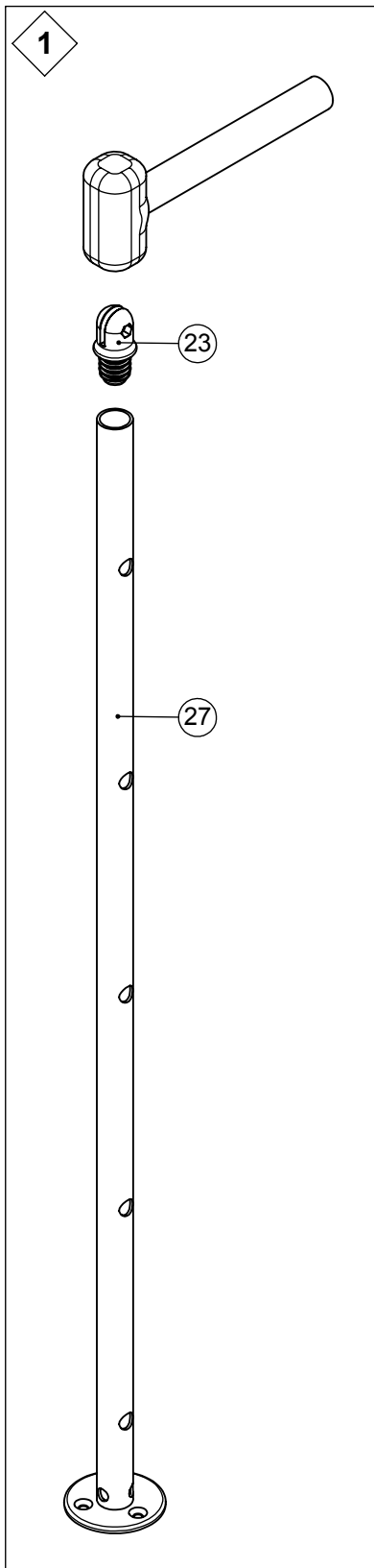
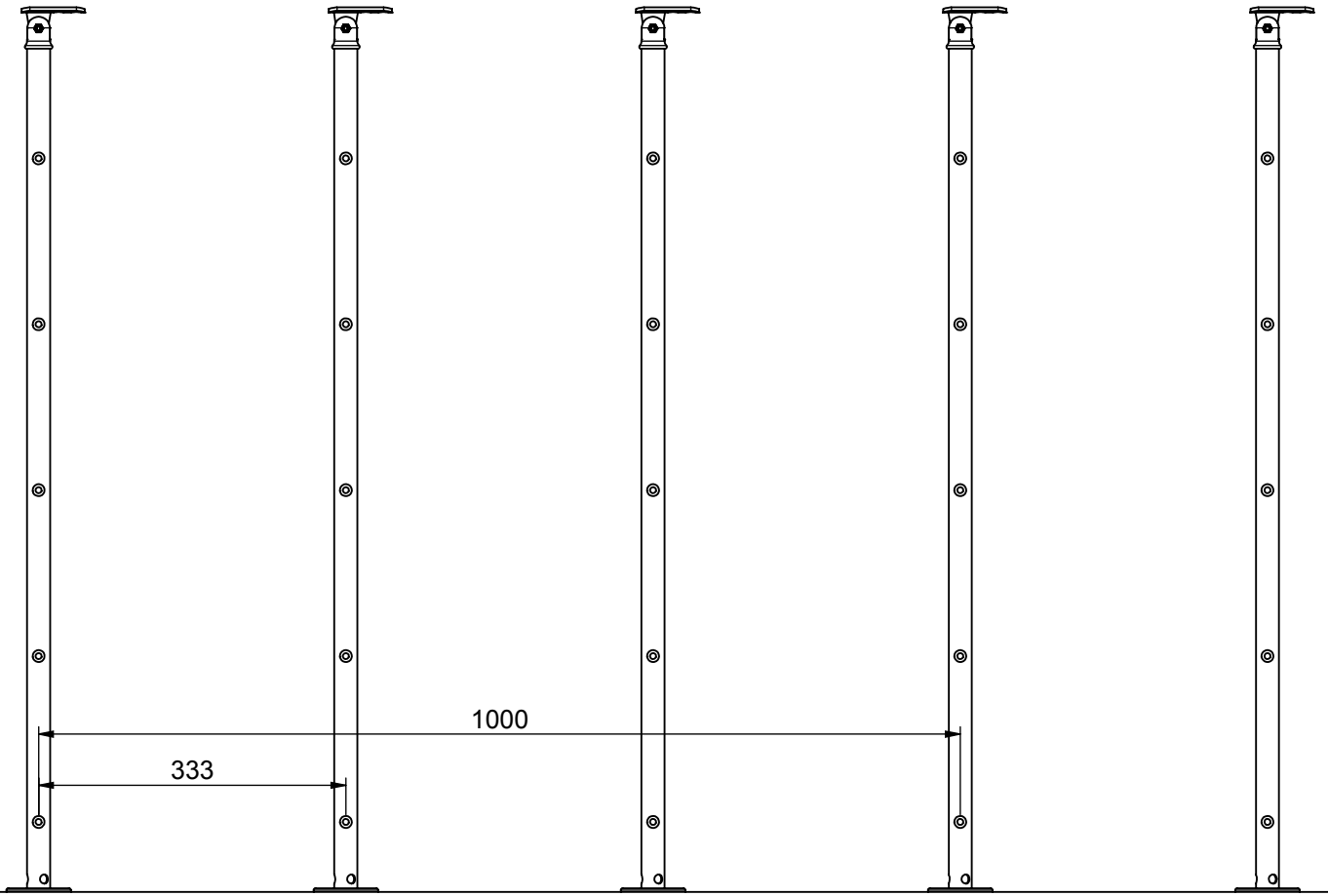




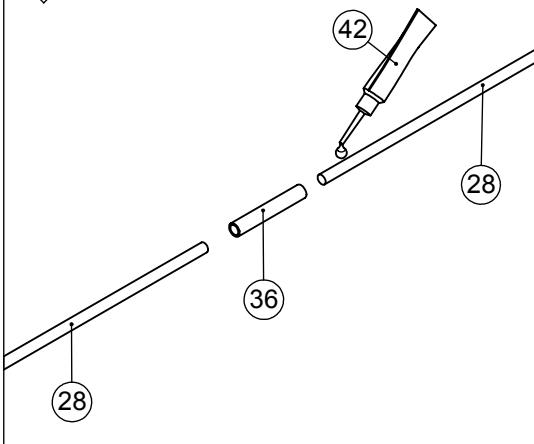
	(I) Start kit (II) Extension kit	Kit de départ Kit de suite	Startpaket Extrapaket	Startpakke Ekstrapakke	
<p>22</p>  <p>Ø25 911</p> <p>(I): x4 (II): x3 K2-32220</p>	<p>23</p>  <p>(I): x4 (II): x3 K1-32226</p>	<p>24</p>  <p>(I): x4 (II): x3 K1-32225</p>	<p>25</p>  <p>(I): x20 (II): x15 K1-04041</p>	<p>26</p>  <p>(II): x1 K1-32300</p>	<p>27</p>  <p>(I): x2 K2-32040</p>
	<p>28</p>  <p>Ø6</p> <p>(I): x5 (II): x5 K1-14070</p> 				
	<p>29</p>  <p>Ø40</p> <p>(I): x1 K2-32621</p> 				
	<p>30</p>  <p>Ø40</p> <p>(II): x1 K2-32622</p> 				
<p>31</p>  <p>Ø8</p> <p>(I): x5 K1-14941</p>	<p>32</p>  <p>Ø8</p> <p>(I): x5 K1-14942</p>	<p>34</p>  <p>x5 K1-04050</p>	<p>36</p>  <p>50 Ø8</p> <p>(II): x5 K1-14939</p>	<p>37</p>  <p>(I): x1 K2-32255</p>	<p>38</p>  <p>60</p> <p>(II): x5 K1-32630</p>
<p>42</p>  <p>(I): x1 K3-90001</p>	<p>59</p>  <p>Ø6</p> <p>(I): x20 (II): x15 K1-04040 M6x16</p>	<p>60</p>  <p>Ø10</p> <p>(I): x4 R1-63616</p>	<p>61</p>  <p>Ø5x35</p> <p>(I): x21 (II): x15 K3-06022</p>	<p>62</p>  <p>(I): x4 (II): x3 K3-03020 M5</p>	<p>63</p>  <p>Ø5</p> <p>(I): x4 (II): x3 K3-01002 M5x18</p>
	  <p>Torx 25 Torx 40 PH 2</p>	 <p>4</p>  <p>3</p>  <p>2,5</p>			



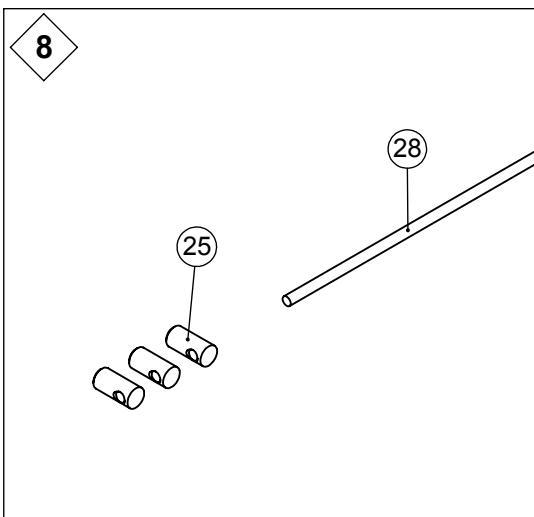
6



7



8



9

