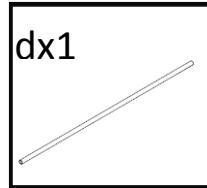
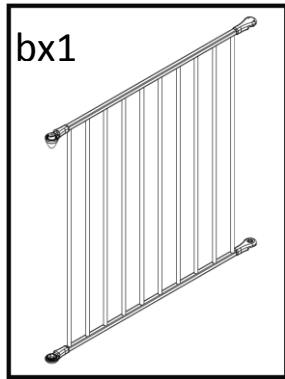


Parts list

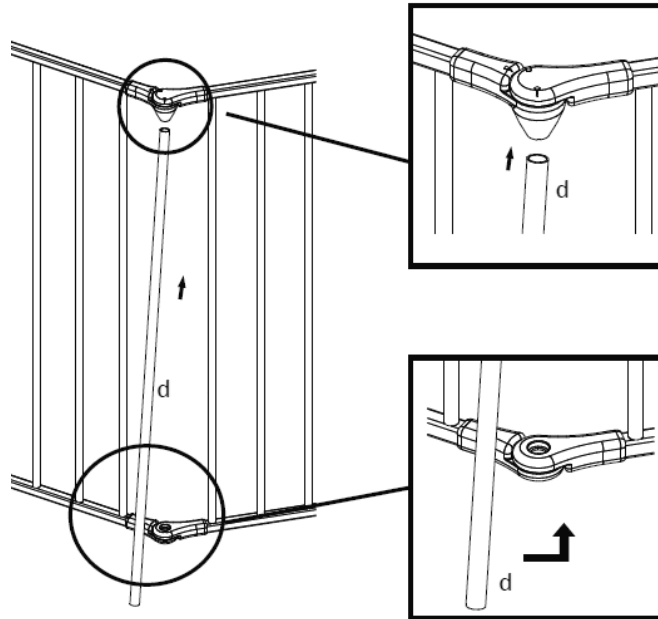


Gebr. DOLLE GmbH
Rockwinkeler Landstr. 117
28325 Bremen

BEN®

Art.-Nr. 0600690 / 72 cm

1



012-3001-1174

DE:**WICHTIG!****DIE FOLGENDEN ANLEITUNGEN SIND SORGFÄTIG ZU LESEN UND FÜR SPÄTERES NACHSCHLAGEN AUFZUBEWAHREN****Verlängerung Ben**

Produktinformation:	Configure M	90-146 cm
	Configure L	90-223 cm
	Configure XL	90-278 cm

WARNUNG: Vor der Montage ist die Einbauanleitung zu lesen, da eine fehlerhafte Montage gefährlich sein kann.

WARNUNG: Verwenden Sie das Schutzgitter nicht, wenn Teile beschädigt sind oder fehlen.

WARNUNG: Das Schutzgitter darf nicht vor Fenstern angebracht werden.

WARNUNG: Niemals ohne Wandbefestigungsteller/Wandbeschläge verwenden!

Dieses Zubehör muss bauseits montiert werden und ist gemäß der Gebrauchsanweisung zu nutzen

Bei Verwendung als Kaminschutzgitter ist das Produkt mindestens 75 cm von einer Wärmequelle und mindestens 90 cm von einer offenen Feuerstelle entfernt aufzustellen. Da jeder Kamin/Kaminofen andere Temperaturen erreicht, ist die auf Seite 2-3 angegebene Platzierung nur als Richtwert zu verstehen. Testen Sie die maximale Wärmeleistung Ihres Gerätes, bevor Sie das Gitter aufstellen. Wenn das Gitter sich heiß anfühlt, entfernen Sie es weiter von der Wärmequelle als der empfohlene Mindestabstand. Sollte es nicht möglich sein, die empfohlenen Abstände einzuhalten, können Sie bei Ihrem Händler zusätzliche Gitterteile erwerben.

Denken Sie immer an die mit dem Benutzen oder das Übersteigen des Schutzgitters durch ältere Kinder verbundenen Gefahren. Steigen Sie nie über das Gitter. Lassen Sie Ihr Kind niemals auf dem Schutzgitter schaukeln. Dieses Schutzgitter ist ausschließlich für den privaten, häuslichen Gebrauch bestimmt.

Bei ordnungsgemäßer Anbringung zwischen zwei sauberen, stabilen Flächen entspricht das Gitter der Europäischen Norm EN 1930:2011.

Das Gitter stets unmittelbar über dem Boden anbringen. Wenn die Schutztür am oberen Ende der Treppe angeordnet ist, sollte er nicht unter der obersten Stufe montiert werden. Wird das Gitter am unteren Treppenabsatz angebracht, ist es vor der untersten Treppenstufe zu montieren. Das Gitter muss so weit von der Treppe entfernt angebracht werden, dass das Kind weder die untere Stufe erreichen noch über das Gitter krabbeln kann.

Bitte beachten Sie, dass dieses Produkt keinen absoluten Schutz vor Unfällen bietet. **Lassen Sie Ihr Kind daher niemals unbeaufsichtigt.** Das Schutzgitter ist für Kinder bis zu einem Alter von 24 Monaten geeignet. Diese Altersangabe ist jedoch stets in Relation zur Entwicklung Ihres Kindes zu sehen, da sich Kinder unterschiedlich schnell entwickeln.

Wichtig: Die mitgelieferten Schrauben sind nur für die Befestigung an Holzoberflächen geeignet. Bei Montage an anderen Oberflächen verwenden Sie bitte hierfür geeignete Schrauben und Dübel. Bei Montage an Ziegelsteinwänden, Trockenmauern oder anderen unebenen Oberflächen kann evtl. die Anbringung einer ebenmäßigen Oberfläche wie z. B. einer Holzleiste an der Wand erforderlich sein.

Bei Beschädigung oder nach evtl. Unfällen darf das Schutzgitter nicht wieder verwendet werden. Verwenden Sie für dieses Produkt ausschließlich Originalersatzteile.

Das Schutzgitter verfügt über ein manuelles Schließsystem. Kontrollieren Sie stets, dass das Schutzgitter richtig geschlossen und eingerastet ist. Das Schutzgitter sollte regelmäßig kontrolliert werden, um zu gewährleisten, dass sicher ist und gemäß dieser Anleitung funktioniert.

Dieses Schutzgitter besteht aus Metall.

Nur mit warmer Seifenlauge oder einem feuchten Tuch reinigen. Keine scheuernden Reiniger oder Bleichmittel verwenden.

Bei der Verwendung im Außenbereich und zum Vermeiden von Rost sind alle freiliegenden Metallteile des Gitters mit einem Rostschutzmittel zu behandeln. Dennoch kann etwas Rost auftreten.

WICHTIG: Mitgelieferte Schrauben sind nur für die Befestigung an Holzoberflächen geeignet. Bei Montage an anderen Oberflächen verwenden Sie bitte hierfür geeignete Schrauben und Dübel (Durchmesser = 4 mm).

GB:**IMPORTANT! READ AND FOLLOW THESE INSTRUCTIONS CAREFULLY
AND KEEP FOR FUTURE REFERENCE****Extension Ben**

Product information:	Configure M	90-146 cm	(35.5"-57.4")
	Configure L	90-223 cm	(35.5"-87.7")
	Configure XL	90-278 cm	(35.5"-109.4")

Always assemble, mount and use according to the instruction for use.**WARNING:** Before installation please read the instructions, because incorrect installation can be dangerous.**WARNING:** Do not use the safety barrier if any components are damaged or missing.**WARNING:** The safety barrier must not be fitted across windows.**WARNING:** Never use without wall mounting plates.

When used as a fire surround, always place the barrier at least 75 cm (29.6") away from the heat source and at least 90 cm (35.5") from open flames. Since every fireplace or wood-burning stove reaches different temperatures, the placement shown on page 2-3 is only intended as a guideline. Test your own unit at maximum heat output before setting up the barrier. If the barrier is hot to touch, move it further away from the heat source than the recommended minimum distance. Should it not be possible to keep the recommended distances, separate sections are available at your supplier.

Be aware of hazards associated with older children using or climbing over the safety barrier. Never climb over the barrier. Never allow children to swing on the barrier. This safety barrier is for domestic use only.

When fitted as instructed, between two clean structurally sound surfaces, this product conforms to EN 1930:2011.

The safety barrier has a manual closing system. Always check that the safety barrier is correctly closed and locked. Always place the safety barrier directly on the floor or stair tread. If the safety barrier is used at the top of the stairs, it should not be positioned below the top step. The gate must be placed far enough away from the stairs that the child will not be able to reach the bottom stair or crawl over the gate.

Please note that this product does not provide absolute protection against accidents. **Never leave your child unattended.** This barrier is designed for children up to 24 months. However, this guideline should be constantly monitored against your child's own development, as individual children's skills develop at different ages.

Please note: Installation must be done correctly between two clean, stable surfaces. If mounting onto brick, dry masonry, or other uneven surfaces, it may be necessary to attach a smooth surface such as a wooden batten to the wall.

If the gate is damaged or has been exposed to an accident it must not be used again. Only use original spare parts for this product. The safety barrier should be checked regularly to ensure that it is secure and functioning in accordance with these instructions.

This safety gate is made of metal. Clean only with warm soapy water or a damp cloth. Do not use abrasive cleaners or bleach.

If using outdoors, and to help prevent rust, treat all exposed metal on the gate with a rust inhibitor. Some rusting may still occur.

Important: The screws provided are only intended for attaching to wood. If attaching to any other material, use appropriate screws and wall anchors. (Diameter = 4 mm).

NL:**BELANGRIJK! LEES DE GEBRUIKSAANWIJZING ZORGVULDIG DOOR EN BEWAAR DEZE VOOR TOEKOMSTIG GEBRUIK****Uitbreiding Ben**

Productinformatie:	Configure	M	90-146 cm
	Configure	L	90-223 cm
	Configure	XL	90-278 cm

Altijd volgens de gebruiksaanwijzing monteren, bevestigen en gebruiken.**WAARSCHUWING:** Voor de installatie, moet u de installatie-instructies lezen, omdat een defecte installatie gevaarlijk kan zijn.**WAARSCHUWING:** Gebruik het veiligheidshekje niet als er onderdelen beschadigd zijn of ontbreken.**WAARSCHUWING:** Het veiligheidshekje is niet geschikt voor montage in raamopeningen.**WAARSCHUWING:** Het veiligheidshekje mag het nooit zonder wandhouder worden gebruikt.

Bij gebruik als haardhekje altijd minimaal 75 cm van de warmtebron/het vuur en minimaal 90 cm van open vuur plaatsen. Aangezien elke open haard/haardkachel zijn eigen temperatuur heeft, is de plaatsing op pagina 2-3 alleen bedoeld als richtwaarde. Test het maximale verwarmingsvermogen van uw toestel alvorens het hekje te plaatsen. Als het hekje te heet is om aan te raken, plaats het dan verder van de warmtebron dan de aanbevolen minimumafstand. Als het niet mogelijk is de aanbevolen afstanden aan te houden, zijn afzonderlijke elementen verkrijgbaar bij uw leverancier.

Let op de gevaren voor oudere kinderen die het veiligheidshekje zelf gebruiken of eroverheen klimmen. Klim nooit over het hekje heen. Laat kinderen nooit aan het hekje schommelen. Dit veiligheidshekje is uitsluitend alleen bedoeld voor huishoudelijk gebruik.

Als het hekje volgens de gebruiksaanwijzing is gemonteerd, d.w.z. tussen twee schone, stabiele oppervlakken, voldoet het aan EN 1930:2011.

Het veiligheidshekje heeft een handmatig sluitsysteem. Controleer altijd of het veiligheidshekje op de juiste manier is gesloten en vergrendeld. Plaats het hekje altijd rechtstreeks boven de vloer/trap.

Als het veiligheidshekje boven aan de trap wordt geplaatst, mag het niet onder de hoogste trede worden gemonteerd. Het hekje moet zo ver van de trap worden geplaatst dat het kind niet de onderste traprede kan bereiken en over het hekje kan klimmen. Als het veiligheidshekje onder aan de trap wordt geplaatst, moet het vóór de onderste trede worden gemonteerd.

NB : Dit product kan niet voorkomen dat er ongelukken gebeuren. **Laat uw kind nooit zonder toezicht achter.** Dit hekje is ontworpen voor kinderen tot 24 maanden. Stem deze richtlijn echter altijd af op de ontwikkeling van uw kind, omdat de vaardigheden van kinderen per leeftijd kunnen verschillen.

NB : Het montage moet tussen twee schone, stabiele oppervlakken worden geïnstalleerd. Bij montage op baksteen, gips of andere ongelijkmatige oppervlakken kan het nodig zijn een glad oppervlak in de vorm van bijv. een houten lat aan de wand te bevestigen.

Als het hekje beschadigd is of als het betrokken is geweest bij een ongeluk, mag het niet opnieuw worden gebruikt. Gebruik voor dit product uitsluitend originele reserveonderdelen. Het veiligheidshekje moet regelmatig worden gecontroleerd om er zeker van te zijn dat het veilig is en functioneert in overeenstemming met deze gebruiksaanwijzing.

Dit hekje is vervaardigd van metaal. Gebruik alleen warm zeepsop of een vochtige doek om het hekje schoon te maken. Gebruik geen schuur- of bleekmiddel om het hekje schoon te maken.

Bij gebruik buitenshuis en om roest te voorkomen, moeten alle blootgestelde metalen onderdelen van het hekje met een roestwerend middel worden behandeld. Een beetje roest kan nog steeds optreden.

Belangrijk: de bijgeleverde schroeven zijn uitsluitend geschikt voor bevestiging in hout. Bij bevestiging op andere oppervlakken dient u de juiste schroeven en muurpluggen te gebruiken (diameter = 4 mm).

FR:
**IMPORTANT! LISEZ ET SUIVEZ SCRUPU LEUSEMENT CES INSTRUCTIONS
ET CONSERVEZLES POUR POUVOIR LES CONSULTER ULTÉRIEUREMENT SI NÉCESSAIRE**

Extension Ben

Information produit:	Configure	M	90-146 cm
	Configure	L	90-223 cm
	Configure	XL	90-278 cm

Assemblez, montez et utilisez le produit en suivant toujours les instructions de montage et le mode d'emploi.

AVERTISSEMENT : avant de procéder à l'installation, lire les instructions car une mauvaise installation peut s'avérer dangereuse.

AVERTISSEMENT : ne pas utiliser la barrière de protection si des pièces sont endommagées ou manquantes.

AVERTISSEMENT : la barrière de protection ne doit pas être installée à l'avant de fenêtres.

AVERTISSEMENT : ne jamais utiliser sans plaque de fixation murale.

Lorsqu'elle est utilisée comme écran de cheminée, la barrière doit impérativement être installée à une distance minimale de 75 cm par rapport à une source de chaleur et à une distance minimale de 90 cm par rapport aux flammes. Les températures atteintes varient d'une cheminée/d'un poêle à bois à l'autre. Par conséquent, l'emplacement spécifié aux pages 2-3 est donné uniquement à titre indicatif. Tester votre appareil à puissance thermique maximale avant de mettre la barrière en place. Si la barrière est chaude au toucher, l'éloigner de la source de chaleur au-delà de la distance minimale recommandée. Si les distances recommandées ne peuvent être observées, des éléments supplémentaires sont disponibles auprès de votre revendeur.

L'utilisation ou l'escalade de la barrière de protection par des enfants peut comporter des risques. Ne jamais grimper par-dessus la barrière. Ne jamais laisser un enfant se balancer sur la barrière. Cette barrière de protection est conçue pour un usage domestique uniquement.

S'il est installé selon les instructions entre deux surfaces solides et propres, ce produit est conforme à la norme européenne EN 1930:2011. La barrière de protection est dotée d'un système de fermeture manuel. Toujours vérifier que la barrière de protection est bien fermée et verrouillée.

La barrière doit toujours être posée directement au niveau du sol ou de la marche d'escalier. Si la barrière de protection est utilisée en haut de l'escalier, elle ne doit pas être placée en dessous de la marche supérieure. Éloigner la barrière le plus possible de l'escalier de façon à ce qu'aucun enfant ne puisse atteindre la marche inférieure et escalader la barrière. Si la barrière est utilisée au pied de l'escalier, elle doit être placée devant la marche la plus basse.

Veillez noter que ce produit ne garantit aucune protection absolue contre les accidents. **Ne jamais laisser les enfants sans surveillance.** Cette barrière de protection est conçue pour les enfants âgés de moins de 24 mois. Chaque enfant se développant à son propre rythme, il est cependant conseillé d'adapter cette limite d'âge au développement de son propre enfant.

Veillez noter : le montage doit être effectué en bonne et due forme entre deux surfaces solides et propres. Lorsque la barrière de protection doit être installée sur un mur de brique, une cloison sèche ou une autre surface irrégulière, il peut s'avérer nécessaire de fixer au préalable un élément à surface lisse et régulière sur le mur telle qu'une latte de bois.

Ne pas réutiliser la barrière lorsqu'elle est endommagée ou après d'éventuels accidents. Utiliser exclusivement des pièces d'origine pour ce produit.

Vérifier régulièrement la barrière de protection afin de s'assurer de sa stabilité et de son bon fonctionnement. Cette barrière de protection est fabriquée à partir de métal. Ne nettoyer la barrière qu'avec de l'eau savonneuse tiède ou un chiffon humide. Ne pas utiliser de nettoyeurs abrasifs ou d'agents blanchissants.

Lors d'une utilisation en extérieur et afin d'éviter la formation de rouille, traiter les parties métalliques non protégées de la barrière avec un inhibiteur de rouille. La formation de rouille ne peut cependant être entièrement évitée.

Important : les vis fournies sont uniquement prévues pour la fixation sur les surfaces en bois. En cas de montage sur d'autres surfaces, veuillez utiliser des vis et chevilles prévues à cet effet (diamètre = 4 mm).