

ANFRAGE-/BESTELLBLATT – FLACHDACHAUSSTIEG

BITTE TRAGEN SIE IHRE RAUMMASSE EIN!

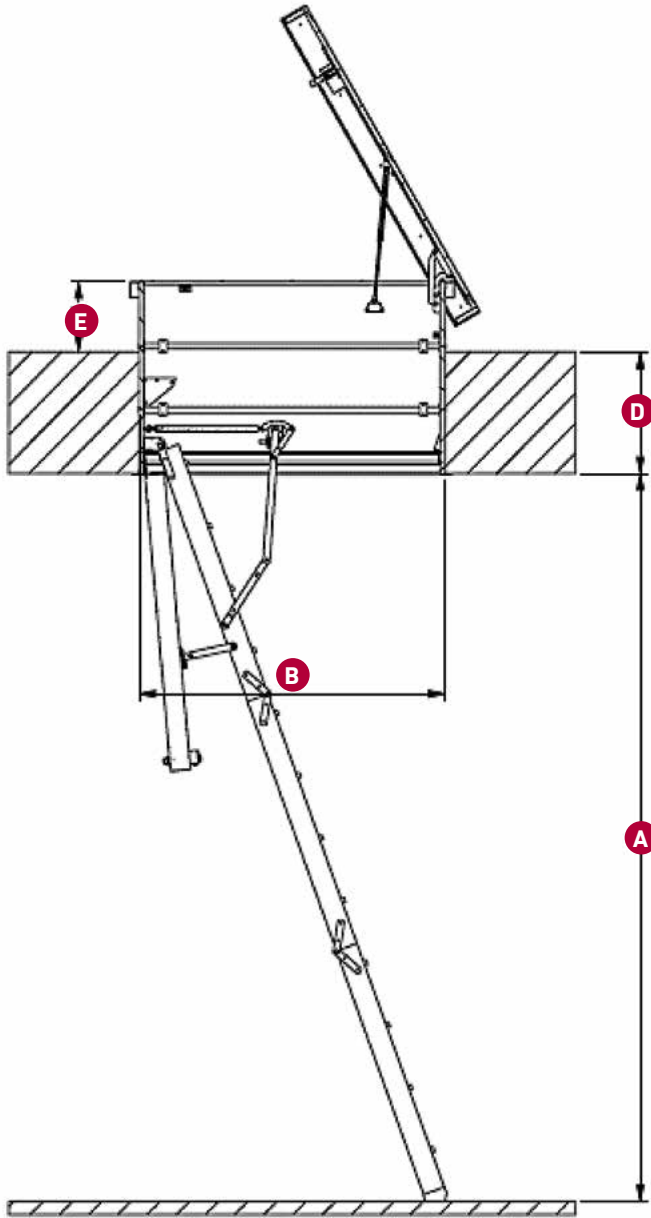


VORNAME / NACHNAME:

BESTELLNUMMER:

STRASSE / PLZ, ORT:

TELEFON / E-MAIL:



MASSE DES RAUMES

A Lichte Raumhöhe: _____ cm

B Deckenöffnung (L) Rohbaumaß _____ cm

C Deckenöffnung (B) Rohbaumaß _____ cm

D Konstruktionshöhe* _____ cm

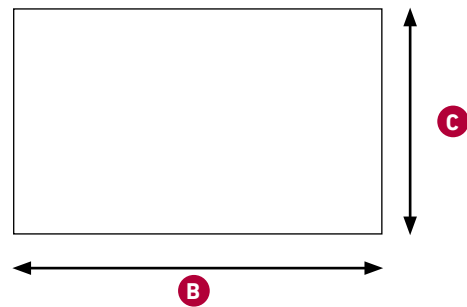
E Dachüberstand (min. 20 cm) _____ cm

F Abgehängte Decke** Nein _____ Ja: _____

G Wenn Ja, bitte Maß G angeben _____ cm

*Die Konstruktionshöhe ist das Maß von der Unterkante der fertigen Raumdecke bis zur Oberkante des fertigen Dachsystems, Gesamthöhe = D + E

Mögliche Konstruktionshöhe: min. 28,35 – max.124,95 cm
Mögliche Gesamthöhe: 48,35 – 144,95 cm



** Bei abgehängter Decke muss der Einbauraum (F) mindestens 90 mm hoch sein

