

DOLLE®

FLACHDACH- AUSSTIEG

EINFACH MAL AUFS DACH STEIGEN

ALLES IN EINEM

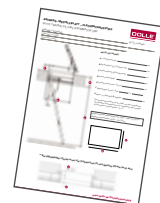
Optimal belüftet und bequem – Der neue DOLLE Flachdachausstieg bietet den idealen Weg nach oben. Der besondere Vorteil liegt in der modularen Bauweise mit leichten Komponenten. Eine Einzelperson kann sie tragen und montieren. Nach dem Einbau der Bodentreppe werden ein oder mehrere Rahmen auf den Lukenkasten gesetzt. Zum Schluss wird nur noch der Deckel montiert. Hier empfehlen wir zur Sicherheit zwei Personen beim Einbau. Kombinieren lässt sich der Flachdachausstieg mit den Bodentreppen DOLLE clickFIX® oder DOLLE F30. Als einziges Produkt im Markt vereint unser neues Modell alles, was ein Flachdachausstieg braucht, mit der innovativen clickFIX®-Technologie:



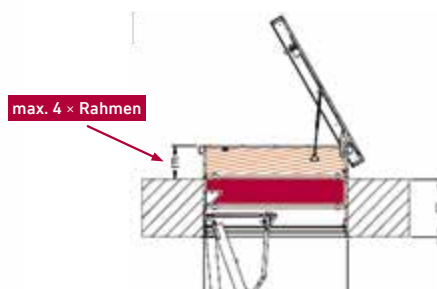
- > **Bequemer Aufstieg** über eine Bodentreppe und **zusätzliche Stufen im Kasten**
- > **Integrierte Belüftung**, verhindert Bildung von Kondenswasser und Schimmel
- > **Snow-Guard-Schneeschutz** verhindert Eindringen von Schnee oder Laub, aber lässt Luft durch
- > **Leichtes Öffnen und Schließen mit Gasdruckfedern** im Deckel
- > **Keine Wasseransammlungen** auf dem Deckel

SO EINFACH GEHTS AUF'S DACH

- > Messen Sie den Raum und das Dach aus. Tragen Sie ihre Daten in das Maßblatt ein. Siehe Prospektrückseite.
- > Wählen Sie eine Bodentreppe. Z.B. DOLLE clickFIX® oder DOLLE F30



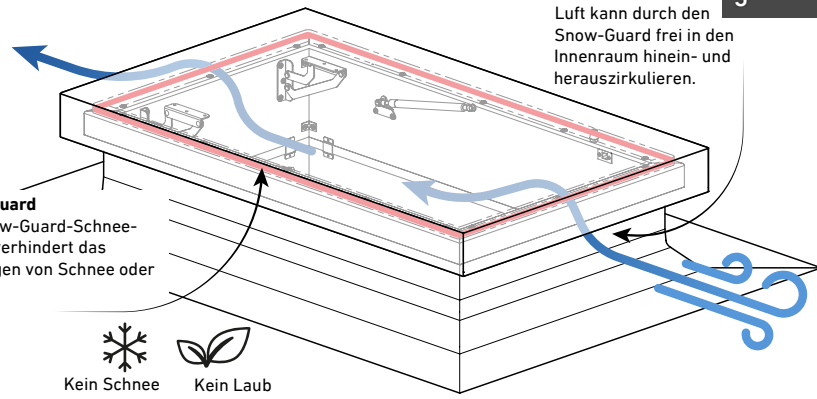
- > Sie erhalten Bodentreppe, Zwischenrahmen und den Dachausstieg mit Deckel zusammen als genau passendes Paket als Ihren individuellen Flachdachausstieg.





Snow-Guard
Der Snow-Guard-Schneeschutz verhindert das Eindringen von Schnee oder Laub.

Kein Schnee Kein Laub



Zirkulation
Luft kann durch den Snow-Guard frei in den Innenraum hinein- und herauszirkulieren.



Oben: Zusatzstufen im Rahmen sind serienmäßig vormontiert für den bequemen Auf- und Abstieg.

Rechts: Kunststoffpuffer und Aluminiumprofil schützen den Deckel.

Mitte: Ein beidseitig schließendes Doppelschloss ist vorgefertigt für Profilylinder.

Links: Der Snow-Guard-Schneeschutz hält Schnee und Laub draußen und lässt dennoch Luft im Inneren zirkulieren.

MASSE

Lichte Raumhöhe	bis 274 cm als Standardmaß; bis 318 cm als Sondermaß (Kastenlänge min. 140 cm)
Deckenöffnung (L) Rohbaumaß	110/120/130/140 cm; Maßanfertigung 110 – 160 cm mgl.
Deckenöffnung (B) Rohbaumaß	60/70 cm; Maßanfertigung 60 – 80 cm mgl.
Gesamthöhe	48,35 – 144,95 cm
Konstruktionshöhe	28,35 cm – max. 124,95 cm
Dachüberstand	min. 20 cm



GEPRÜFT MIT ÜBERLAST
für 150 kg Traglast



EINMANNINSTALLATION



GERINGES EIGENGEWICHT

ANFRAGE-/BESTELLBLATT – FLACHDACHAUSSTIEG

BITTE TRAGEN SIE IHRE RAUMMASSE EIN!

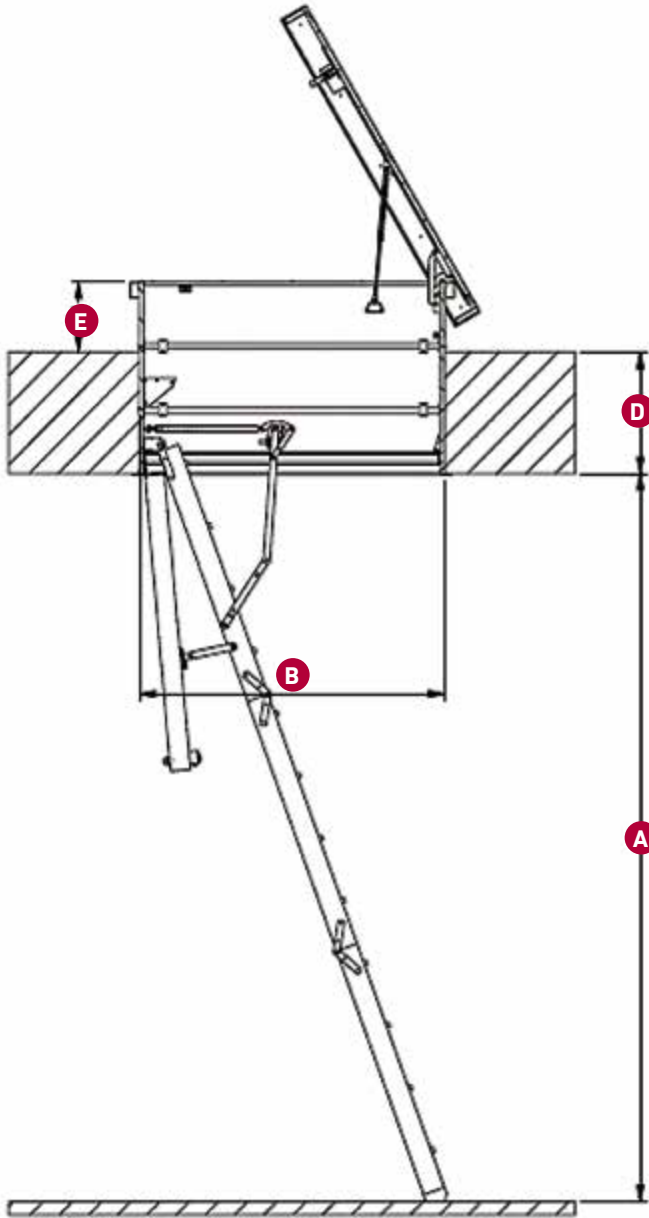


VORNAME / NACHNAME:

BESTELLNUMMER:

STRASSE / PLZ, ORT:

TELEFON / E-MAIL:



MASSE DES RAUMES

A Lichte Raumhöhe: cm

B Deckenöffnung (L) Rohbaumaß cm

C Deckenöffnung (B) Rohbaumaß cm

D Konstruktionshöhe* cm

E Dachüberstand (min. 20 cm) cm

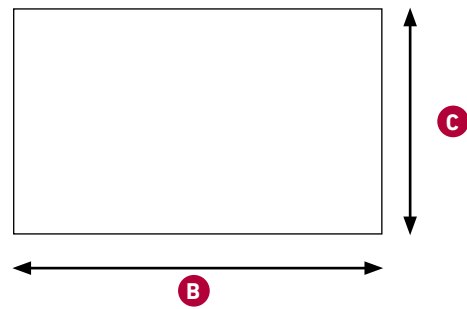
F Abgehängte Decke** Nein Ja:

G Wenn Ja, bitte Maß G angeben cm

*Die Konstruktionshöhe ist das Maß von der Unterkante der fertigen Raumdecke bis zur Oberkante des fertigen Dachsystems, Gesamthöhe = D + E

Mögliche Konstruktionshöhe: min. 28,35 – max.124,95 cm

Mögliche Gesamthöhe: 48,35 – 144,95 cm



**** Bei abgehängter Decke muss der Einbauraum (F) mindestens 90 mm hoch sein**

