


DOLLE®



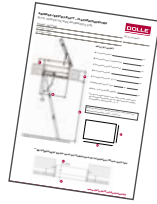
FLACHDACH- AUSSTIEG

EINFACH MAL AUFS DACH STEIGEN

- 
- › **Bequemer Aufstieg** über eine Bodentreppe und **zusätzliche Stufen im Kasten**
 - › **Integrierte Belüftung**, verhindert Bildung von Kondenswasser und Schimmel
 - › **Snow-Guard-Schneeschutz** verhindert Eindringen von Schnee oder Laub, aber lässt Luft durch
 - › **Leichtes Öffnen und Schließen mit Gasdruckfedern** im Deckel
 - › **Keine Wasseransammlungen** auf dem Deckel

INDIVIDUELLES PAKET

- > Messen Sie den Raum und das Dach aus. Tragen Sie ihre Daten in das Maßblatt ein. Siehe Prospektrückseite.
- > Wählen Sie eine Bodentreppe



- > Sie erhalten Bodentreppe, Zwischenrahmen und den Dachausstieg mit Deckel zusammen als genau passendes Paket als Ihren individuellen Flachdachausstieg.



DOLLE clickFIX®



DOLLE clickFIX® thermo



DOLLE clickFIX® vario



DOLLE F 30

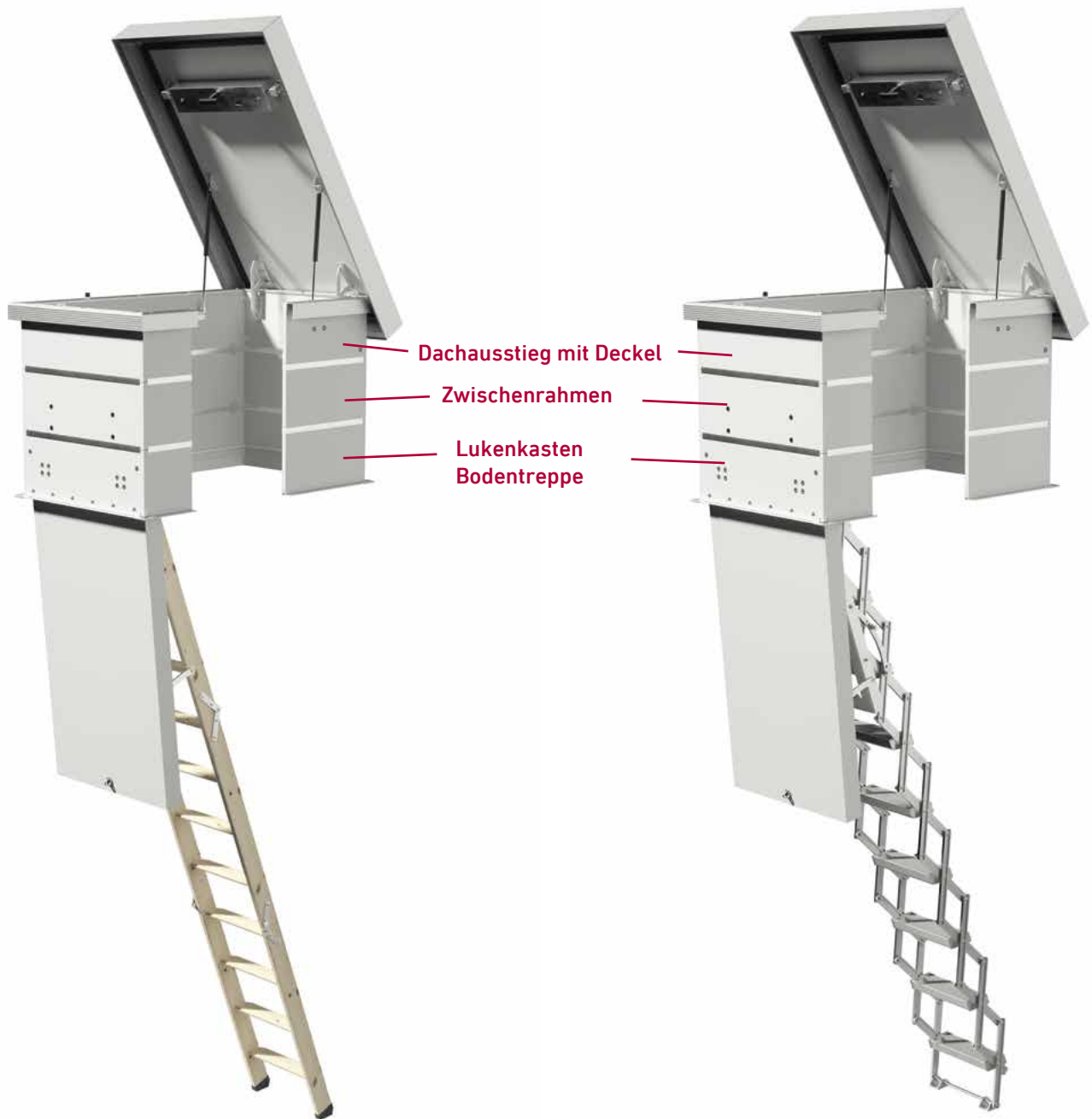


Maße	
Deckenöffnung Breite	60/70 cm Maßanfertigung 60–80 cm möglich
Deckenöffnung Länge	110/120/130/140 cm; Maßanfertigung 110–160 cm möglich bis 274 cm als Standardmaß
Lichte Raumhöhe	bis 318 cm als Sondermaß (Kasten min. 140 cm)
Dachüberstand	min. 20 cm

Maße clickFIX® & clickFIX® thermo	
Rohbaumaße	
clickFIX®	110/120/130/140 × 60/70 cm
clickFIX® thermo	120 × 60/70 cm, 130/140 × 70 cm
Lichte Raumhöhe	bis 274 cm, bis 318 cm mit längerer Leiter
Konstruktionshöhe	28,4 cm – 125 cm
Gesamthöhe	48,4 – 145 cm

Maße clickFIX® vario	
Rohbaumaße	120 × 60 cm, 120/130/140 × 70 cm
Lichte Raumhöhe	ab 239 cm (9 Stufen) bis 415 cm (14 Stufen)
Konstruktionshöhe	52,8 cm – 125,8 cm
Gesamthöhe	72,8 – 145,9 cm

Maße F30	
Rohbaumaße	120 × 60 cm, 120/130/140 × 70 cm
Lichte Raumhöhe	bis 285 cm (Standard), bis 260 cm (bei Länge Rohbaumaß 112 – 119,9 cm), bis 332 cm (bei Länge Rohbaumaß 140 cm)
Konstruktionshöhe	52,8 cm – 125,8 cm
Gesamthöhe	72,8 – 145,9 cm



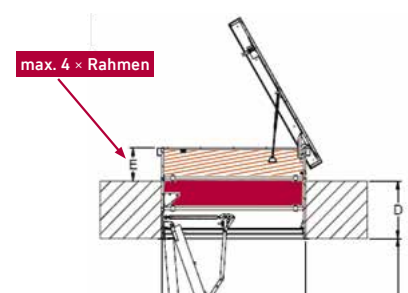
CLICKFIX® thermo, DOLLE F 30

CLICKFIX® vario

Bodentreppe + Zwischenrahmen + Dachausstieg mit Deckel = Ihr individueller Flachdachausstieg!

Optimal belüftet und bequem – Der neue DOLLE Flachdachausstieg bietet den idealen Weg nach oben. Der besondere Vorteil liegt in der modularen Bauweise mit leichten Komponenten. Eine Einzelperson kann sie tragen und montieren. Nach dem Einbau der Bodentreppe werden ein oder mehrere Rahmen auf den Lukenkasten gesetzt. Zum Schluss wird nur noch der Deckel montiert. Hier empfehlen wir zur Sicherheit zwei Personen beim Einbau.

Kombinieren lässt sich der Flachdachausstieg mit den Bodentritten DOLLE clickFIX®, DOLLE clickFIX® thermo, DOLLE clickFIX® vario oder DOLLE F30. Als einziges Produkt im Markt vereint unser neues Modell alles, was ein Flachdachausstieg braucht, mit der innovativen clickFIX®-Technologie:





GEPRÜFT MIT ÜBERLAST
für 150 kg Traglast



EINMANNINSTALLATION



GERINGES EIGENGEWICHT

Snow-Guard
Der Snow-Guard-Schneeschutz verhindert das Eindringen von Schnee oder Laub.



Kein Schnee



Kein Laub

Zirkulation
Luft kann durch den Snow-Guard frei in den Innenraum hinein- und herauszirkulieren.



Oben: Zusatzstufen im Rahmen sind serienmäßig vormontiert für den bequemen Auf- und Abstieg.

Rechts: Kunststoffpuffer und Aluminiumprofil schützen den Deckel.

Mitte: Ein beidseitig schließendes Doppelschloss ist vorgefertigt für Profilzylinder.

Links: Der Snow-Guard-Schneeschutz hält Schnee und Laub draußen und lässt dennoch Luft im Inneren zirkulieren.

Ausstattung

Flachdachdeckel	Beschichtete Multiplexplatte mit Abdeckung aus feuerverzinktem Stahlblech, innen weiß
Snow-Guard-Schneeschutz	
Doppelschloss	Vorgerichtet für die Aufnahme von Profilzylindern
2 Gasdruckfedern	für eine leichte Bedienung
Modulare Rahmen aus Kiefer	Weiß lackiert, mit oben umlaufendem Aluminiumschutzprofil
Zusatzstufen	Aus Aluminium, im Rahmen montiert
Zubehör gegen Aufpreis	Handlauf aus Stahl

ANFRAGE-/BESTELLBLATT – FLACHDACHAUSSTIEG

BITTE TRAGEN SIE IHRE RAUMMASSE EIN!

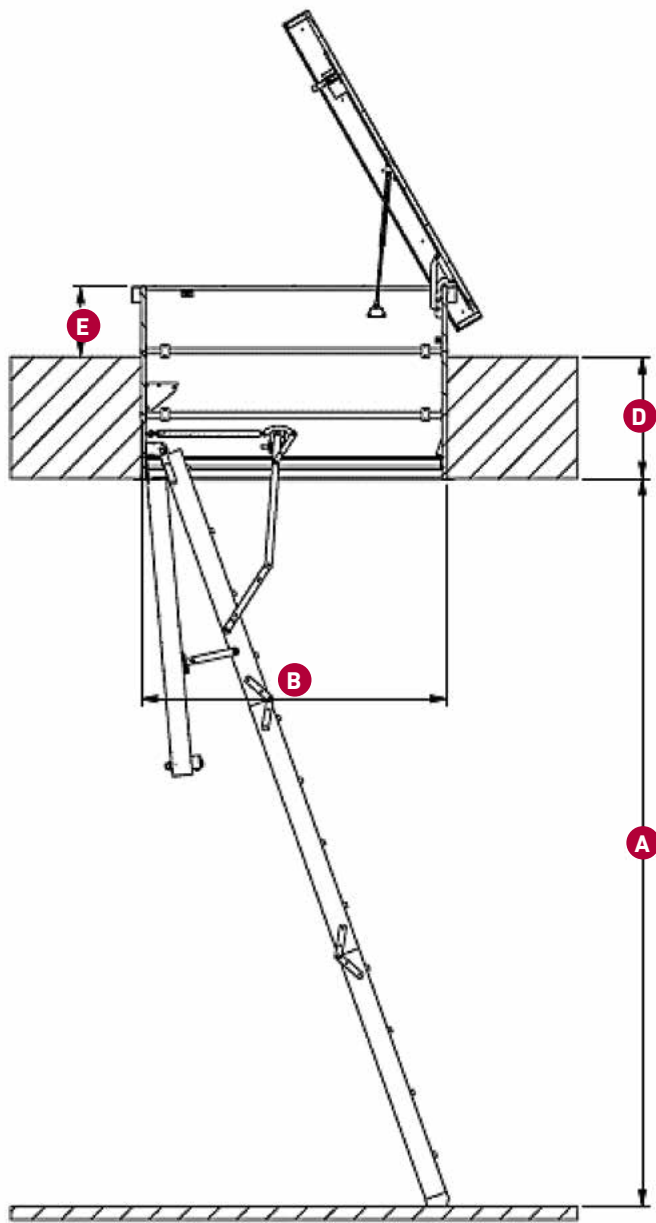


VORNAME / NACHNAME:

BESTELLNUMMER:

STRASSE / PLZ, ORT:

TELEFON / E-MAIL:



MASSE DES RAUMES

A Lichte Raumhöhe: _____ cm

B Deckenöffnung (L) Rohbaumaß _____ cm

C Deckenöffnung (B) Rohbaumaß _____ cm

D Konstruktionshöhe* _____ cm

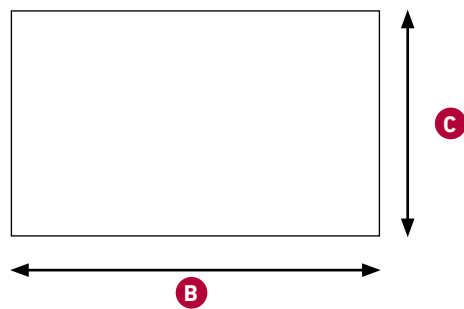
E Dachüberstand (min. 20 cm) _____ cm

F Abgehängte Decke** Nein _____ Ja: _____

G Wenn Ja, bitte Maß G angeben _____ cm

*Die Konstruktionshöhe ist das Maß von der Unterkante der fertigen Raumdecke bis zur Oberkante des fertigen Dachsystems, Gesamthöhe = D + E

Mögliche Konstruktionshöhe: min. 28,35 – max.124,95 cm
 Mögliche Gesamthöhe: 48,35 – 144,95 cm



**** Bei abgehängter Decke muss der Einbauraum (F) mindestens 90 mm hoch sein**

