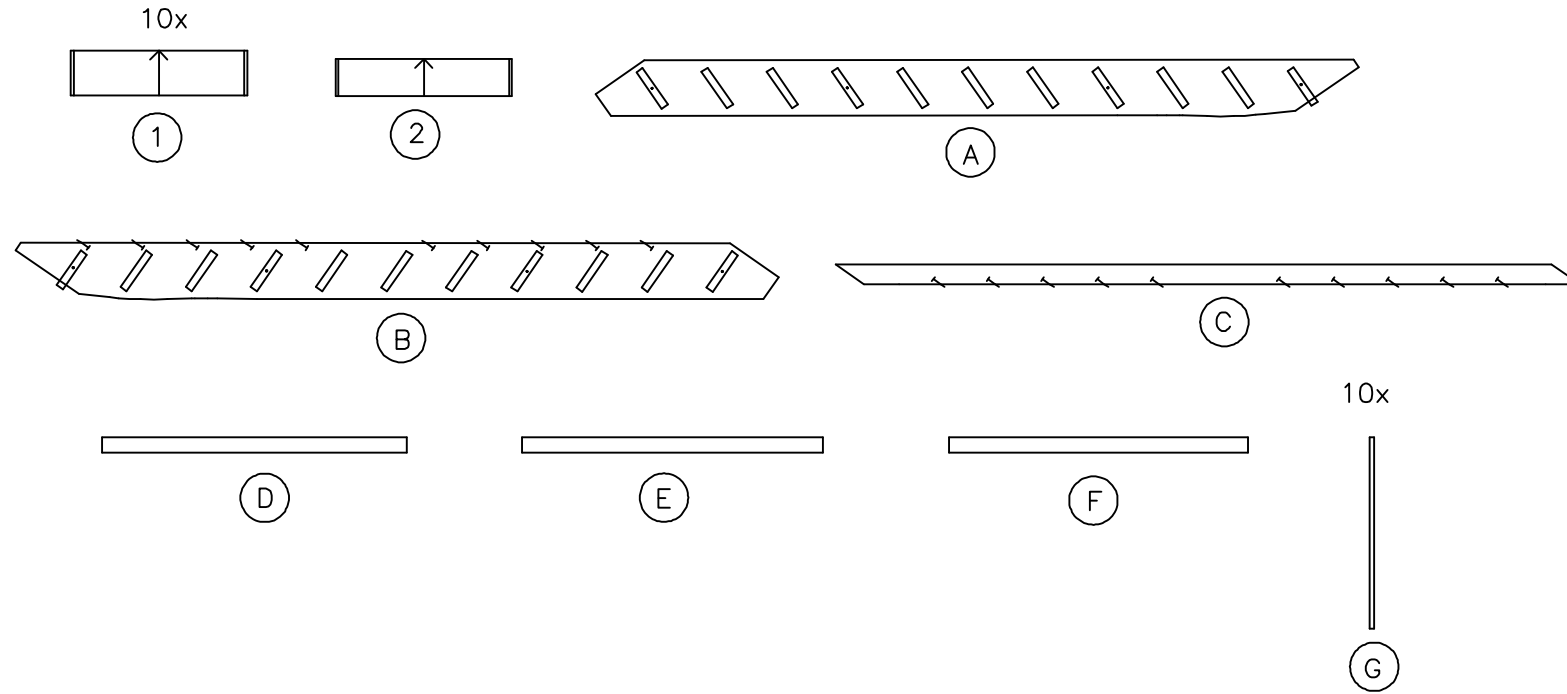


Montageanleitung

Nebentreppe Faro Gerade mit senkrechten Stäben



① 5x60	② 5x50	③ 4.5x20	④ Abdeckkappe Plastik	⑤ 6x50	⑥ 10x50	⑦ "L" Winkel
