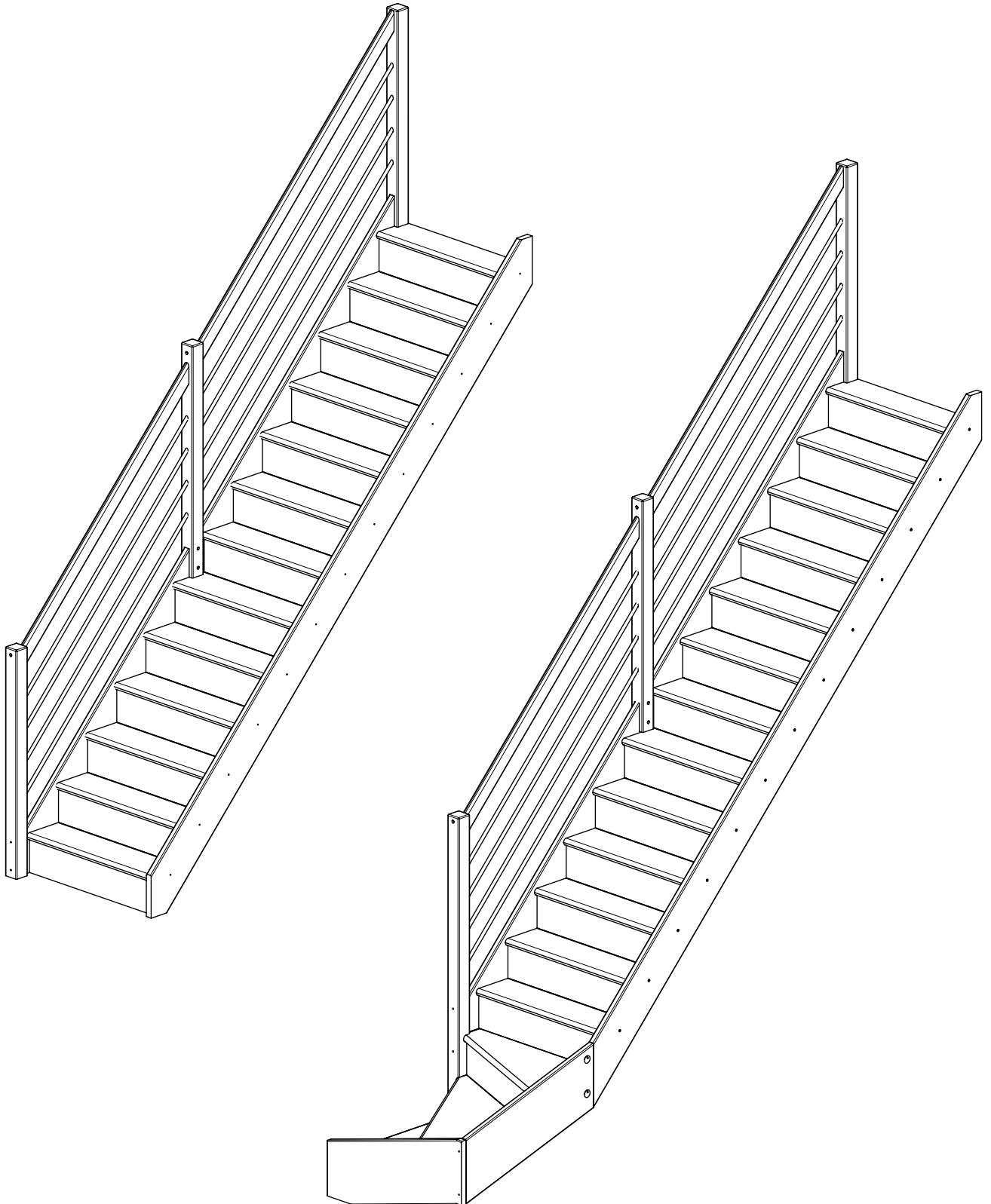
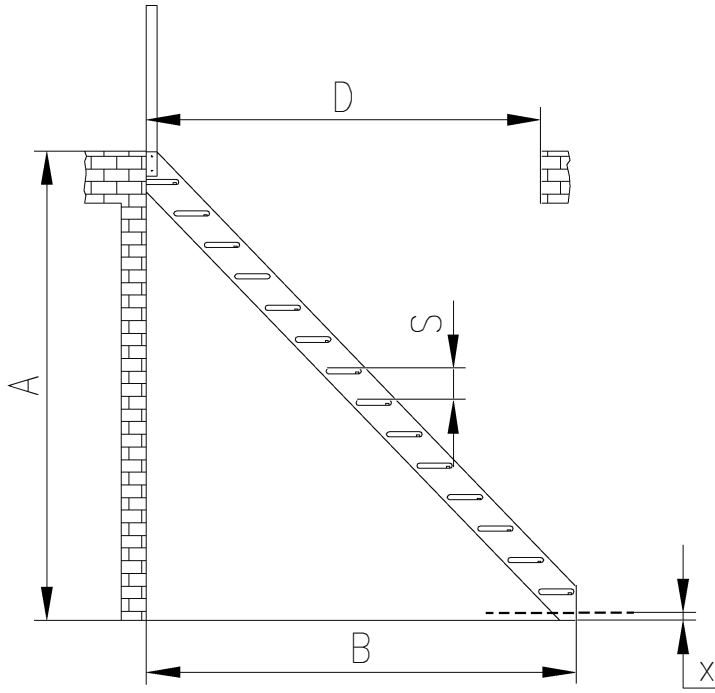


PARIS

Geländer mit mitlaufenden Edelstahlrohren




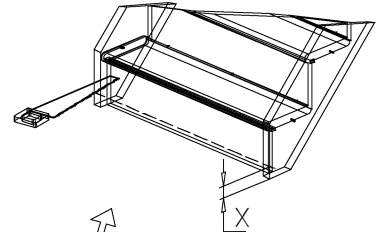
1




I.

PARIS
gerade

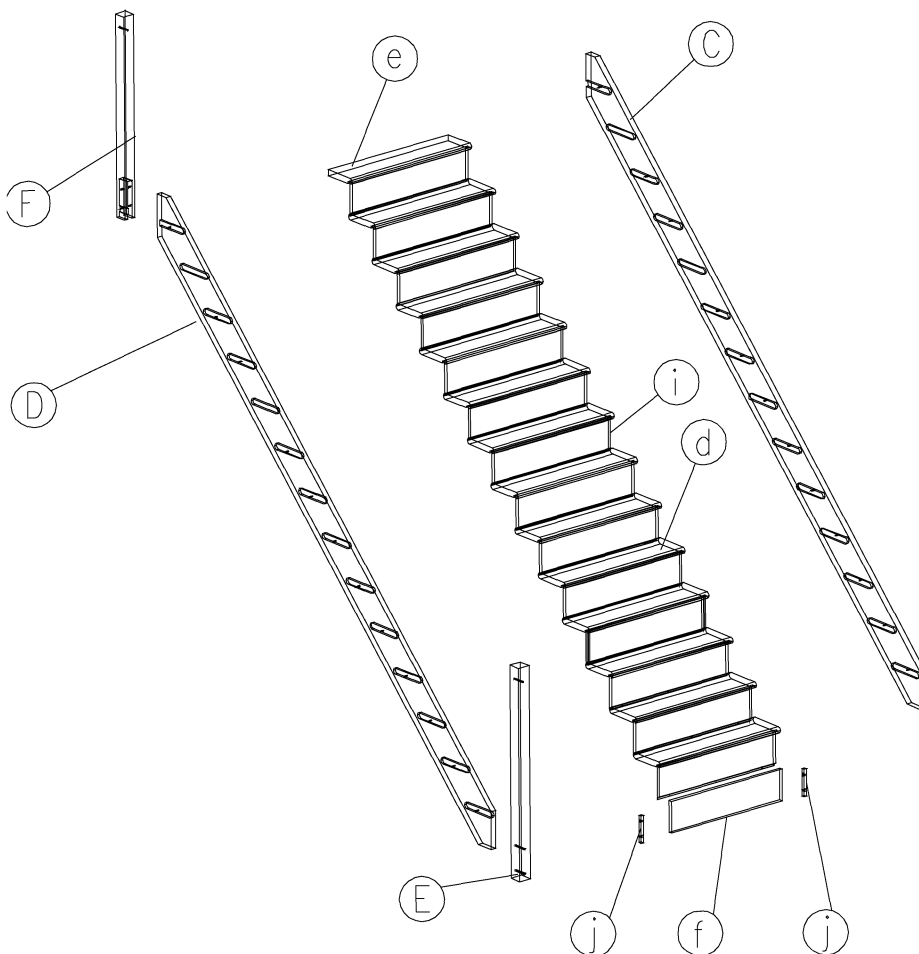
	A /cm/	B /cm/	D /cm/
14	262,0–280,5	261,5	230
13	243,0–262,0	243,5	230
12	224,5–243,0	225,5	230
11	206,0–224,5	207,5	230
10	187,5–206,0	189,5	230










II.

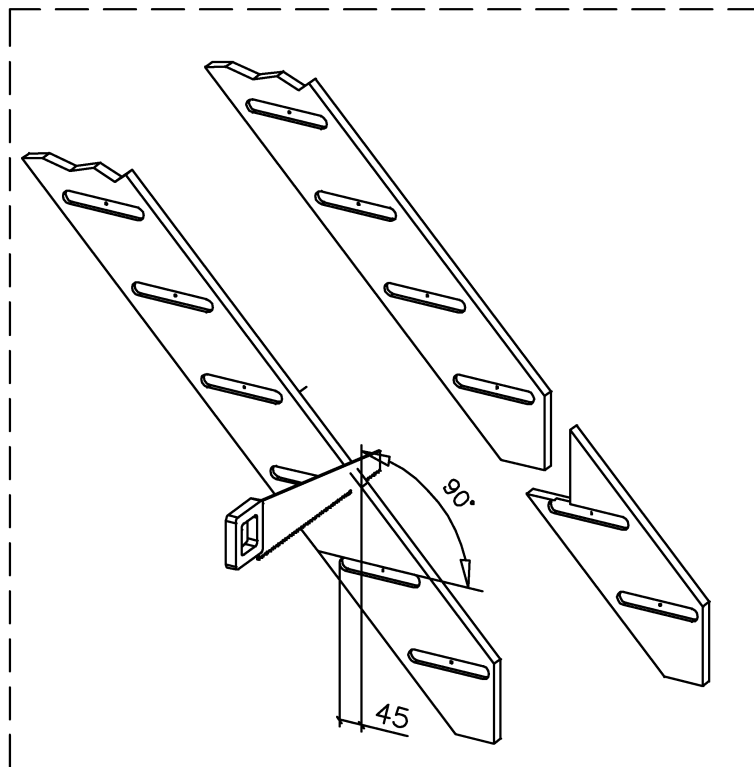
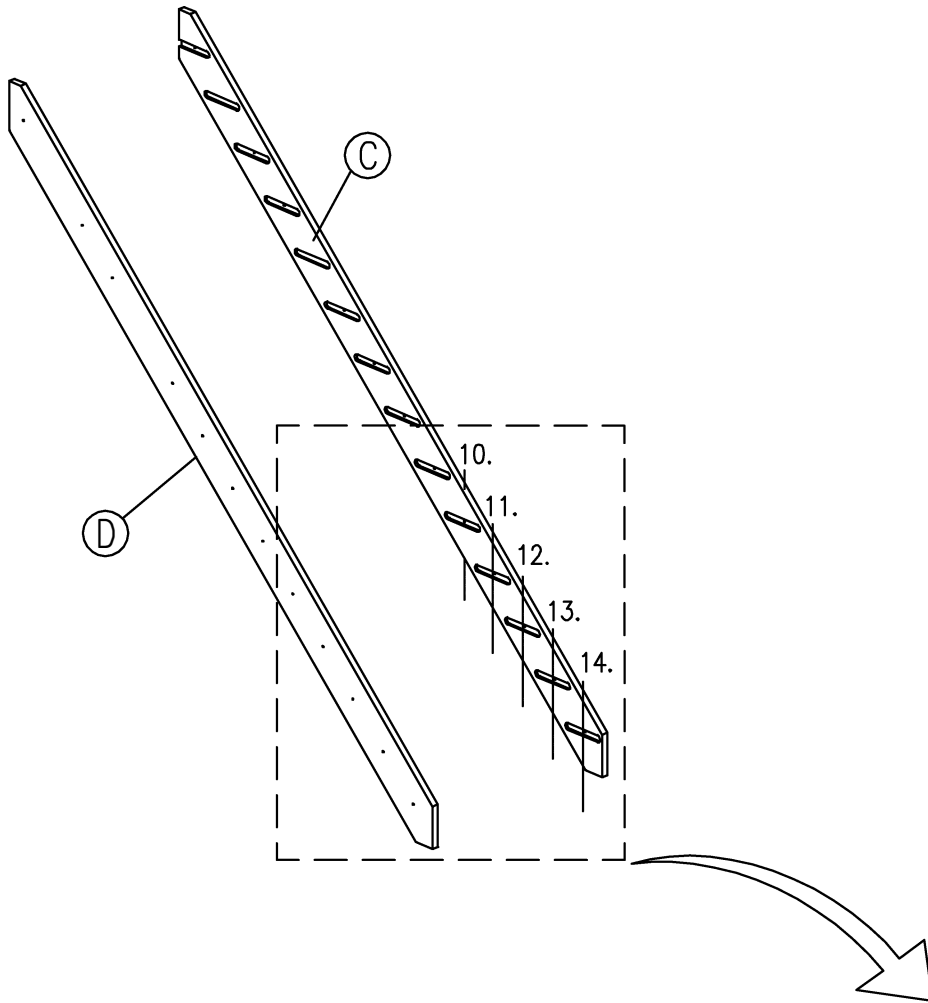
	X /cm/
12	243–A
13	262–A
14	280,5–A

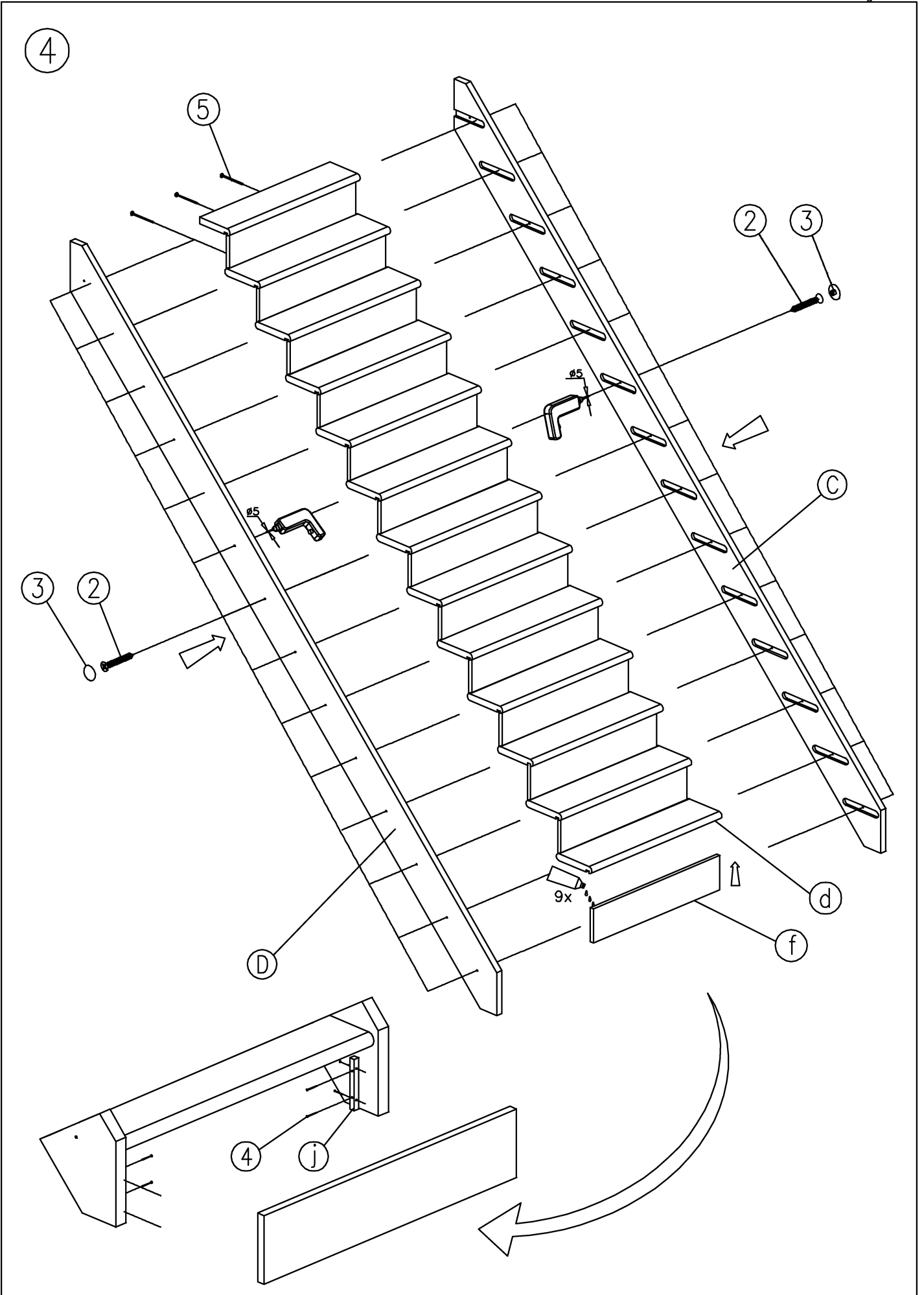
2



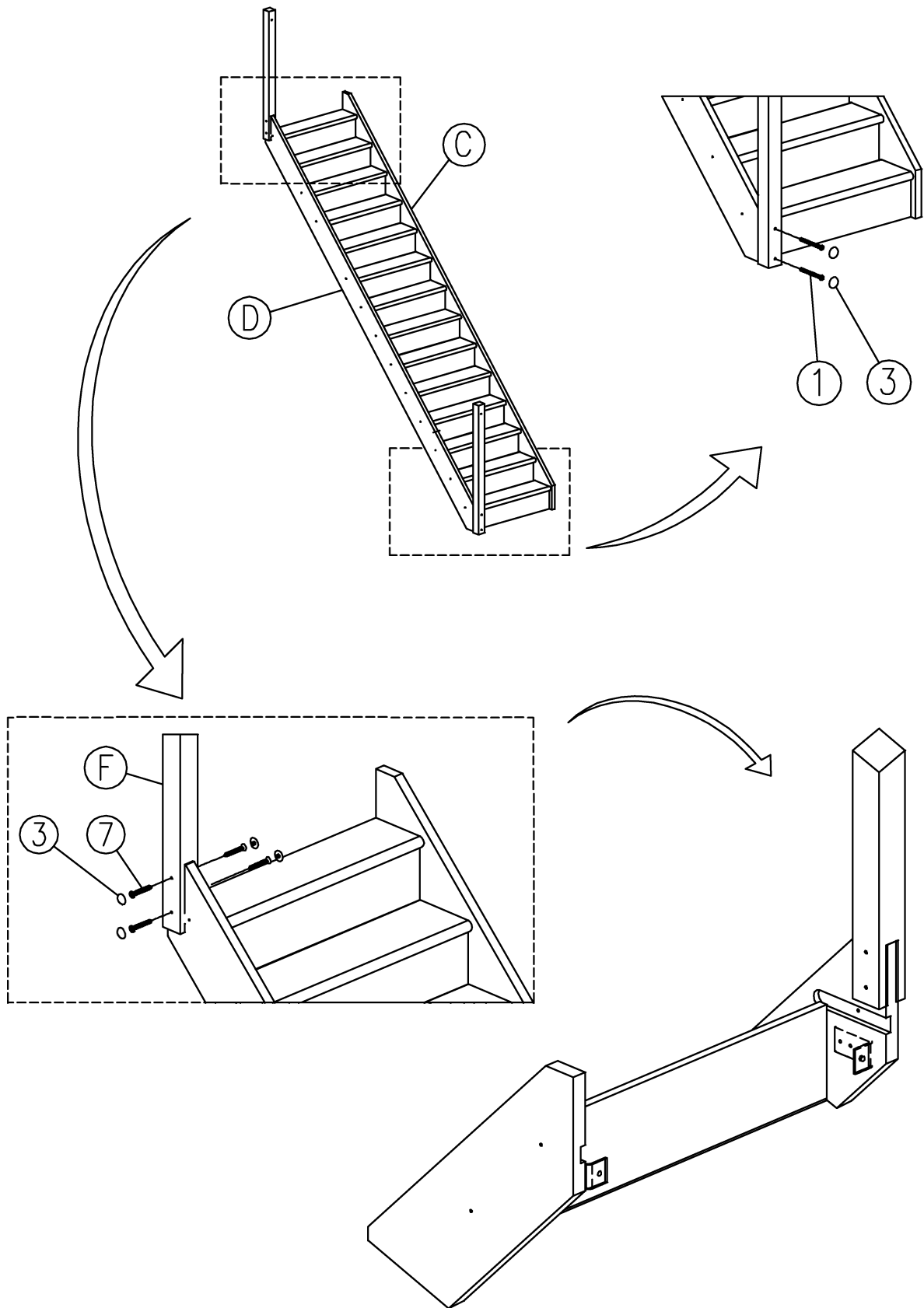
① 	② 5x50 	③ 	④ 
x2	x28	x34	x8
⑤ 	⑥ 	⑦ 4x40 	⑧
x46	x1	x4	

3

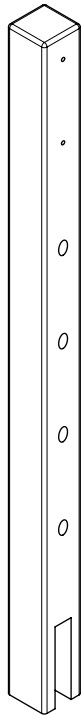




9

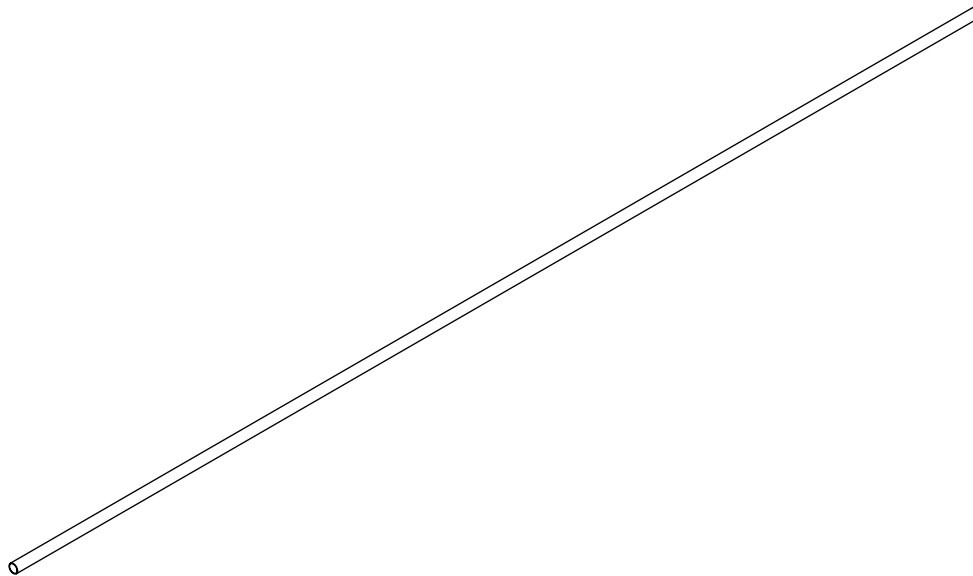


10



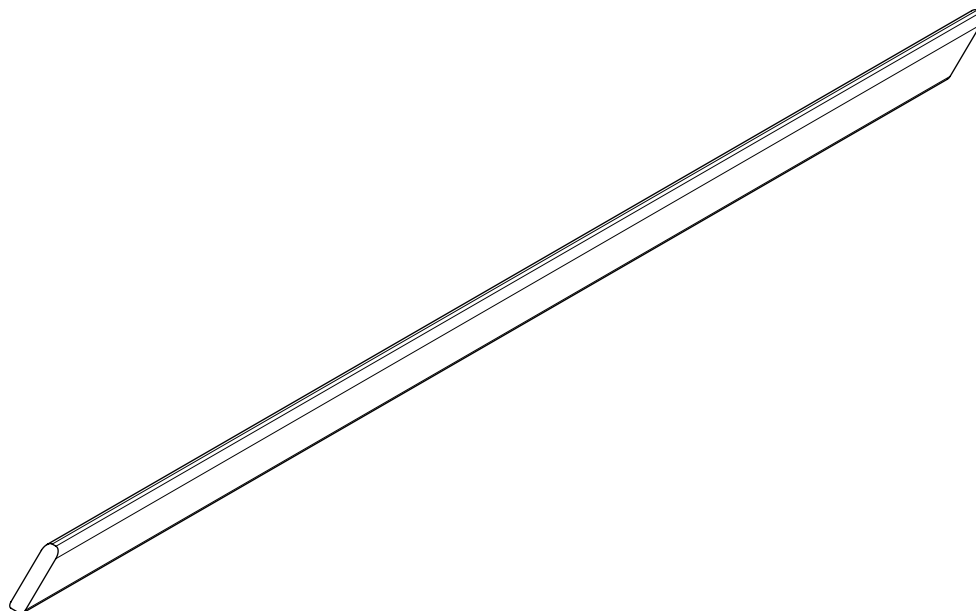
x 1

11



x 8
K1-18500

12



x 2

20



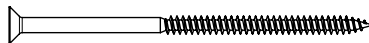
x 4
R3-72160
Ø 5 mm

21



x 4
R3-72110
Ø 5 x 50 mm

22

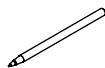
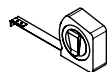
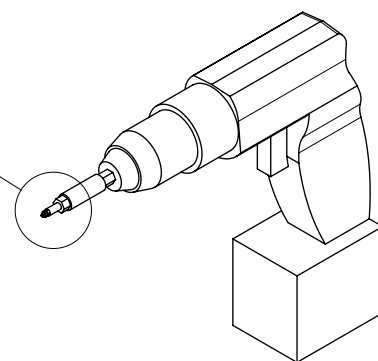
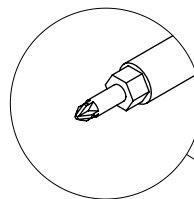
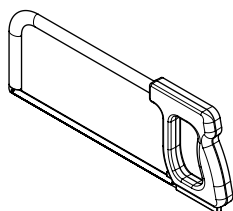
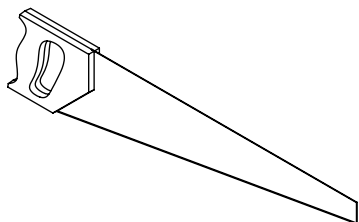


x 4
R1-63262
Ø 6 x 120 mm

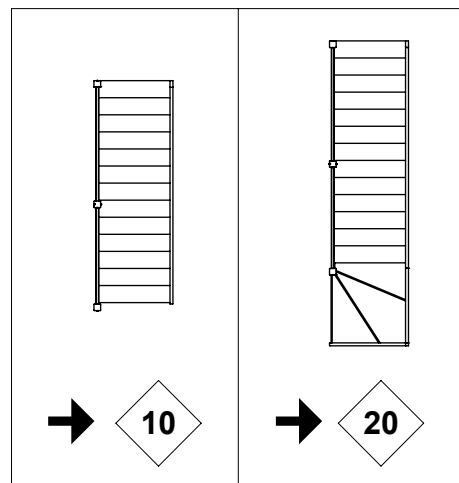
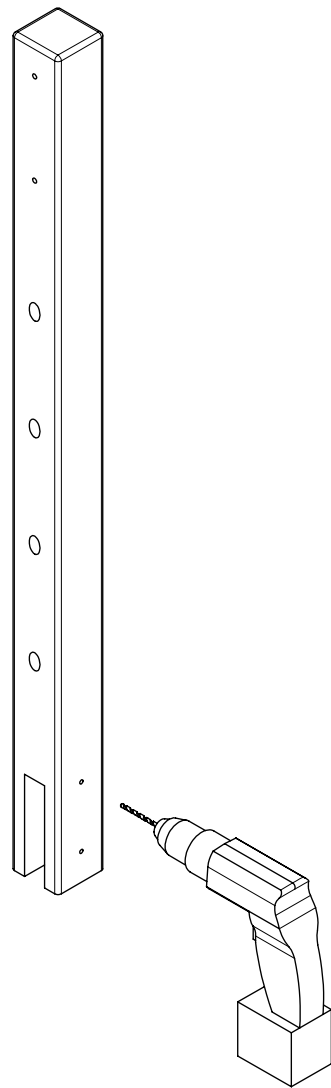
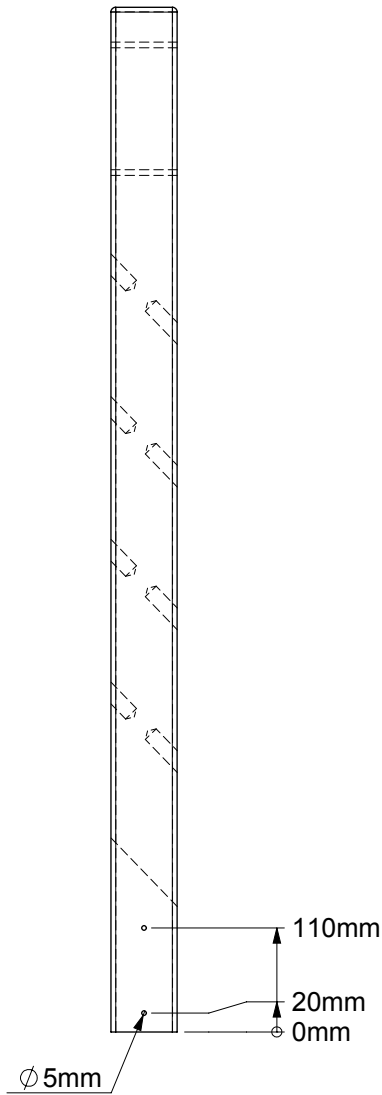
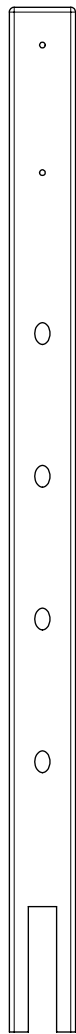
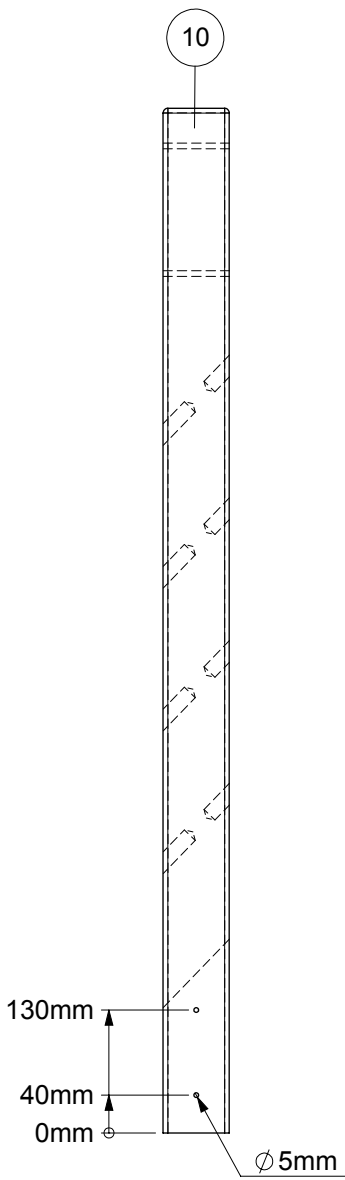
23



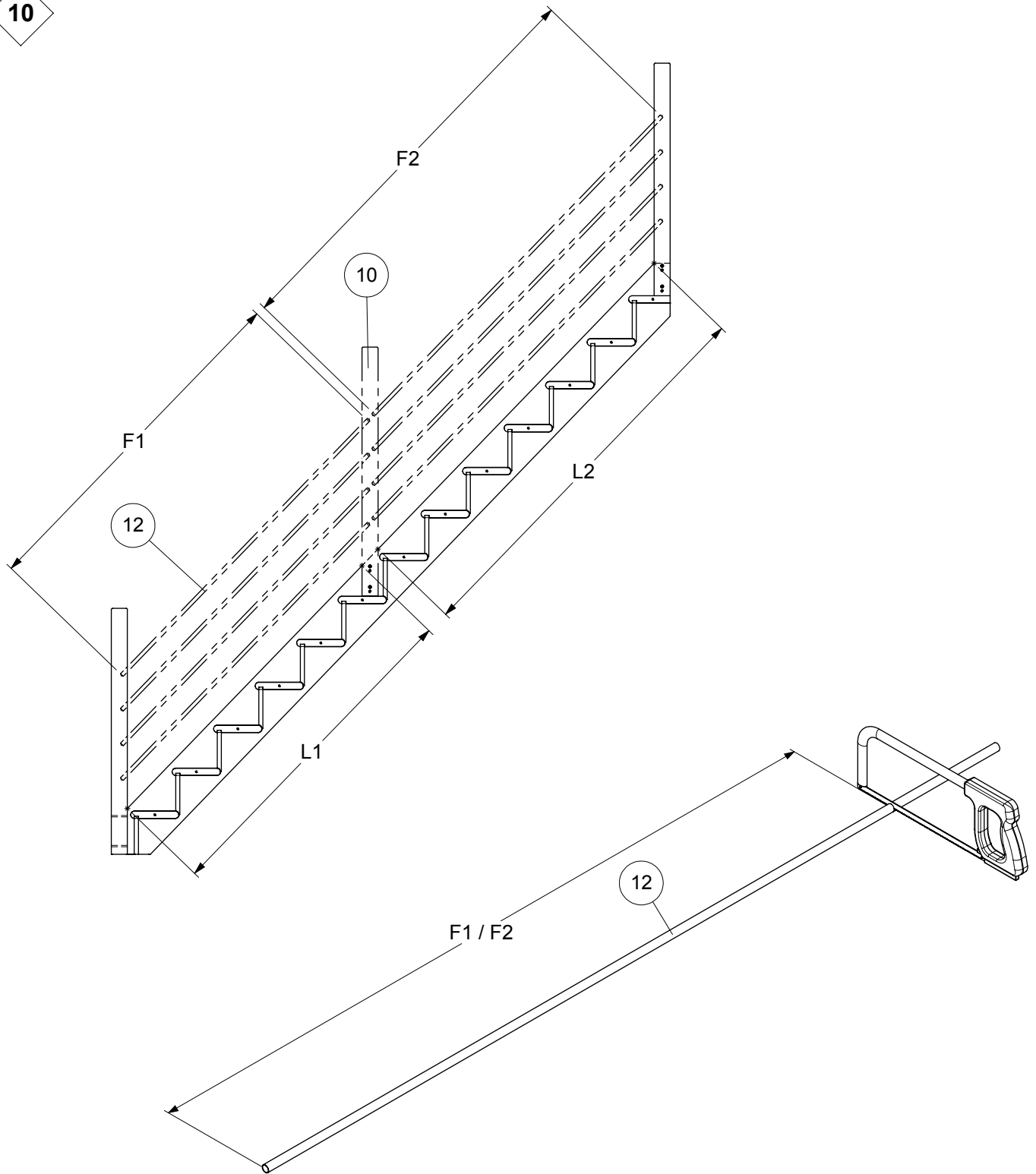
x 4
R3-72165
Ø 6 mm




1



10




12

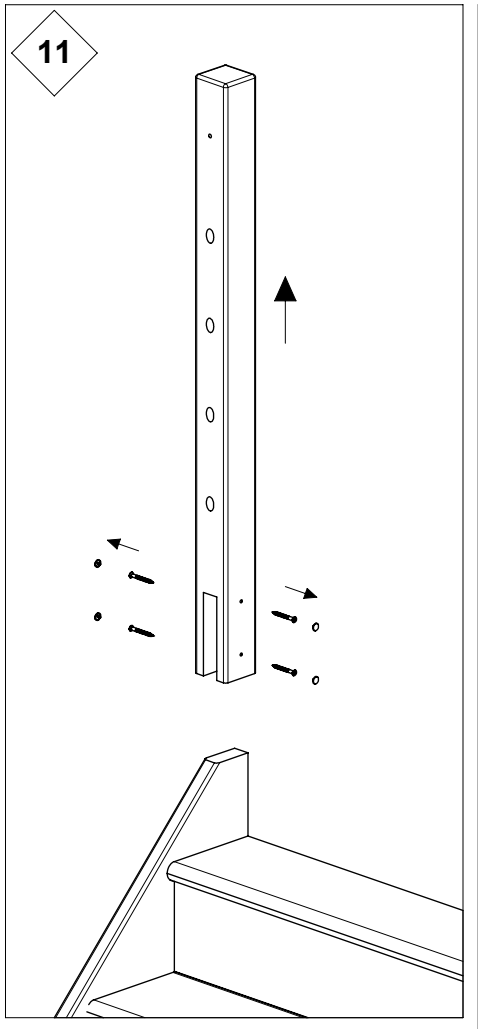
	F1 = F2 mm
14	1799
12	1539
10	1279
8	1019

12

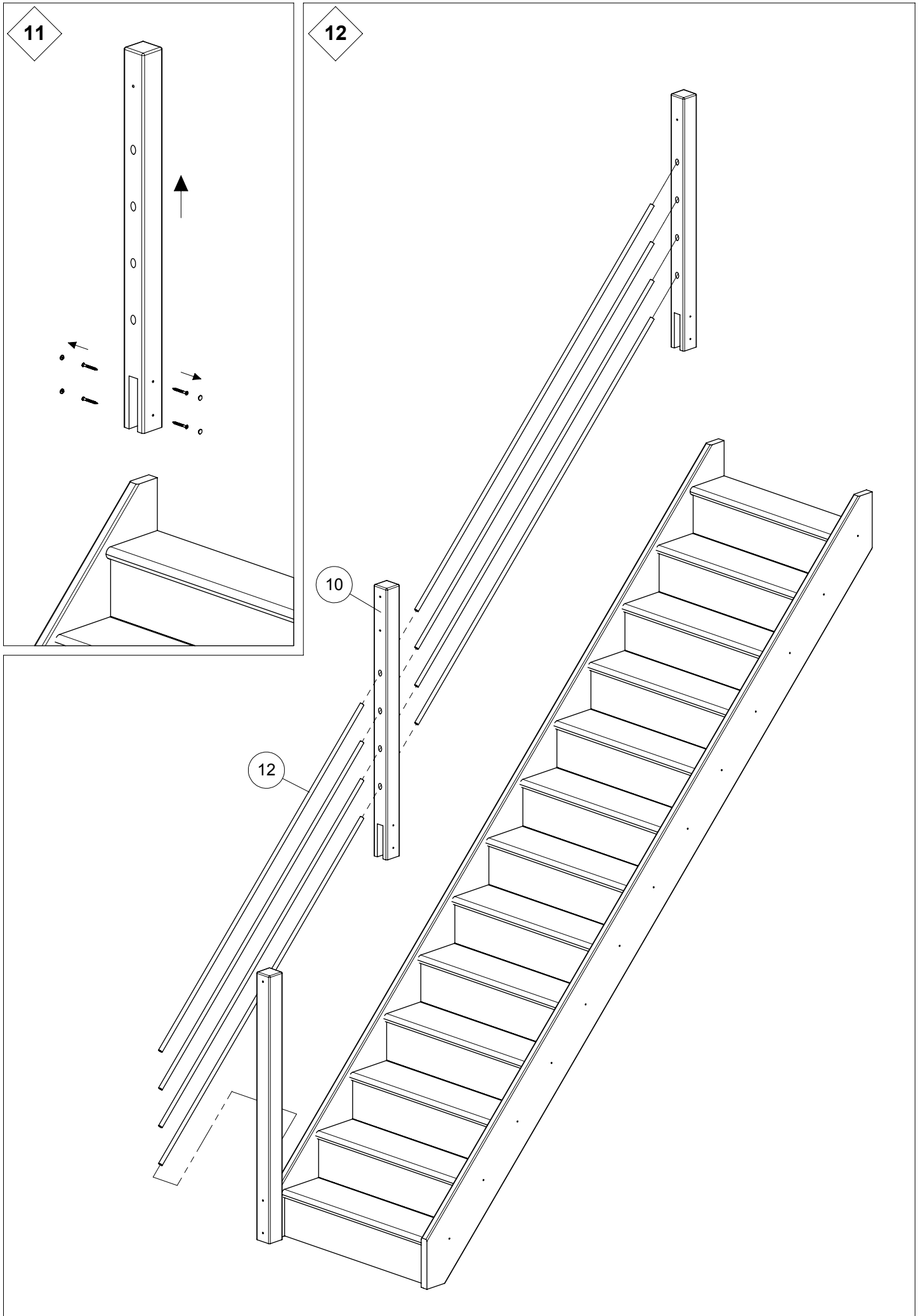
12

	F1 mm	F2 mm
13	1539	1800
11	1279	1540
9	1019	1280
7	759	1020

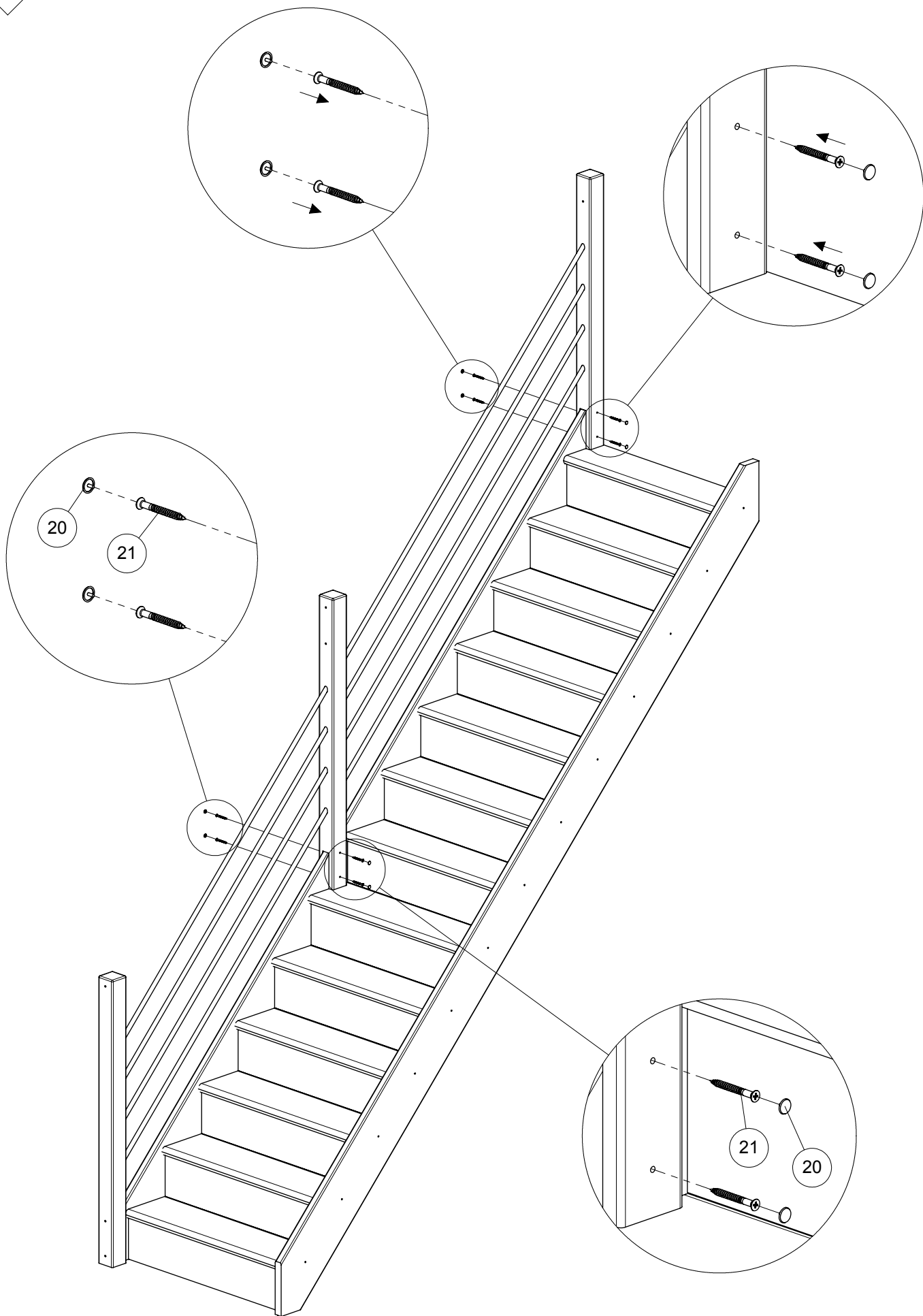
11



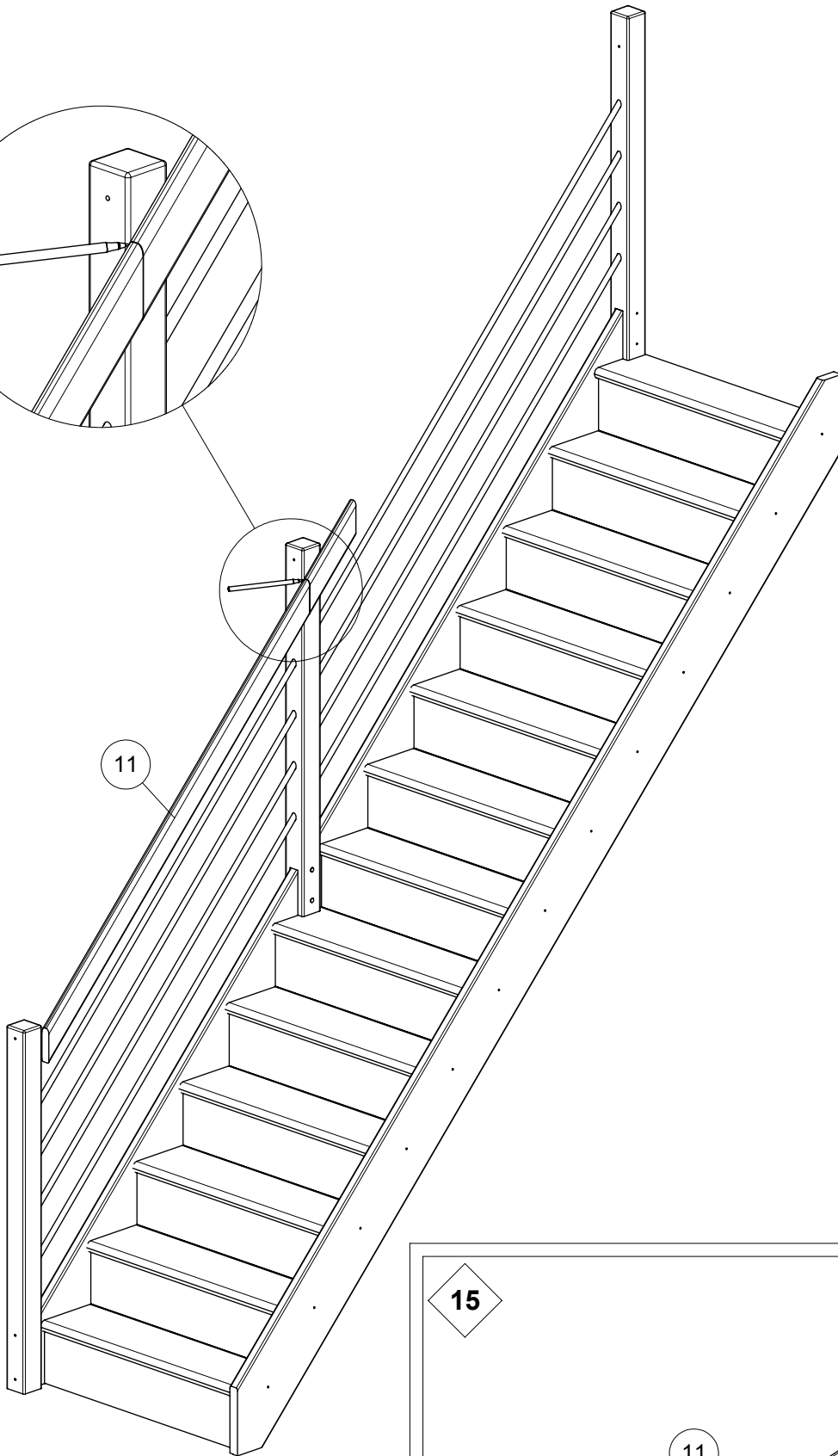
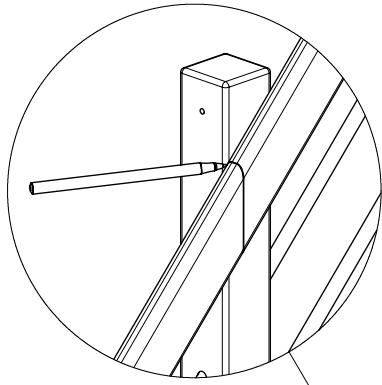
12



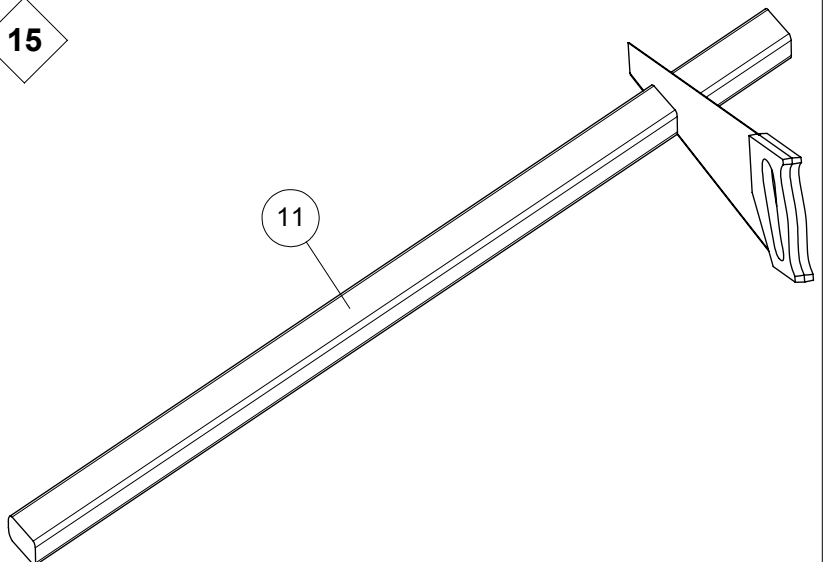
13



14



15



16

