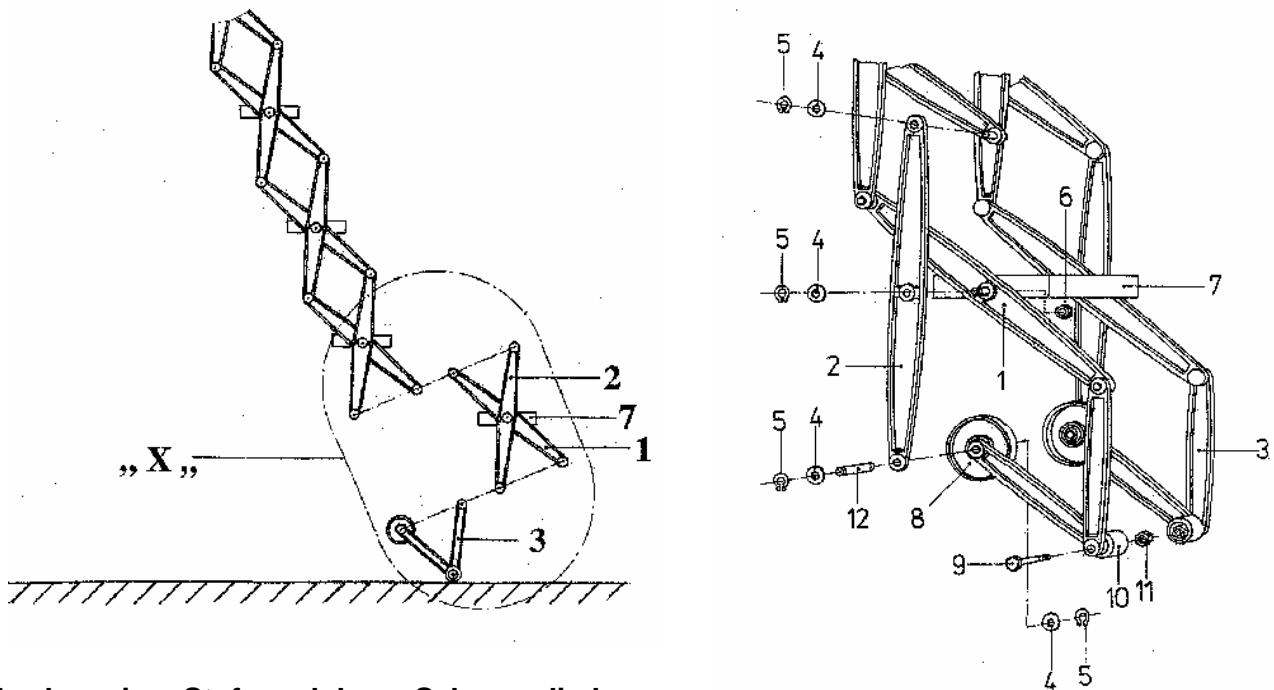


Ausbau einer Trittstufe

Scherentreppe F30 für Holz- und Stahlluke

Die von Ihnen erworbene Scherentreppe mit 10 Stufen ist für eine lichte Raumhöhe bis 279 cm einsetzbar. Bei Raumhöhen von 220-250 cm müssen die Stufen in ihrer Hirth - Verzahnung gedreht werden (siehe Punkt 5). Falls Ihr Treppenraum begrenzt ist kann die unterste Stufe entfernt werden (Verkleinerung des Schwenkradius um ca. 10cm). Dazu sind folgende Schritte durchzuführen.

Einzelheit „ X „



Ausbau einer Stufe und deren Scherenglieder

1. Scherentreppe in Gebrauchsstellung bringen.
2. Sicherungsringe(5) und Scheiben(4) an allen Lochgliedern(2) der untersten zwei Stufen(7) beidseitig entfernen.
3. Lochglieder(2) abziehen. Die Treppe dabei nicht belasten und zusätzlich abstützen.
4. Skt.- Muttern(6) an den untersten zwei Stufen(7) komplett herausnehmen und die Bolzenglieder(1) der untersten Stufe(7) entfernen. Die halben Lochglieder(3) (4 Stück) komplett mit Rollen(8), Schrauben(9), Puffer(10), Bolzen(12), Scheiben(4) und Sicherungsringen(5) abnehmen und an den frei gewordenen Bolzen- bzw. Lochgliedern einhängen und mit Scheiben(4), Sicherungsringen(5), Bolzen(12) und Rollen(8) fixieren. Skt.- Muttern(6) an unterster Stufe(7) von Hand aufdrehen.
5. Nun die Treppe auf den Fußboden aufsetzen. Hängen die Stufen(7) nach vorne oder hinten, dann können diese durch lösen aller Skt.- Muttern(6) in ihrer Hirth- Verzahnung (Zahnspitze greift in Zahngrund) im Raster von 9° verdreht werden. Sind alle Stufen ausgerichtet, müssen alle Skt.- Muttern(6) mit einem maximalen Drehmoment von 8 Nm angezogen werden. **Achtung! Die Treppe darf erst begangen werden, wenn alle Skt.- Muttern(6) angezogen sind.**