

MONTAGEANLEITUNG BRÜSTUNGSGELÄNDER AUSSENTEPPEN GARDENSTEP/GARDENTOP

WICHTIG: Lesen Sie sich die Montageanleitung komplett durch, bevor Sie mit der Montage beginnen.

Befestigungsmaterial für die z. B. Balkon- oder Wandbefestigung des Brüstungsgeländers liegen bei (Schrauben: 8 x 60 mm /Dübel: Ø 10 mm)

Überprüfe Sie, ob alle Teile, die in der Stückliste angegeben sind, auch vorhanden sind.

Es wird empfohlen, dass das Brüstungsgeländer von zwei Personen montiert wird.

Befolgen Sie genau die Anweisungen der Montageanleitung, damit ein korrekter Zusammenbau des Brüstungsgeländers gewährleistet ist.

Falls sich Probleme ergeben, wenden Sie sich an Ihren Lieferanten.

Nach Fertigstellung/Montage des Brüstungsgeländers muss die Schraubverbindung in regelmäßigen Abständen auf ihren festen Sitz überprüft werden.

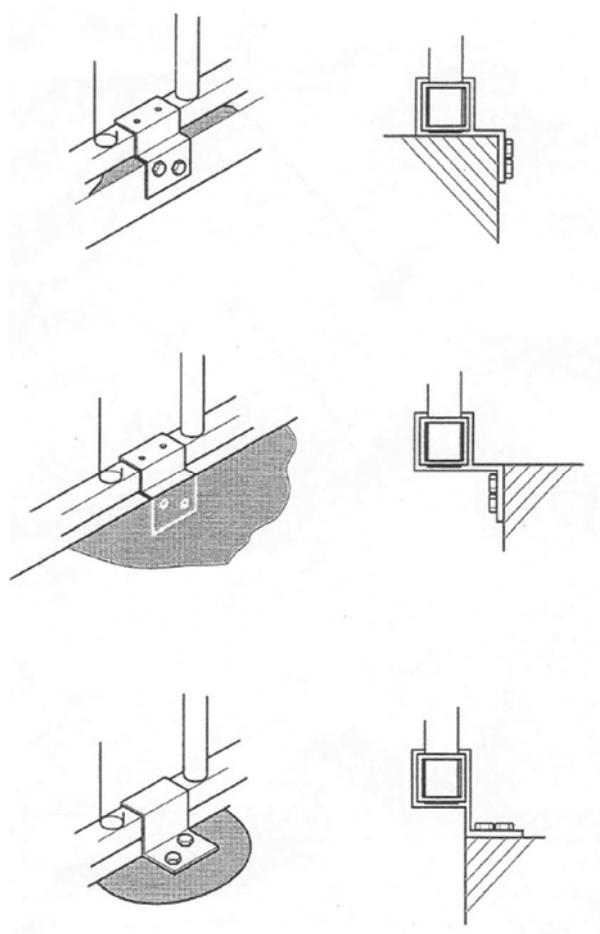
Für Schäden, die durch eine unsachgemäße Montage entstanden sind, übernehmen wir keine Haftung.

Benötigtes Werkzeug und Montagematerial

- > (Schlag-) Bohrmaschine
- > Bohrer: 3,5 mm + 10 mm
- > 2 Schraubenschlüssel: 17 mm
- > Eisensäge
- > Zollstock
- > Akkuschauber
- > Bleistift
- > 90° Winkel

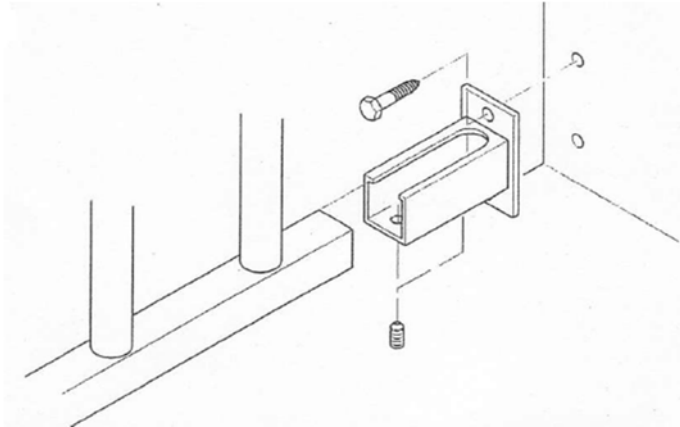
SCHRITT 1:

Befestigungsvariante der Untergurte



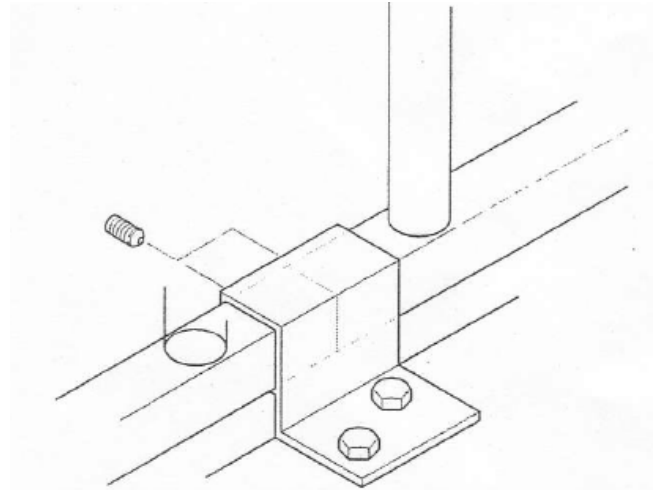
SCHRITT 2:

Wandbefestigung des Untergurtes



SCHRITT 3:

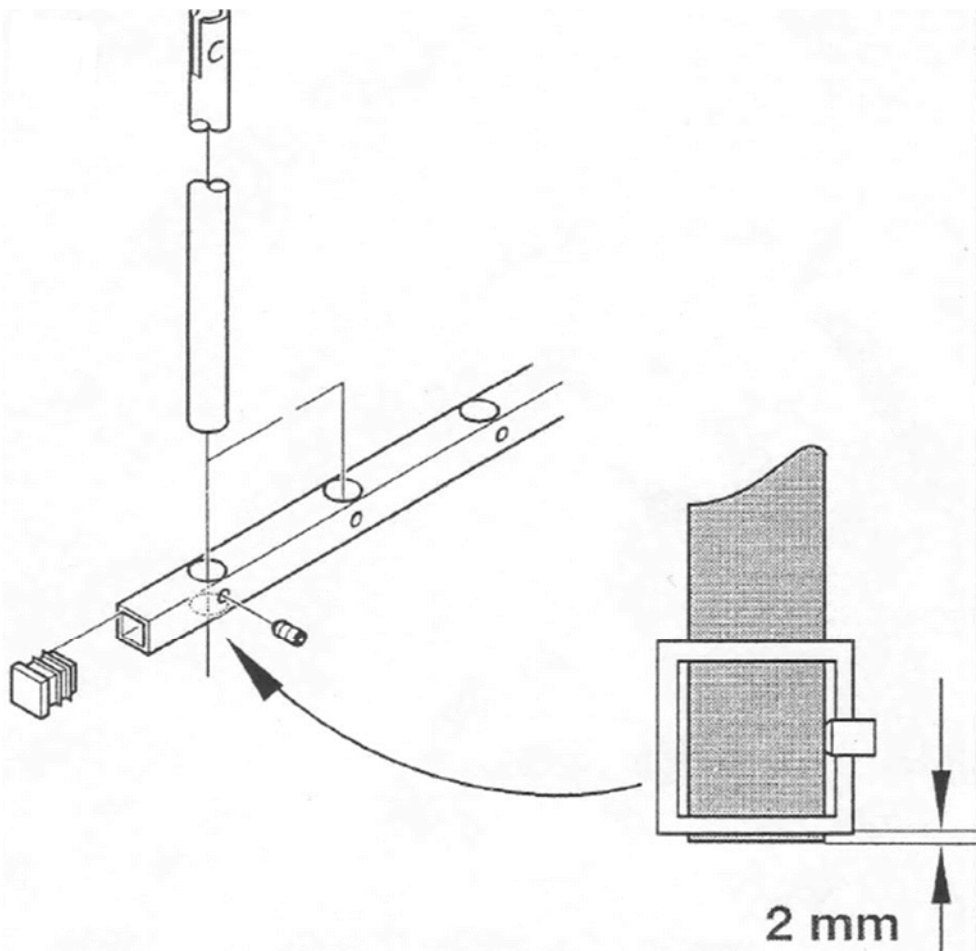
Verlängerung der Untergurte



SCHRITT 4:

Geländerstabbefestigung am Untergurt

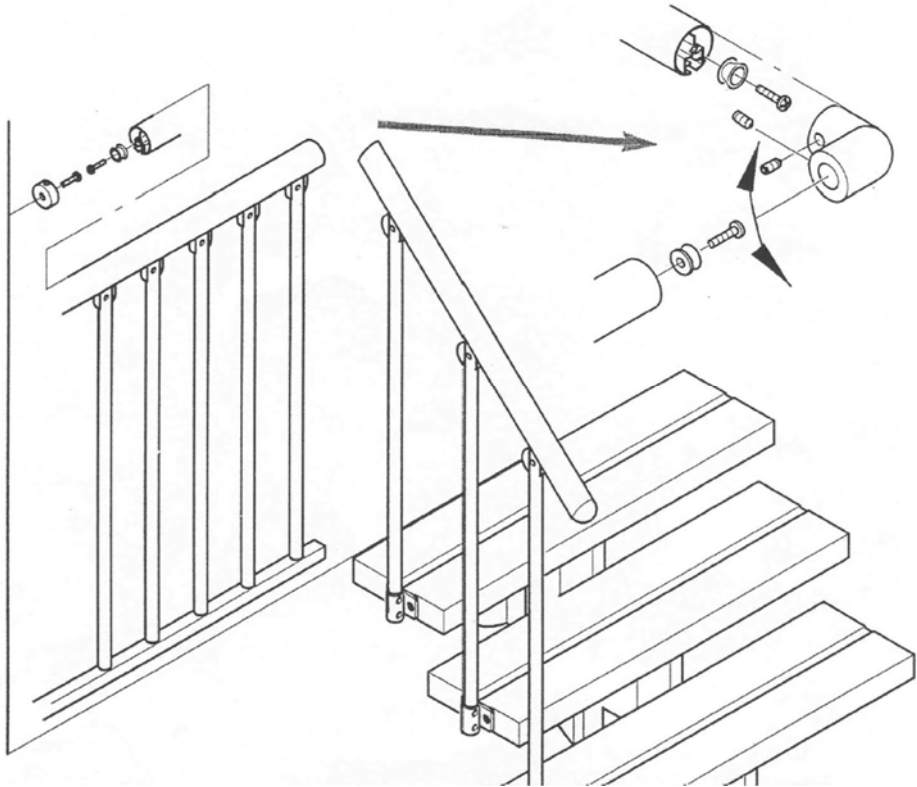
Hierbei ist zu beachten, dass der Geländerstab 2mm an der Unterseite des Untergurtes übersteht.



**MONTAGEANLEITUNG BRÜSTUNGSGELÄNDER AUSSENTEPPEN GARDENSTEP/GARDENTOP
PROVA-HANDLAUF**

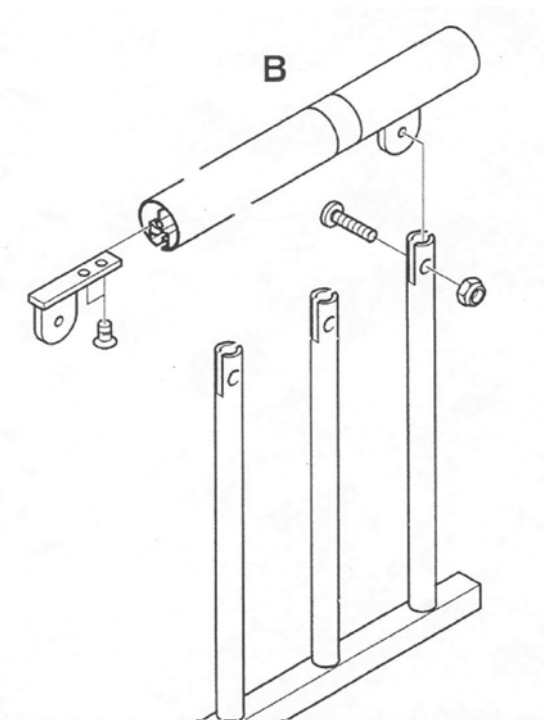
SCHRITT 1:

Wandbefestigung und Übergang zur Treppe des Prova-Obergurtes



SCHRITT 2:

Befestigung des Obergurtes an den Geländerstäben



SCHRITT 3:

Verlängerung des Obergurtes

