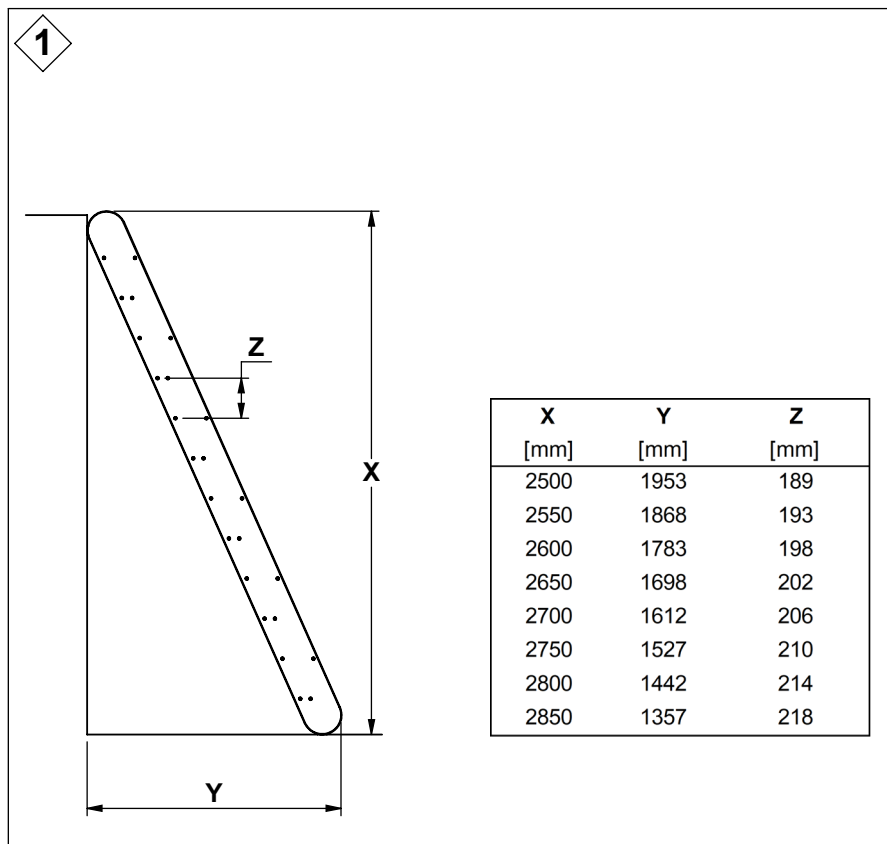


- | | | | | | | | |
|------------------------------------|-----------------------------------|-----------------------------------|---|---|---|---|---|
| <p>10</p> <p>36 x
C1-09900</p> | <p>11</p> <p>9 x
K1-01261</p> | <p>12</p> <p>4 x
C1-09910</p> | <p>20</p> <p>9 x
R1-63050
M6x50</p> | <p>21</p> <p>9 x
R3-91246
Ø15x9x15 - M6</p> | <p>22</p> <p>110 x
R1-63221
Ø4x20</p> | <p>23</p> <p>9 x
R3-91360
Ø5x25</p> | <p>24</p> <p>9 x
K3-06039
Ø4,5x40</p> |
|------------------------------------|-----------------------------------|-----------------------------------|---|---|---|---|---|



- | | | |
|---|---|--|
| <p>25</p> <p>4 x
R3-91290
Ø12</p> | <p>26</p> <p>4 x
R3-91060
Ø8x60</p> | <p>27</p> <p>48 x
R1-63470
Ø7x70</p> |
|---|---|--|

